



CTS-230B50UK / CTS-230B50EU

COMPACT TABLE SAW BRUKSANVISNING



CTS[®]

INNHOLDSFORTEGNELSE

SAMSVARSERKLÆRING	2
SYMBOLER	2
SPESIFIKASJONER OG KRAV	3
BLI KJENT MED SAGEN DIN	5
KLARGJØRE SAGEN FOR BRUK	10
SLIK BRUKER DU DEN KOMPakte BORDSAGEN	16
TA VARE PÅ SAGEN DIN	21
FEILSØKING	37



www.SawStop.eu/CTSupport

- EN Additional translations of this manual are available from the above URL.
IT Ulteriori traduzioni di questo manuale sono disponibili all'URL sopra indicato.
NL Bijkomende vertalingen van deze handleiding zijn beschikbaar via de bovenstaande URL.
SV Ytterligare översättningar av denna bruksanvisning är tillgängliga via ovanstående URL.
FI Oppaan muita käännöksiä on saatavilla yllä olevasta URL-osoitteesta.
DA Der kan findes yderligere oversættelser af denne vejledning på ovennævnte webadresse.
NB Ytterligere oversettelser av denne håndboken er tilgjengelige på ovenstående internettadresse.
PT Traduções adicionais deste manual estão disponíveis no URL acima.
CS Další překlady tohoto návodu jsou k dispozici na výše uvedené adrese URL.
PL Dodatkowe tłumaczenia tej instrukcji dostępne są pod powyższym adresem WWW.

Copyright SawStop, LLC

Med enerett.

Oversettelse av original-bruksanvisningen - Kompakt bordsag

Oppdateringer av denne håndboken og annen relatert dokumentasjon, for eksempel eksplosjonsvisninger og delelister er tilgjengelige på SawStop.eu eller SawStop.uk



SAMSVARSERKLÆRING

Vi erklærer på eget ansvar at dette produktet: **Kompakt bordsag (CTS-230B50EU, CTS-230B50UK)**

En transportabel bordsag som oppfyller alle relevante krav i følgende EU-direktiver:

- 2006/42/EF - Maskindirektivet
- 2014/30/EU - Elektromagnetisk kompatibilitet
- 2015/863/EU - RoHS 3

Standarder eller normative dokumenter:

Helse og sikkerhet	EN 62841-1:2015+AC:2015+A11:2022 EN 62841-3-1:2014/A12:2021
EMC	EN 55014-1:2017/A11:2020 EN 55014-2:1997/A2:2008
Miljø	EN 63000:2018

Michael Davies
Administrerende direktør for SawStop Europe
73240 Wendlingen a.N., DEa.N., DE

Eric Burmester
Vice President of Engineering
11555 SW Myslony St. Tualatin, OR, USA

Tualatin, Oregon, USA

Dato for erklæring: 30. mai 2024

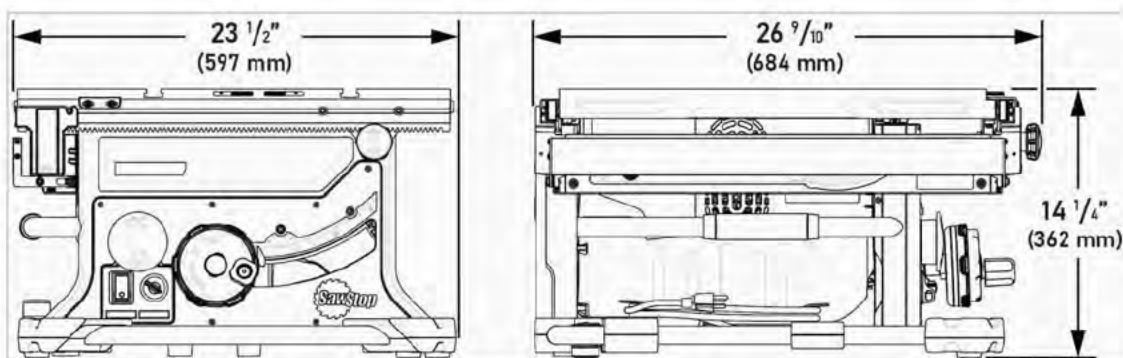
SYMBOLER

Følgende symboler, akronymer og forkortelser kan også finnes på utsiden av verktøyet eller i denne håndboken.

SYMBOL	DEFINISJON	SYMBOL	DEFINISJON
	Høyspenning		Advarsel om generell fare og behov for aktsomhet
	Vernejord	"	Tommer
V	volt	lb	pund
W	watt	kg	kilogram
~	Hertz (sykluser per sekund)	°	Vinkelgrad
N _o /min	omdreininger per minutt	mm	millimeter
m ³ /time	Kubikkmeter per time	cm	centimeter
	Les advarsler og instruksjoner		Hold alle vern og deksler på plass
	Bruk hørselsvern		Bruk øyebeskyttelse
	Bruk støvmaske		Må ikke kastes sammen med husholdningsavfall

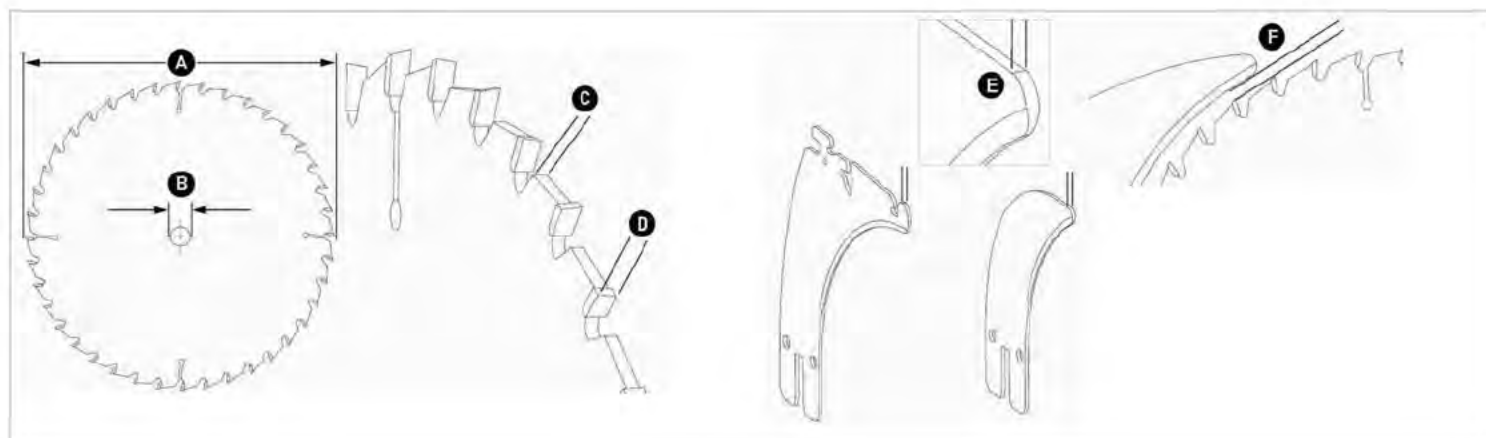
SPESIFIKASJONER OG KRAV

MÅL



SPESIFIKASJONER		KRAV TIL BLAD	
Motorkonfigurasjon (EU/UK)	230 VAC 50 Hz, Universal	Bladdiameter (A)	254 mm (10 tommer) eller 250 mm (9,84 tommer)
Strøm	1800 W	ADVARSEL: Ikke bruk blader som er mindre enn 250 mm i diameter.	
Turtall uten belastning (n0)	4.000	Senterhulldiameter (B)	30 mm
Vekt	31 kg (68 lbs)	Tykkelse på bladplaten (C)	1,8–2,2 mm (0,071–0,087 tommer) (1,8–2,2 mm)
Fraktvekt	36 kg (78 lbs)	Bladets skjærebredde (D)	2,4–3,5 mm (0,093–0,138 tommer) (2,3 mm - 3,5 mm)
Maks. Skjæredybde, blad ved 0°	3 1/8 tommer (79,5 mm)	Hastighet	Nei: 4000 o/min
Maks. Skjæredybde, blad i 45° vinkel	2 1/8 tommer (54 mm)	Spaltekniv eller spreder Tykkelse (E)	2,3 mm (0,090 tommer)
Maks. Kløyvekapasitet	622 mm (24 1/2 tommer)	Blad og spaltekniv eller Sprederklaring (F)	4,1–8,1 mm (0,16–0,32 tommer) (4–8 mm)

Se tekstreferanser på bildene



Mer om blader:

- Bruk kun sagblader som er anbefalt av produsenten (se spesifikasjonen på forrige side) og som oppfyller EN 847-1.
- Bruk kun sagblader som er i samsvar med spesifikasjonene for diameter, bladtykkelse og skjærebredde som er angitt på spaltekniiven som følger med sagen.
- Bruk bare sagblader som er merket med en hastighet som er lik eller høyere enn hastigheten som er merket på verktøyet.
- Bruk en bladtype som er egnet for materialet som skal sages.

Denne illustrasjonen viser et blad som er utstyrt med skulderkanter (A). Ikke bruk blader med skulderkanter. Skulderkantene kan hindre bremsesperren i å gripe effektivt inn i bladet i tilfelle sikkerhetssystemet aktiveres.



ADVARSEL:

Ikke bruk underdimensjonerte blader. Blader som er mindre enn 250 mm, kan øke sjansen for mer alvorlige personskader i tilfelle sikkerhetssystemet aktiveres.

MERK:

Både spaltekniiven og sprederen er 0,090 tommer (2,3 mm) tykke. IKKE bruk et blad med en skjærebredde på mindre enn 0,093 tommer–0,138 tommer (2,3 mm–3,5 mm) med dette verktøyet. Når bladet og spaltekniiven eller sprederen er montert i sagen, skal det være et mellomrom på 4–8 mm mellom bladet og spaltekniiven eller sprederen.

VIKTIG:

Unngå overoppheting av sagbladets tenner ved å holde bladet rent og skarpt. Sørg for at støvoppsamlingsystemet er rent og fritt for rusk. Når du skjærer i plast, må du sørge for at materialmatehastigheten ikke fører til at plasten varmes opp eller smelter.



ADVARSEL:

Bruk hansker ved håndtering av sagbladene for å unngå skader. Bruk aldri hansker når du betjener sagen.

Sagen kan brukes til å sage i tre, plast, bøyeleg metall (f.eks. aluminium) eller andre lignende materialer. Ikke bruk sagen til å saging av jernholdige metaller. Ledende materialer må sages ved bruk av forbikoblingsmodus (se **FORBIKOBLINGSMODUS** på side20).

STØYUTSLIPPSNIVÅER

Nivåene som er fastsatt i samsvar med EN 62841, er vanligvis:

Lydtrykknivå	Lpa = 99,4 dB
Lydeffektnivå	Lwa = 112,4 dB, LpCpeak = 102 dB
Usikkerhet	3 dB

De spesifiserte støyutslippsverdiene

- er målt i henhold til en standardisert testprosedyre, kan brukes til å sammenligne et elektroverktøy med et annet,
- og kan også brukes til en foreløpig vurdering av belastningen.



ADVARSEL:

Støy som genereres under arbeidet. Risiko for hørselsskader. Bruk hørselsvern.

Støyutslippene ved faktisk bruk av elektroverktøyet kan avvike fra de oppgitte verdiene, avhengig av hvordan verktøyet brukes og spesielt hva slags arbeidsemne som bearbeides.

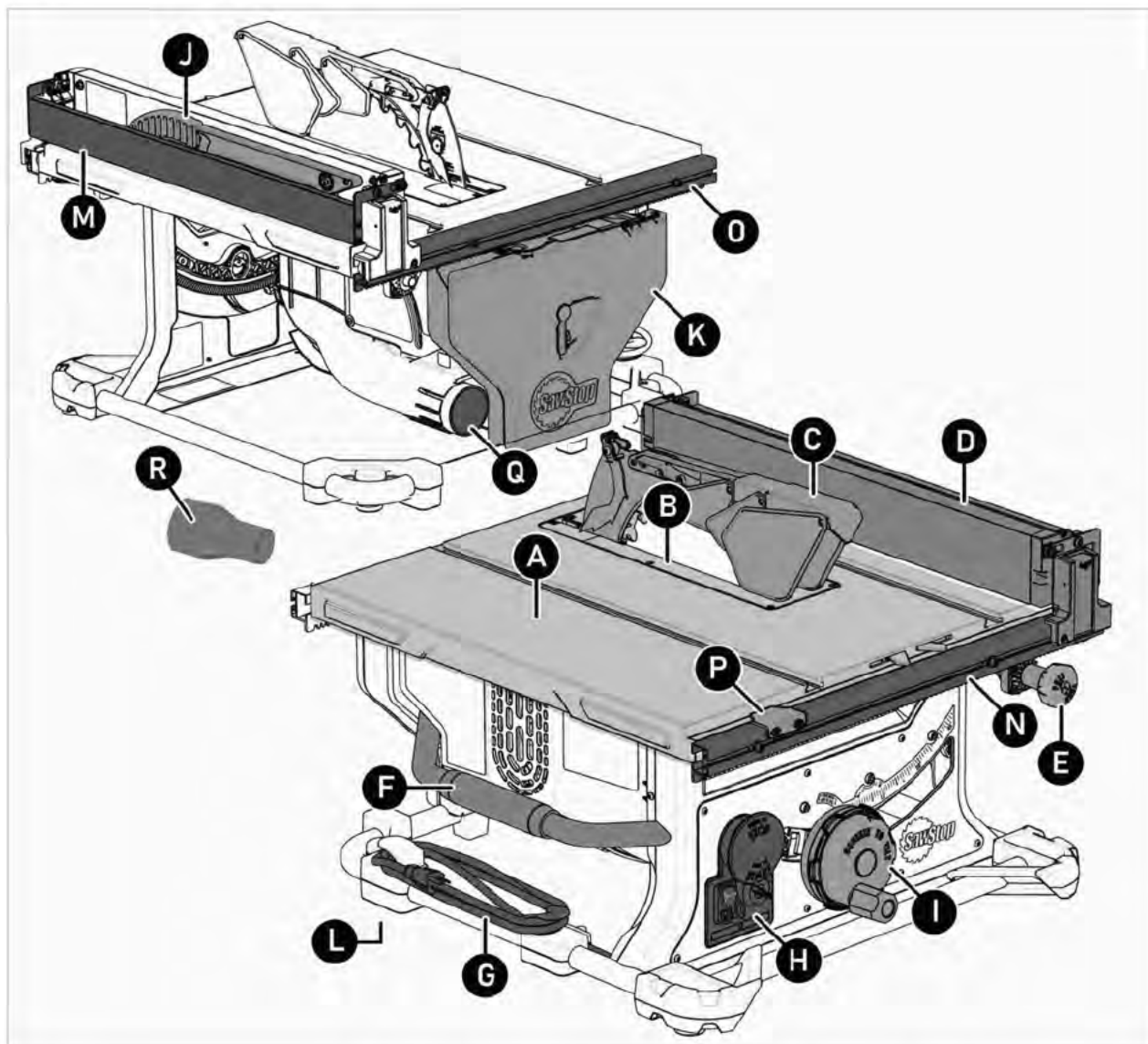
Sørg for å identifisere sikkerhetstiltak for å beskytte brukeren, som er basert på et estimat av eksponeringen under de faktiske bruksforholdene (idet det tas hensyn til alle deler av driftssyklusen, dvs. hvor lenge verktøyet er slått av, hvor lenge det går på tomgang og hvor lenge startbryteren faktisk holdes trykket).

ELEKTRISK TILKOBLING

Se den medfølgende håndboken **Sikkerhet og generell bruk av bærbare bordsager** for ytterligere generelle spesifikasjoner og sikkerhetsadvarslar.

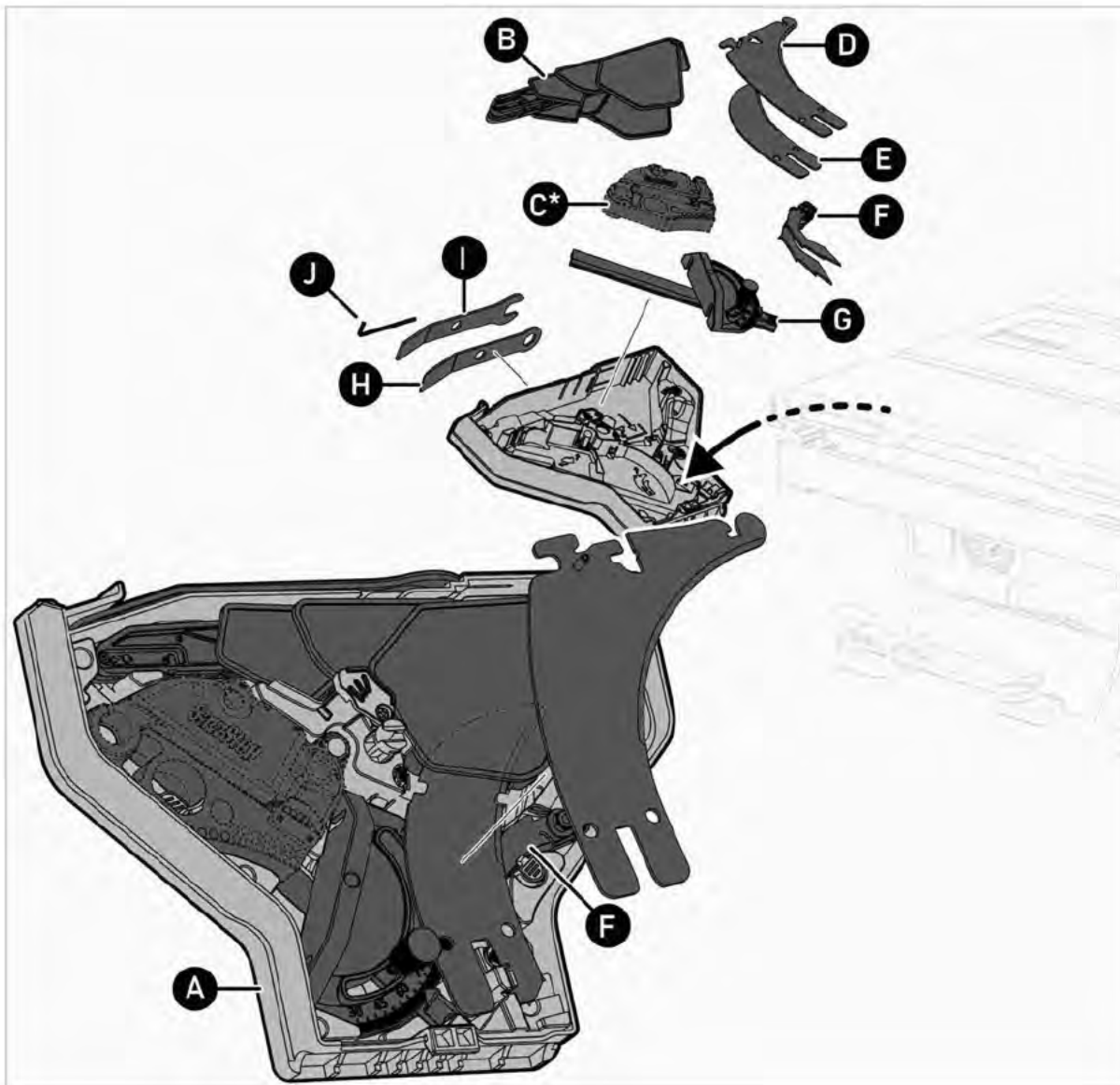
BLI KJENT MED SAGEN DIN

OVERSIKT



- | | | |
|-------------------------|---|--|
| A. Tabell | G. Strømledning | M. Hylle og lavt anlegg |
| B. Innsats | H. Strømkontroller | N. Skinne for parallellanlegget, foran |
| C. Bladvern | I. Kontroller for helning og høydeinnstilling | O. Skinne for parallellanlegget, bak |
| D. Parallellanlegg | J. Skyvestokk | P. Linse for posisjonsindikator |
| E. Kløyvebreddekontroll | K. Tilbehørsboks | Q. Tilkobling for støvoppsamling |
| F. Bærehåndtak | L. Nivelleringsfot | R. Adapter for støvoppsamling |

TILBEHØR



A. Tilbehørsboks
B. Skjerm
C. Bremsepatron *
D. Spreder

E. Spaltekniv
F. Tilbakeslagssperre **
G. Gjæringsanlegg
H. Spindelmutternøkkel

I. Spindelflensnøkkel
J. Sekskantnøkkel
K. Stativ (tilleggsutstyr)

* En bremsepatron følger med og er montert på sagen. Du kan også kjøpe en ekstra bremsepatron (C) (se SawStop.eu eller SawStop.uk) og oppbevare den i tilbehørsboksen (den ekstra bremsepatronen er avbildet i tilbehørsboksen).



ADVARSEL:

Bruk kun den CTS-kompatible versjonen TSBC-10R3 av bremsepatronen. (Kontroller delenummeret og egnetheten på emballasjen.) Tidligere versjoner av bremsepatronen er ikke kompatible med den kompakte bordsagen.

** Valgfritt tilbehør som kan kjøpes i SawStops reservedelsbutikk.

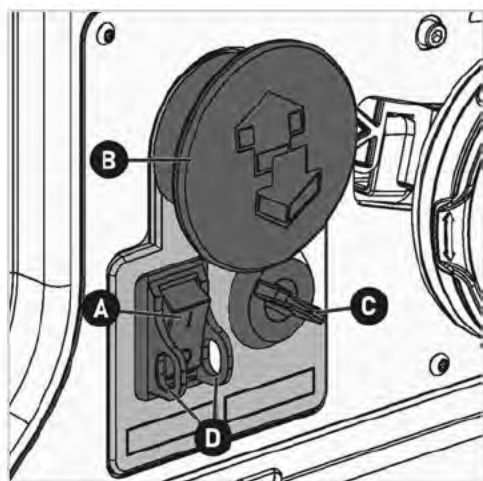
STATIV (tilleggsutstyr)

Du kan montere sagen på et sammenleggbart SawStop-stativ (tilleggsutstyr) (delenummer CTS-FS; bestilles på SawStop.eu eller SawStop.uk). For å lære hvordan du skal montere sagen på stativet, se instruksjonene som følger med stativet.



STRØMKONTROLLER

- A. Hovedstrømbryter
- B. Start/stopp-knapp
- C. Bryter for forbikoblingsmodus, med sperrefunksjon (se side 20)
- D. Låsespor



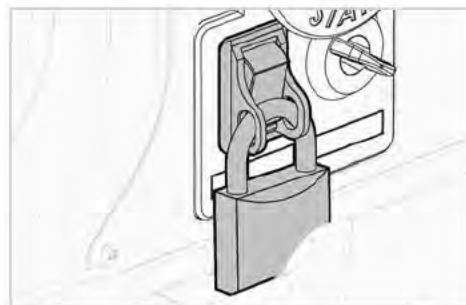
Bruk hovedstrømbryteren (A) til å styre strømmen til sagen.

Bruk start/stopp-knappen (B) til å slå motoren på (rotare bladet) og av (se side 19).

Bruk bryteren for forbikoblingsmodus (C) for å aktivere og deaktivere forbikoblingsmodus.

LÅSING

Sett en hengelås i låsesporene for å hindre at sagen slås på.



NORMAL MODUS OG STANDBY-MODUS

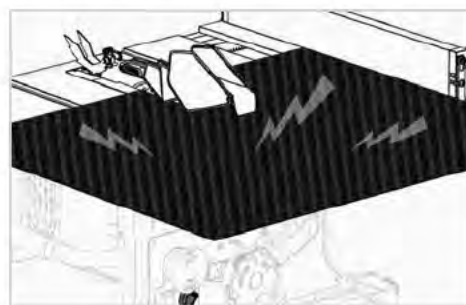
Normalmodus er den vanlige driftsmodusen når sagen er i gang, den modusen du bruker til å sage i ikke-ledende materialer.

Standby-modus er når sagen ikke er i gang, men PÅ.

Sikkerhetssystemet er aktivt i begge modusene.

FORBIKOBLINGSMODUS

Bruk forbikoblingsmodus for å 1) avgjøre om et materiale er ledende 2) deaktivere sikkerhetssystemet så du kan sage i ledende materialer. (se side 20)



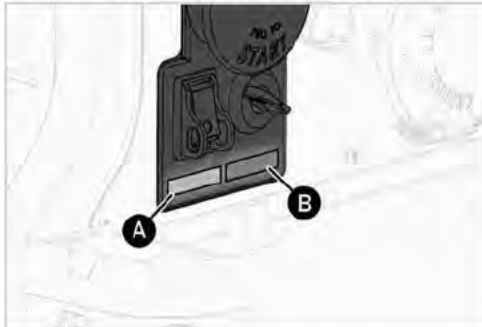
Du har ingen beskyttelse i forbikoblingsmodus; bremsen aktiveres ikke hvis huden din berører det roterende bladet. Bruk forbikoblingsmodus kun til å teste materialets ledningsevne og til å sage i ledende materialer.

STATUSLAMPEKODER

Den grønne (A) og den røde (B) lampen under strømkontrollene viser status for sagen. Lampene kan lyse enkeltvis eller i kombinasjon, avhengig av status. Begge lampene kan blinke sakte eller raskt. Begge lampene kan lyse fast.

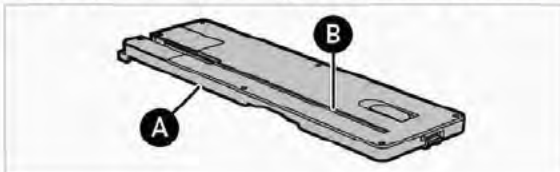
Det røde lyset kan blinke én gang for å indikere at sagen er i forbikoblingsmodus.

(Se STATUSLAMPER & KODER på side16.)



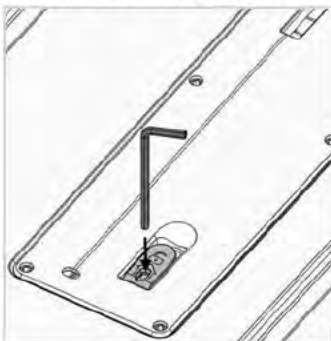
INNSATS UTEN KLARING

Den kompakte bordsagen bruker en innsats med nullklaring (A). Nullklaringssporet (B) er forhåndssaget på fabrikken. Nullklaringssporet maksimerer støtten ved saging av smale snitt og reduserer risikoen for tilbakeslag. Du må sage sporet i erstatningsinnsatsene (se side 23).

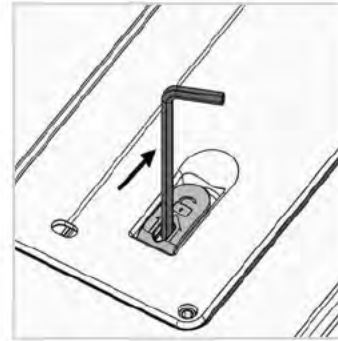


Slik fjerner du innsatsen

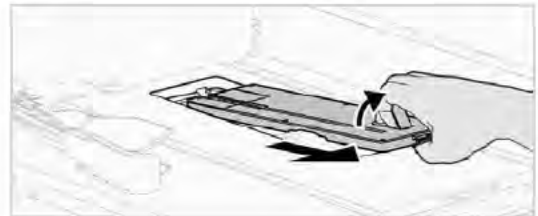
1. Sett den medfølgende 4 mm sekskantnøkkelen inn i hullet på låsen til bordinnsatsen.



2. Skyv toppen av sekskantnøkkelen bort fra deg for å løsne låsen.



3. Løft innsatsen litt og trekk den mot deg for å ta den ut.



BLADVERN

Bladvernet består av en skjerm (A), tilbakeslagssperrer (B)* og en spreder (C). Bruk alltid bladvernet når du sager gjennomgående snitt. Bruk det lave anlegget (se side 12) til tynne og smale snitt.

Skjermen bidrar til å forhindre kontakt med bladet.

Tilbakeslagssperrere* bidrar til å redusere sannsynligheten for tilbakeslag.

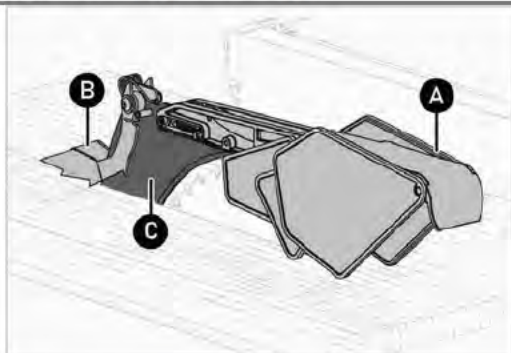
Sprederen fungerer som feste for skjermen og tilbakeslagssperrere* og bidrar til å forhindre klemming og blokkering, noe som reduserer sannsynligheten for tilbakeslag. Hvis du vil vite hvordan bladvernet monteres, se side 12.

i MERK:

*Tilbakeslagssperrere er valgfritt tilbehør som kan kjøpes i SawStops nettbutikk for reservedeler.

ADVARSEL:

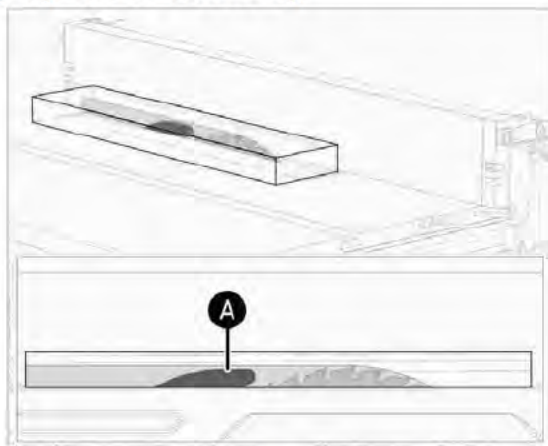
Bruk alltid bladvernet når det er mulig. Hvis det ikke er mulig å bruke bladvernet til den aktuelle snitttypen, kan du bruke spaltekniv (valgfritt tilbehør som er tilgjengelig i SawStops nettbutikk for deler). Du finner mer informasjon om sikker innstilling av ulike snitttyper i håndboken **Sikkerhet og generell bruk av bordsager** som følger med sagen.



Løft toppen av bladet over materialet for å kappe. Legg materialet flatt på bordet og skyv det sakte og jevnt inn mot bladet. Bladvernet tilpasser seg høyden på materialet.

SPALTEKNIV

I likhet med sprederen bidrar spaltekniv (A) til å forhindre fastklemming og blokkering, noe som reduserer sannsynligheten for tilbakeslag.

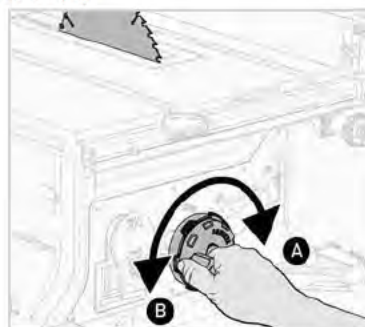


Bruk spaltekniv i stedet for bladvernet når 1) et kløyvesnitt er for smalt til at det er klaring mellom bladvernet og parallellanlegget, eller 2) du utfører et skjult snitt (bladet går ikke helt gjennom tykkelsen av materialet), som vist på illustrasjonen ovenfor.

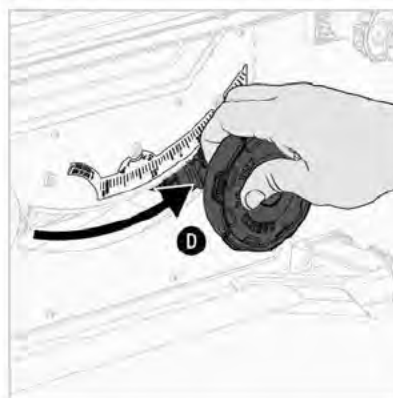
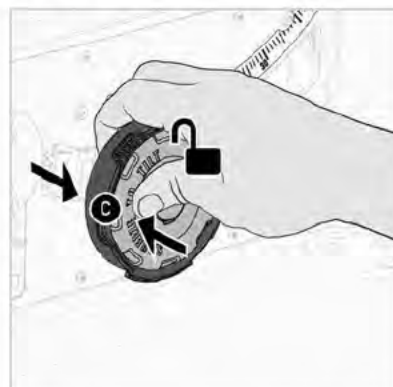
INTEGRERT BLADKONTROLL

Høydeinnstilling og helning er kombinert i én kontroll.

Drei hjulet med klokken for å heve bladet (A), mot klokken for å senke bladet (B).



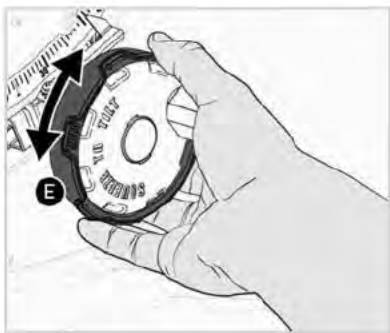
Klem og hold inne for å låse opp helningskontrollen (C), og still deretter inn helningen (D). Den maksimale helningsvinkelen er 45°.



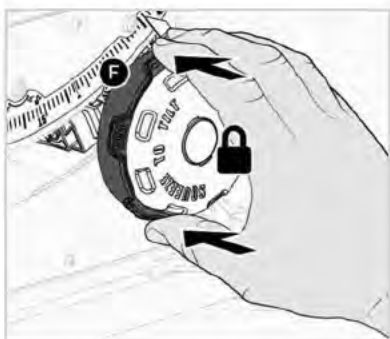
Helningshjulet har tre posisjoner:

- Ulåst, når du klemmer på hjulet
- Midtstilling; hjulet går tilbake til denne posisjonen når du slutter å klemme på hjulet
- Låst, når du skyver hjulet mot sagen

Når helningshjulet står i midtstilling, kan du dreie hjulet for å finjustere helningen etter behov (E).



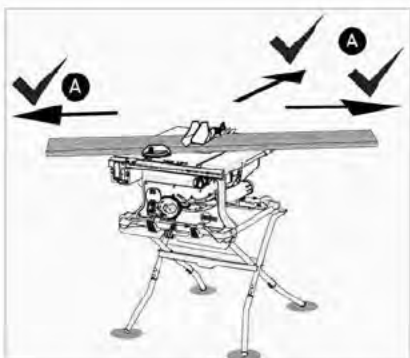
Trykk på hjulet for å låse helningen (F).



KLARGJØRE SAGEN FOR BRUK

SOLID, JEVN OG KLARING

Plasser sagen på en solid og jevn arbeidsflate. Hvis du bruker sagen på stativet (tilleggsutstyr) (se side 7), må du plassere stativet på et fast, jevnt underlag eller gulv. Sørg for at det er nok plass rundt sagen slik at du kan sage emnet uten problemer (A).

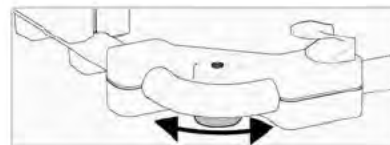


Pass også på at emnet ikke er for stort til at du kan kontrollere det på en sikker måte mens du sager. Sørg for

at du er i stand til å forhindre at emnet tar overbalanse når du fører det over bordet og fullfører snittet.

NIVELLERINGSFOT

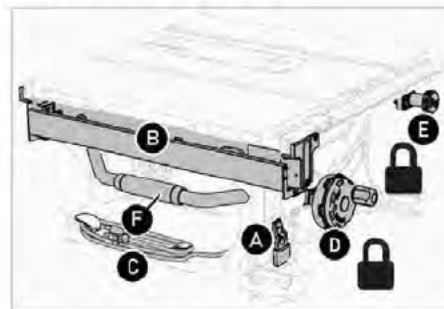
Du kan justere nivelleringsfoten etter behov når du plasserer sagen på et underlag. Hvis du monterer sagen på stativet, må du skru nivelleringsfoten helt inn (mot rammen).



TRANSPORT OG LAGRING

For å transportere eller oppbevare sagen:

- Slå av sagen og lås deretter strømbryteren (A) (se side 7).
- Sett parallellanlegget i oppbevaringsstilling (B).
- Fjern bladvernet, demonter det og legg delene i tilbehørsboksen (se side 6).
- Senk bladet helt ned.
- Kveil opp strømledningen (C).
- Forsikre deg om at helningskontrollen er låst (D).
- Kontroller at kontrollen for kløyvebredden er låst (E).
- Bruk bærehåndtaket (F) til å bære sagen og rammeskinnen på motsatt side etter behov. Det anbefales at to personer bærer sagen.
- Sagen veier 31 kg (68 lbs).

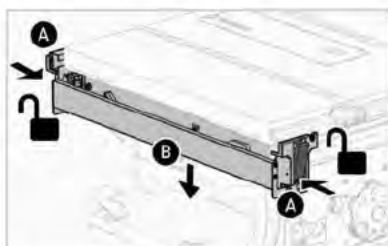


SLIK Plasserer du Parallellanlegget

Bruk parallellanlegget til alle kløyvesnitt. (For mer informasjon, se avsnittet **Snitttyper** i håndboken **Sikkerhet og generell bruk av bærbare bordsager** som følger med CTS-en)

Flytt parallellanlegget fra oppbevaringsplassen til en arbeidsposisjon:

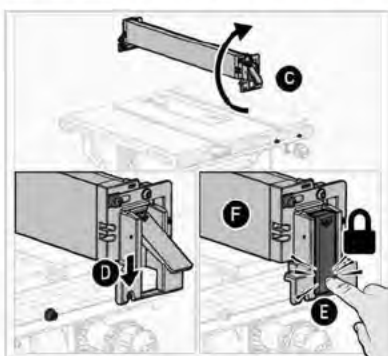
1. Trykk på de to låsene (A) (én i hver ende av parallellanlegget) for å låse opp. Senk parallellanlegget (B) bort fra skinnene.



ADVARSEL:

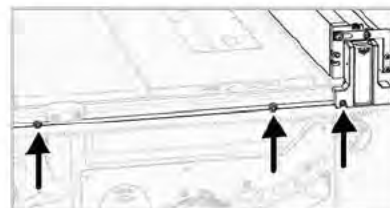
For å redusere risikoen for tilbakeslag bør du alltid bruke parallellanlegget til kløyvesnitt (med fiberretningen). IKKE bruk parallellanlegget til kapping. Bruk gjæringsanlegget til kapping.

2. Snu parallellanlegget (C), sett det på de justerbare festeboltene (D) (se neste bilde), og trykk deretter på låsene for å låse parallellanlegget (E). Sørg for at arbeidsflaten (F) er vendt mot bladet.



Justerbare festebolter

Sagbordet har tre sett med justerbare festebolter (tre bolter på den fremre skinnen, tre på den bakre skinnen). Du må montere parallellanlegget på et av boltsettene.



Bruk boltsettet til høyre for bladet, lengst fra bladet, til generelle kløyvesnitt eller for å bruke sagens bredeste kløyvekapasitet.

Bruk boltsettet som er til høyre for bladet, nærmest bladet, til generelle kløyvesnitt.

Bruk boltsettet til venstre for bladet hvis du trenger å lage et kløyvesnitt på den siden av sagen.

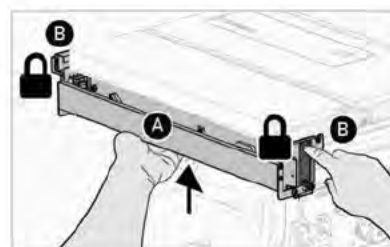
Se **SLIK BRUKER DU DEN KOMPAKTE BORDSAGEN** på side16.

ADVARSEL:

Pass på at du plasserer parallellanlegget på det riktige settet med festebolter, slik at anleggsflaten til parallellanlegget er parallell med sagbladet.

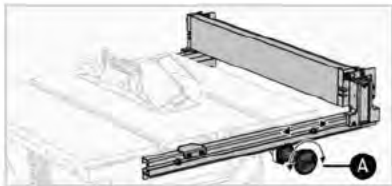
Slik oppbevarer du parallellanlegget

Med parallellanlegget opp ned, plasser og hold (A) parallellanlegget under venstre side av bordet, på festeboltene, og lås deretter låsene på begge sider av parallellanlegget (B).



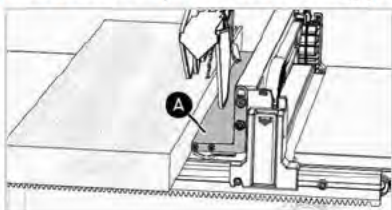
Kløyvebreddekontroll

Bruk kløyvebreddekontrollen (A) til å stille inn parallellanlegget på ønsket kløyvebredde. For å lære hvordan du kan bruke linjalen til å stille inn kløyvebredden, se se side 16.



Lavt anlegg

Det lave anlegget (A) har to stillinger, så du kan bruke mekanismen som et lavt anlegg eller som en hylle. Bruk stillingen for det lave anlegget til å utføre smale kløyvesnitt, samtidig som du kan bruke bladvernet. Når du bruker det lave anlegget, må du trekke 50,8 mm (2 tommer) fra linjalen for å ta hensyn til bredden på det lave anlegget.



Hylle

Bruk hyllestillingen (A) til å støtte arbeidsemnene når parallellanlegget er i ytterste høyre stilling, slik at emnet kan bli oversentrert og falle ned (se **SLIK BRUKER DU DEN KOMPAKTE BORDSAGEN** på side16).

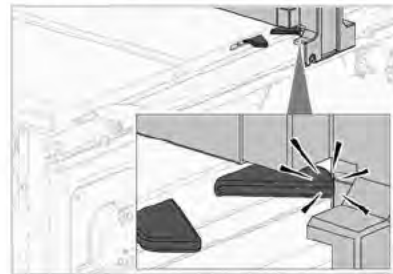


Hvis du trenger instruksjoner om justering av den vertikale hylleposisjonen ved fullt uttrekk, kan du gå til supportsiden på SawStop.eu eller SawStop.uk og finne servicebulletinen som heter **Compact Table Saw Puck Adjustment Procedure**.

ANLEGGSTOPPER

Hvis anlegget kommer i kontakt med bladet, aktiveres bremsepatronen. Anleggsstopperne er konstruert for å hindre at parallellanlegget kommer i kontakt med bladet når:

- Parallellanlegget er montert til høyre for bladet på festeboltene nærmest bladet
- Parallellanlegget er montert på festeboltene til venstre for bladet



Ved behov kan du overstyre anleggsstopperne ved å trykke og holde dem inne mens du justerer parallellanlegget slik at det passerer over stopperne. I denne situasjonen må du passe ekstra godt på at parallellanlegget ikke kommer i kontakt med bladet, noe som vil føre til en aktivering.



ADVARSEL:

Når anleggsstopperne er trukket tilbake, må du være ekstra forsiktig for å unngå at bladet kommer i kontakt med parallellanlegget.

Det lave anlegget brukes vanligvis når du skal lage et snitt som er smalere enn stopperne tillater. Vær alltid ekstra forsiktig når du bruker det lave anlegget, da anleggsstopperne ikke forhindrer at det lave anlegget kommer i kontakt med bladet.



ADVARSEL:

Overstyr aldri anleggsstopperne for å lage et smalt snitt. Bruk alltid det lave anlegget til smale snitt.

SLIK MONTERER DU BLADVERNET

Den viktigste anordningen for å forhindre tilbakeslag er bladvernet. Kontroller at bladvernet er riktig montert og fungerer som det skal. Les mer om årsaker til tilbakeslag og forholdsregler i håndboken **Sikkerhet og generelle bruksanvisninger for bærbare bordsager** bordsager som følger med den kompakte bordsagen.

Tilbakeslagssperrer

i MERK:

Tilbakeslagssperrer er et valgfritt tilbehør som kan kjøpes via delebutikken på nettet på SawStop.eu / SawStop.uk.

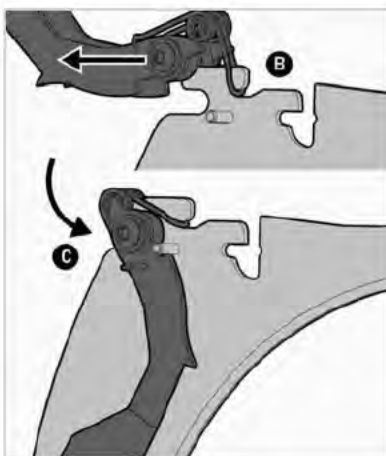
Bladvernet oppbevares i tilbehørsboksen og består av tre deler: sprederen, tilbakeslagssperrerne og skjermen.

Fest tilbakeslagssperrerne til sprederen:

1. Plasser løkkeenden av fjæren i hakket i nærheten av baksiden av sprederen (A).

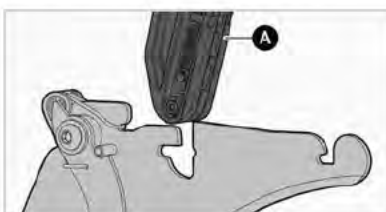


2. Trekk sperrebøssingen over (B) og inn i det bakre sporet (C).

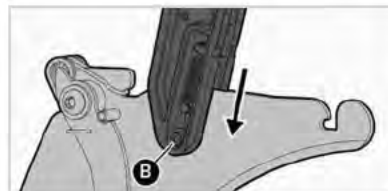


Skjerm

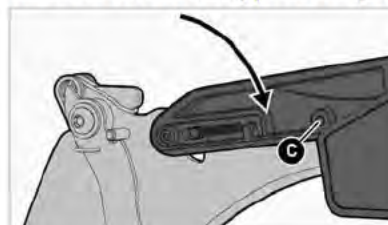
Deretter fester du skjermen (A) til sprederen:



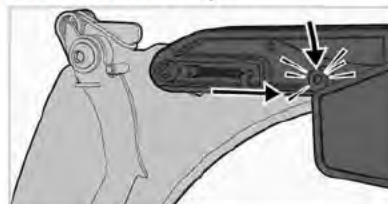
1. Skyv den bakre tappen (B) inn i det midterste sporet.



2. Sving skjermen mot sprederen. Den fremre tappen (C) kommer i kontakt med toppen av sprederen.



3. Trekk og sving skjermen til den fremre tappen spretter inn i det fremre sporet.

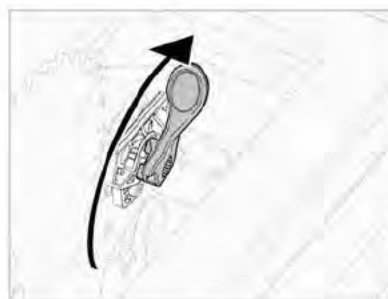


SLIK FESTER DU BLADVERNET ELLER SPALTEKNIVEN

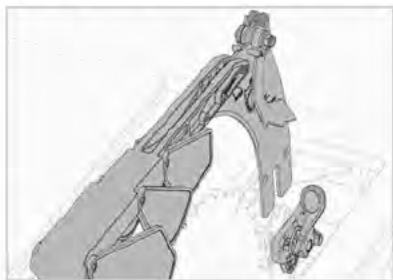
i MERK:

Følgende instruksjoner gjelder både spaltekniiven og bladvernet.

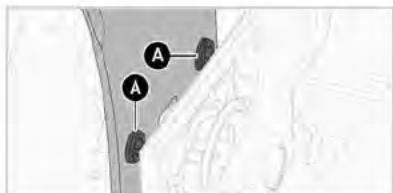
1. Ta ut bordinnsatsen.
2. Drei høyderattet med klokken for å heve bladet så langt det går.
3. Sving håndtaket opp for å åpne klemmen for bladvernet.



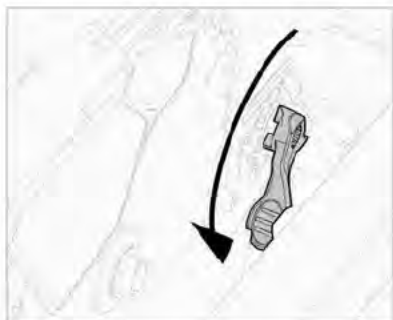
4. Sett bladvernet eller spaltekniiven inn i klemmen.



5. Sett de to hullene i sprederen over monteringsstiftene (A).



6. Sving håndtaket ned for å lukke klemmen.



Hvis du vil vite hvordan du kan justere klemkraften til bladvernklemmen, se side 28.

SLIK DEAKTIVERER DU TILBAKESLAGSSPERRENE

MERK:

Tilbakeslagssperrer er et valgfritt tilbehør som kan kjøpes via delebutikken på nettet på SawStop.eu / SawStop.uk.

Tilbakeslagssperrere bidrar til å redusere risikoen for tilbakeslag og potensielle personskader eller materielle skader. Sperrelinkene er fjærbelastet og konstruert slik at de griper inn i emnet hvis det beveger seg mot fronten av sager. Sperrelinkene ligger an mot toppen av emnet når du sager. Når du avslutter snittet, skyver du emnet helt forbi baksiden av bladet og sperrelinkene, slik at emnet frigjøres fra sperrelinkene. Tilbakeslagssperrere brukes i

alle kuttessituasjoner der bladvernet brukes. Det er også mulig å deaktivere sperrelinkene for unntak etter behov.

Roter begge sperrelinkene opp til de er over midten (A) og blir stående oppreist og utkoblet. Du må rotere begge sperrelinkene samtidig.



For å aktivere sperrelinkene må du dreie dem tilbake til arbeidsposisjonen.



ADVARSEL:

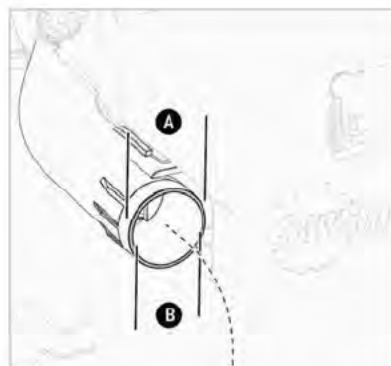
Deaktiver tilbakeslagssperrere kun i unntakstilfeller.

SLIK MONTERER DU EN STØVOPPSAMLER

Den kompakte bordsagen er laget for støvoppsamling under bordet, og vi anbefaler at du kobler et støvoppsamlingssystem til utløpet på støvdekselet.

Koble et støvoppsamlingssystem med en luftstrøm på minst 170 CFM (4800 l/min) til støvporten på baksiden av sager. Du kan feste den til portens ytre eller indre diameter. Den ytre diameteren (A) er 65 mm (2,5 tommer). Den indre diameteren (B) er 58 mm (2,3 tommer).

Slanger med større diameter gir mer effektiv støvoppsamling.



Noen vanlige slanger med 50 mm innvendig diameter kan settes direkte inn i støvporten. Den medfølgende

støvportadapteren gjør det enkelt å koble til de vanligste støvslangestørrelsene på 36 mm og 27 mm.



Støvportadapter - slangekoblingsmål

Bruk alltid et støvoppsamlingsystem når du sager. Hold systemet fritt for støv og rusk.

SLIK BRUKER DU DEN KOMPakte BORDSAGEN

STATUSLAMPER & KODER

Den grønne og den røde lampen under strømbryteren viser status for sagen. Lampene fungerer uavhengig av hverandre eller i kombinasjon, avhengig av status. Begge lampene kan blinke sakte eller raskt, eller lyse kontinuerlig. Det røde lyset kan blinke én gang for å indikere at sagen er i forbikoblingsmodus se side 20.

Feilkoder som ikke er oppført, kan også vises. Hvis du ikke klarer å identifisere koden eller løse en feilsituasjon, må du kontakte SawStops serviceavdeling. Gå til SawStop.eu/contact for kontaktinformasjon.

Se beskrivelsene av statusbetingelsene i tabellen nedenfor.

GRØNN	RØD	STATUS	BESKRIVELSE
Fast på	Langsom blinking	Oppstart	Systemet utfører egenkontroller og starter bremsesystemet. Denne koden skal slukkes innen 15 sekunder etter at du har slått på strømbryteren. Hvis omgivelsestemperaturen er svært lav (under ca. -18 °C (0 °F)), kan det ta lengre tid før denne koden forsvinner.
Fast på	Av	Klar eller i gang	Alle egenkontroller er fullført, sikkerhetssystemet fungerer som det skal og sagen er i standby-modus og klar til bruk.
Rask blinking	Av	Bladet roterer fritt og stadig saktere	Bladet roterer fritt og stadig saktere, og sikkerhetssystemet er klart til å aktivere bremsen ved kontakt. Sikkerhetssystemet overvåker bladets rotasjon mens det roterer fritt og stadig saktere. Hvis du berører bladet mens denne koden blinker, aktiveres bremsen.
Langsom blinking	Av	Forbikoblingsmodus PÅ*	Sagen går i forbikoblingsmodus og aktiverer IKKE bremsepatronen hvis du kommer i kontakt med det roterende bladet. Forbikoblingsmodus gjør det mulig å sage i elektrisk ledende materialer uten å aktivere bremsen. Når sagen er i forbikoblingsmodus, er sikkerhetssystemet deaktivert.
Rask blinking	Rask blinking	Start/stopp-knapp UT	Start/stopp-knappen er i ON-stilling (trukket ut) før du slår på strømbryteren. Skyv start/stopp-knappen inn til OFF-stilling for å slette denne koden. Dette er en sikkerhetsfunksjon som forhindrer at sagen starter på nytt etter strømbrytning eller etter at sikkerhetssystemet har slått av sagen på grunn av en feil som er oppdaget under bruk.
Av	Rask blinking	Kontakt med bladet mens det står stille	Det var kontakt med bladet (eller en del av spindelen) mens bladet ikke snurret i standby-modus. Kontakt i denne modusen aktiverer ikke bremsen. Koden slettes automatisk innen 5 sekunder etter at kontakten er avsluttet. Systemet tillater ikke at motoren starter mens denne koden vises.

GRØNN	RØD	STATUS	BESKRIVELSE
Fast på	Rask blinking	Bladkontakt under forbikobling	Kontakt ble oppdaget mens sagen gikk i forbikoblingsmodus. Koden indikerer at bremsen ville blitt aktivert hvis systemet ikke hadde vært i forbikoblingsmodus. Bremsen aktiveres ikke, men sikkerhetssystemet fortsetter å overvåke om det er kontakt. Denne feilen forsvinner automatisk når bladet har mistet farten helt.
Av	Langsom blinking	Feil på bremsepatronnøkkelen	Låsenøkkelen til bremsepatronen er ikke riktig installert. For å utbedre denne feilen må du først sette strømbryteren på AV og deretter kontrollere at patronnøkkelen er helt låst (se side 26).
Av	Rask blinking	Overbelastning på grunn av fuktighet	Materialet er for vått eller grønt. Trykk på start/stopp-knappen og strømbryteren for å fjerne feilen. La materialet tørke, eller kapp i forbikoblingsmodus.
Langsom blinking	Fast på	Lite eller manglende blad	Det er ikke installert noe blad, eller bladet er for lite og dermed ikke kompatibelt med den kompakte bordsagen. Slå av strømmen, trekk ut strømledningen og installer et 250 mm (10 tommer) blad.
Rask blinking	Fast på	Ingen bladrotasjon	Bladet har stoppet. Slå strømmen av og på igjen, og kapp materialet saktere. Kontakt SawStops tekniske support hvis problemet vedvarer. (Se SawStop.eu/support).
Av	Fast på	Skift ut bremsepatronen	Bremsepatronen er allerede aktivert, eller det foreligger en annen feil som ikke kan korrigeres. Hvis patronen ikke er aktivert, må du slå strømmen av og på. Hvis feilen vedvarer, må du installere en ny patron. For instruksjoner om bytte av bremsepatron se side 26.
Langsom blinking	Langsom blinking	Feil i bryterboksen	Begge lampene blinker sakte samtidig (synkronisert). Denne koden indikerer en feil i det elektriske systemet. Feilen kan ikke repareres av brukeren - kontakt SawStop Service for å få hjelp. (Se SawStop.eu/support).



ADVARSEL:

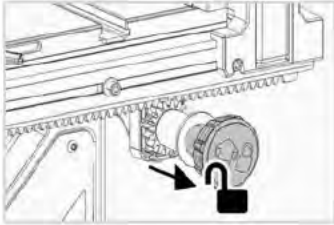
* DET ER INGEN BESKYTTELSE I FORBIKOBLINGSMODUS; bremsen aktiveres ikke hvis du berører det roterende bladet. Bruk forbikoblingsmodus kun til å teste materialets ledningsevne og til å sage i ledende materialer. Vær ekstra forsiktig i forbikoblingsmodus.

SLIK STILLER DU INN KLØYVEBREDDEN

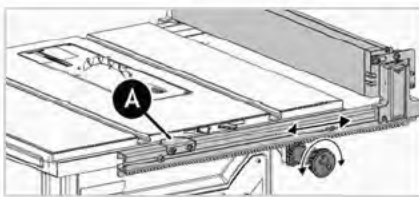
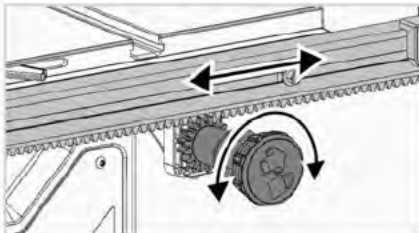
Forstå forskjellen mellom kløyving og kapping før du begynner å sage. (Se avsnittet **Snitttyper** i håndboken **Sikkerhet og generell bruk av bordsager** som følger med sagen)

Se **SLIK PLASSERER DU PARALLELLANLEGGET** på side 11 for å finne ut hvordan du skal plassere parallellanlegget på festeboltene.

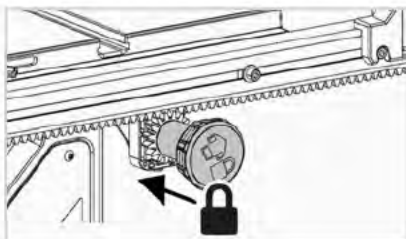
1. Trekk i kløyvebreddekontrollen for å låse opp skinnemekanismen.



2. Vri på kontrollen for å justere bredden. Se rett ned på linseposisjonsindikatoren (A) og linjalen for å bestemme kløyvebredden. Se følgende avsnitt for å lære hvordan du skal bruke linjalen.

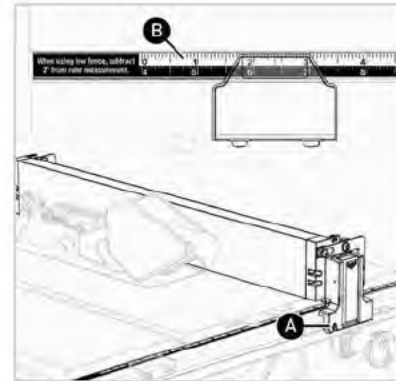


3. Trykk inn kontrollen for å låse mekanismen.



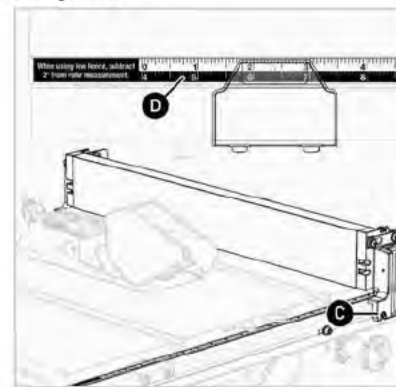
SLIK BRUKER DU LINJALEN

Når du monterer parallellanlegget på festeboltene nærmest og til høyre for bladet (A), må du bruke den øvre skalaen (B) på linjalen.



Se **SLIK BRUKER DU DET LAVE ANLEGGET** nedenfor.

Når du monterer parallellanlegget på festeboltene lengst fra og til høyre for bladet (C), må du bruke den nedre skalaen (D) på linjalen.



Selv om festeboltene er justerbare, må du være oppmerksom på at de må være nøyaktig 101,6 mm (4 tommer) fra hverandre for å være synkronisert med linjalene. I tillegg må parallellanlegget være riktig justert i forhold til bladet for å sikre at linjalen angir snittbreddene nøyaktig. Hvis du vil vite hvordan du kan justere innrettingen av parallellanlegget, se se side 33.

SLIK BRUKER DU DET LAVE ANLEGGET

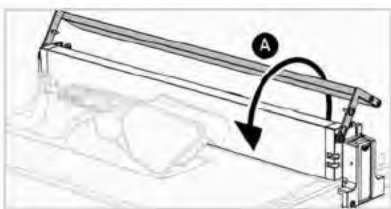
ADVARSEL:

Overstyr aldri anleggsstopperne (se side 12) for å lage et smalt snitt. Bruk alltid det lave anlegget til smale snitt.

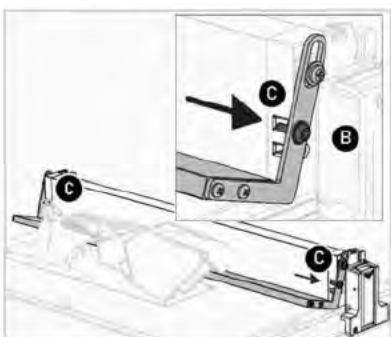
ADVARSEL:

Anleggsstopperne forhindrer ikke at det lave anlegget kommer i kontakt med bladet. Når du justerer kløyvebredden, må du være ekstra forsiktig slik at det lave anlegget ikke kommer i kontakt med bladet.

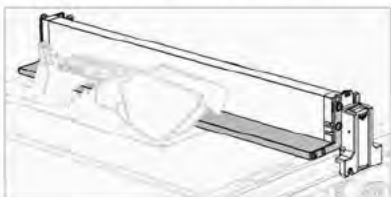
1. Sving det lave anlegget (A) fra oppbevaringsposisjonen på høyre side av parallellanlegget til venstre side av parallellanlegget.



2. Plasser de to posisjonsskruene (B) ved siden av den lave anleggsposisjonen (de øvre sporene) (C) på parallellanlegget.



3. Skyv posisjonsskruene inn i sporene.

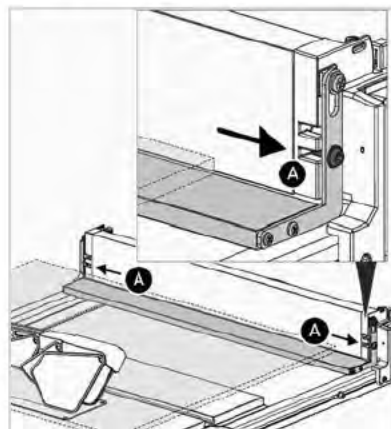


Når du bruker det lave anlegget, må du trekke 50,8 mm (2 tommer) fra verdien på linjalen (se **SLIK BRUKER DU LINJALEN** på forrige side).

Slik bruker du hyllen

Bruk hyllen til å støtte emnet ved kløyvesnitt når parallellanlegget er trukket langt nok ut til at emnet kan tippe.

Sving hyllen på plass på samme måte som det lave anlegget, men plasser posisjonsskruene i de nedre sporene (A) (i stedet for de øvre sporene) i parallellanlegget.



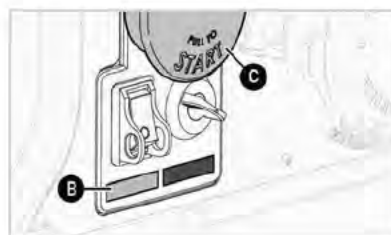
SLIK STARTER DU SAGEN

1. Forsikre deg om at bordplaten er fri og at ingenting berører bladet.
2. Slå på strømbryteren (A).



Den røde statuslampen blinker sakte et øyeblikk mens sikkerhetssystemet initialiseres. Når sikkerhetssystemet er klart, slukkes den røde statuslampen og den grønne statuslampen (B) tennes og lyser konstant (se **STATUSLAMPER & KODER** på side16).

Når initialiseringsprosessen er fullført, kan du trekke i start/stopp-knappen (C) for å snurre bladet.



ADVARSEL:

Forsikre deg om at emnet ikke berører bladet når du starter motoren.

Slik starter du på nytt etter at bladet har stoppet

Vær oppmerksom på at hvis bladet stopper, f.eks. på grunn av blokkering eller hardt materiale, må du slå start/stopp-knappen av og på igjen. Avhengig av omstendighetene kan det også være nødvendig å slå av og på strømbryteren.

SLIK STOPPER DU SAGEN

1. Trykk på start/stopp-knappen for å slå av strømmen til motoren. Legg også merke til at start/stopp-knappen er utformet slik at den er lett å se og slå til i en nødsituasjon.
2. Slå av strømbryteren for å slå av strømmen til sagen helt.



ADVARSEL:

Slå alltid av hovedstrømbryteren og trekk ut strømledningen før du utfører arbeid på eller vedlikehold av sagen.

FORBIKOBLINGSMODUS

Bruk forbikoblingsmodus når 1) du ikke er sikker på om et materiale er ledende og du må teste ledningsevnen, eller 2) du må sage i et ledende materiale.

Forbikoblingsmodus fungerer som navnet antyder: Når den er på, forhindrer forbikoblingsmodus at bremsepatronen aktiveres hvis det roterende bladet kommer i kontakt med ledende materiale.

ADVARSEL:

DET ER INGEN BESKYTTELSE I BYPASS-MODUS; bremsen aktiveres ikke hvis du berører det roterende bladet. Bruk forbikoblingsmodus kun til å teste materialets ledningsevne og til å sage i ledende materialer. Vær ekstra forsiktig i forbikoblingsmodus.

Ledende materialer

Nedenfor følger noen eksempler på ledende materialer:

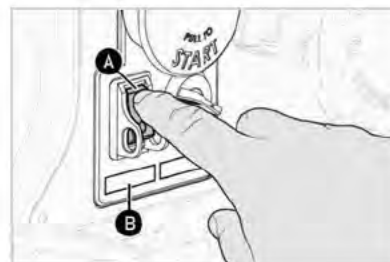
- Grønt eller svært vått trevirke
- Vått trykkimpregnert trevirke
- Svært våt kryssfiner eller OSB-plate
- Aluminium og andre metaller
- Karbonfylte materialer
- Folie
- Speil

Slik starter du i forbikoblingsmodus

Du må ha begge hendene fri for å aktivere forbikoblingsmodus.

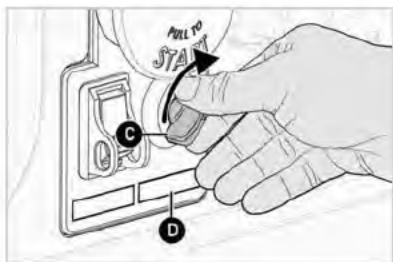
1. Slå på strømbryteren (A).

Vent til den grønne statuslampen (B) lyser fast og alene.



2. Vri bryteren for forbikoblingsmodus (C) med klokken til den stopper, og hold den i denne posisjonen.

Den røde statuslampen (D) skal blinke én gang.
Ikke slipp bryteren - fortsett å holde den inne.



3. Trekk i start/stopp-knappen (E) mens du holder bryteren for forbikoblingsmodus inne.

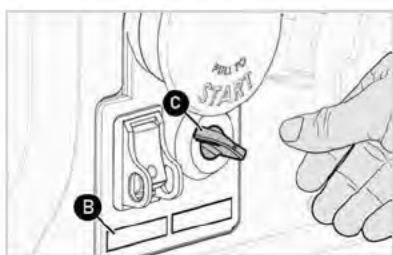


Den røde statuslampen skal blinke én gang.
Bladet begynner å rotere.

4. Slipp bryteren for forbikoblingsmodus (C).

Bryteren spretter tilbake til sin opprinnelige posisjon.

Den grønne statuslampen blinker sakte (B) mens sagen er i forbikoblingsmodus.



Hvis materialet er ledende, vil også den røde statuslampen begynne å blinke raskt (se **STATUSLAMPER & KODER** på side16) så snart materialet kommer i kontakt med det roterende bladet, og den vil fortsette å blinke til du går ut av forbikoblingsmodus.

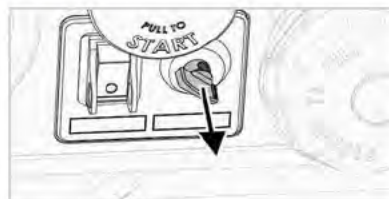
For å gå ut av forbikoblingsmodus må du trykke på start/stopp-knappen. Den grønne statuslampen blinker raskt etter hvert som bladet roterer saktere.

Sikkerhetssystemet går automatisk tilbake til normal beskyttelsesmodus og vil være aktivt neste gang du starter sagen på vanlig måte.

Slik forhindrer du bruk av forbikoblingsmodus

Du kan låse ut (deaktivere) forbikoblingsmodus.

1. Trekk ut og hold inne bryteren for forbikoblingsmodus.



2. Sett en lås gjennom hullet i bryterakselen.



TA VARE PÅ SAGEN DIN

Den kompakte bordsagen er konstruert for å minimere vedlikeholdet. Med et minimum av vedlikehold kan du holde sagen i effektiv og sikker stand.

VERKTØY SOM TRENGS FOR VEDLIKEHOLD

Noe av det følgende verktøyet følger med i tilbehørsboksen, som angitt:

Inkludert

- Spindelmutternøkkel - brukes til å løsne eller stramme spindelmutteren og til å fjerne bladet og bremsepatronen etter at bremsepatronen er blitt aktivert.
- Spindelflensnøkkel - brukes for å hindre at akselen roterer når du løsner eller strammer spindelmutteren
- Sekskantnøkkel, 4 mm - brukes til å justere sagbladvernklemmen og festeboltene for parallellanlegget

Ikke inkludert

- Rettholt - brukes til å justere bladklemmen
- Kombinasjonsvinkel - brukes til å justere bladet og til å justere hodet på gjæringsanlegget
- Sekskantnøkkel, 5 mm - brukes til å justere bladet
- 10 mm pipe eller fastnøkkel - brukes til å justere bladet
- Bladføler - brukes til å justere bladklemmen og bladet
- Markørpenn - til hjelp ved justering av bladet
- Støvavsug - brukes til å fjerne rusk fra sagens innvendige områder
- Stjerneskrutrekker - brukes til å justere hodet på gjæringsanlegget
- Skrutrekker med flatt blad eller lignende verktøy - brukes til å låse opp låsen til støvdekseldøren
- C-klemmer - brukes til å holde støtte- eller bakplaten på plass når du sager et spor i erstatningsinnsatsene

DELER OG TILBEHØR SOM KAN SKIFTES UT AV BRUKEREN

BESKRIVELSE	DELENR.
Sammenleggbart sagstativ	CTS-FS
Sagbordinnsats	CTS-TSI-I
Skjerm	CTS-MG
Spaltekniv	10 tommer/ 254 mm: CTS-051 250 mm: CTS-072
Bremsepatron	TSBC-10R3
Spreder	CTS-050
Tilbakeslagssperrer	CTS-048

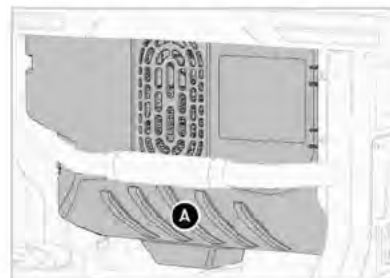
HVORDAN DU BESTILLER DELER

Gå inn på SawStop.eu eller SawStop.uk for å finne dokumentet med eksplosjonstegninger og delenumre for din kompakte bordsag. Reservedelene du identifiserer, kan deretter bestilles via delebutikken på nettet.

HOLD MOTORHUSET OG LAGERTAPPHUSET RENT

Hold det indre av sagen (A) fri for sagstøv, flis og annet rusk. Selv om det er normalt at det samler seg litt støv inne i sagen, bør du med jevne mellomrom sjekke om det er støv inne i motor- og tappdekslene og i støvoppsamleren.

Støvsug etter behov for å forhindre at støvet hopper seg opp.



RENGJØRE STØVOPPSAMLEREN

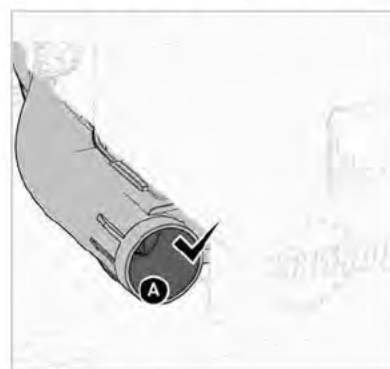


ADVARSEL:

Slå alltid av og trekk ut støpselet til sagen når du arbeider med eller vedlikeholder sagen.

Hold støvoppsamleren (A) ren og fri for støv og rusk. Du kan bruke et avsug til å rengjøre oppsamleren og de innvendige delene av sagen.

Se **SLIK MONTERER DU EN STØVOPPSAMLER** på side14.



INSPISERE STRØMLEDNINGEN

Kontroller strømledningens tilstand med jevne mellomrom; hvis ledningen blir skadet, må du bytte den ut med en original erstatningsledning som er tilgjengelig i delebutikken på nettet, dvs. på SawStop.eu eller SawStop.uk.

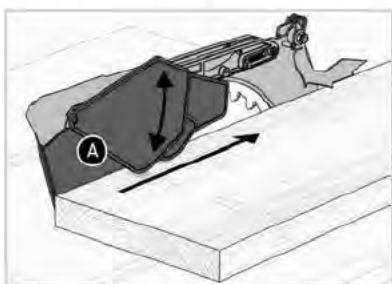
Strømledningen må skiftes ut av en kvalifisert elektriker eller et autorisert serviceverksted. Du må ikke bytte ut strømledningen selv hvis sagen går på 230 V, 50 Hz.

INSPISERE BLADVERNET

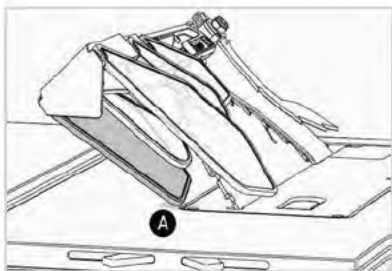
Kontroller bladvernet før hver bruk. Hold bladvernet fritt for sagstøv, flis og annet rusk. Kontroller at du har fri sikt til sagbladet fra alle vinkler, og at det ikke er slitasje eller materialer på bladvernet som hindrer sikten. Kontroller at bladvernet svinger fritt opp og ned. Bladvernet skal hvile helt nede på bordet når det ikke er i bruk.

Hvordan inspisere sidevernene

Kontroller at sidevernene (A) (begge sider) svinger fritt.



Det fremre sidevernet skal være i kontakt (A) med bordet når du skråner bladet 45 grader.



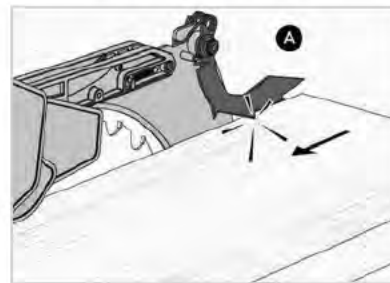
Slik inspiserer du tilbakeslagssperrene

MERK:

Tilbakeslagssperrer er et valgfritt tilbehør som kan kjøpes via debutikken på nettet på SawStop.eu / SawStop.uk.

Kontroller at tilbakeslagssperrene griper inn i et arbeidsemne. For å teste dette må du skyve et emne under en sperre når strømmen er slått av og bladet er senket, og deretter prøve å trekke emnet tilbake mot fronten av sagen.

Sperren skal hindre deg i å trekke emnet tilbake. Hvis ikke, må du kontrollere at sperrene er riktig montert (se side 13). Hvis sperrene er riktig montert, men fortsatt ikke griper inn i emnet, må du skifte ut sperrene.



SLIK SKJÆRER DU ET SPOR I EN ERSTATNINGSINNSATS

Bladsporet i innsatsen som fulgte med sagen, ble forhåndssaget på fabrikken. For å lage erstatningsinnsatser må du sage sporet. Lag sporet ved hjelp av to snitt: ett ved 90 grader og ett ved 45 grader.

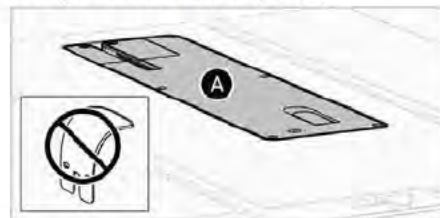
ADVARSEL:

Ikke bruk en erstatningsinnsats uten først å skjære ut sporet.

ADVARSEL:

Slå alltid av hovedstrømbryteren og trekk ut strømledningen før du utfører arbeid på eller vedlikehold av sagen.

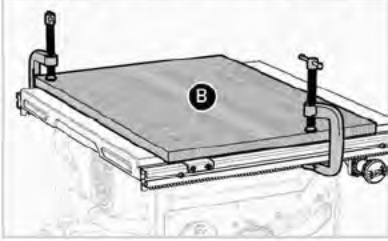
1. Når bladet er senket, må du fjerne den gamle innsatsen og montere den nye (A).



ADVARSEL:

Forsikre deg om at spaltekniven ikke er montert når du lager sporet.

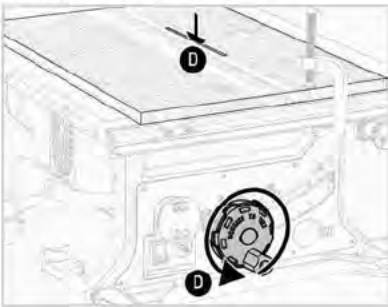
2. Klem fast et bord (B) over innsatsen for å sikre at innsatsen sitter godt fast mens du sager sporet.



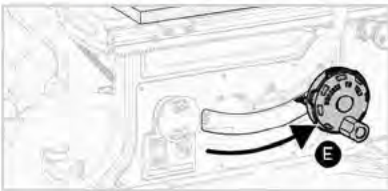
3. Start motoren, og hev deretter bladet (C) helt opp.



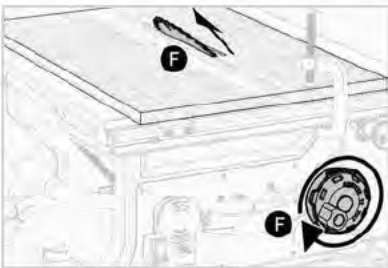
4. Senk bladet (D) helt ned.



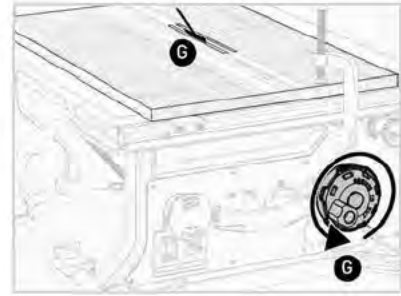
5. Still inn helningen på 45 grader (E).



6. Løft bladet (F) helt opp.



7. Senk bladet (G) helt ned.



8. Trykk på Start/Stopp-knappen (H) og slå av strømbryteren (I). Vent til bladet slutter å snurre.



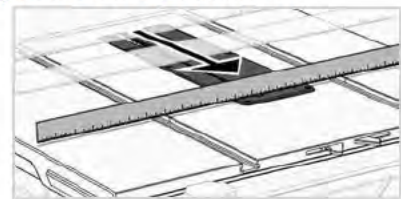
Sporet sages i innsatsen.

9. Fjern klemmene og bordet (planken).

SLIK JUSTERER DU INNSATSEN

Innsatsen er utformet slik at den flukter med bordplaten. Hvis innsatsen ikke er riktig justert, kan den komme borti emnet når du fører emnet til bladet. Feil innretting kan også gi et unøyaktig snitt eller et snitt med utilsiktet vinkel eller helning. Bruk følgende fremgangsmåte for å sikre at toppen av innsatsen flukter med bordplaten.

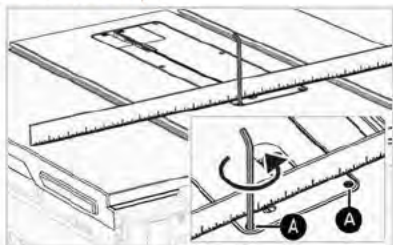
1. Når bladet er helt senket, må du plassere en rettholt (eller et emne med en helt rett kant) over innsatsen og bordplaten. Kontroller både fremre, midtre og bakre del av innsatsen.



I dette eksemplet er den ene enden av innsatsen over bordplaten (feiljusteringen er overdrevet for å gjøre det tydeligere).

2. Bruk 4 mm sekskantnøkkelen til å dreie en eller alle de seks justeringsskruene etter behov.

I dette eksemplet må skruene i forkanten av innsatsen (A) dreies mot klokken for å senke den enden av innsatsen. I dette tilfellet ble begge skruene dreid like mye.



3. Når du har justert en eller flere av skruene, må du kontrollere innsatsen på nytt og justere de andre skruene etter behov. Gjenta kontroll- og justeringsprosessen etter behov til innsatsen flukter med bordplaten.



SLIK BYTTER DU BLAD

⚠ ADVARSEL:

Bruk hansker når du håndterer bladet.

⚠ ADVARSEL:

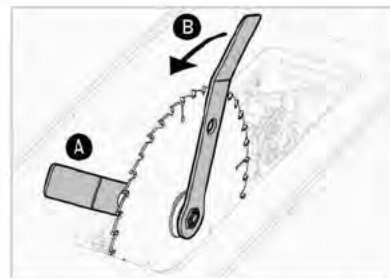
Slå alltid av hovedstrømbryteren og trekk ut strømledningen før du utfører arbeid på eller vedlikehold av sagen.

Nødvendige verktøy:

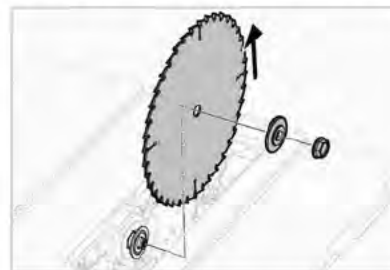
Spindel­flens­nøkkel og spindel­mutter­nøkkel (plassert øverst i tilbehørsboksen)

Instruks­er:

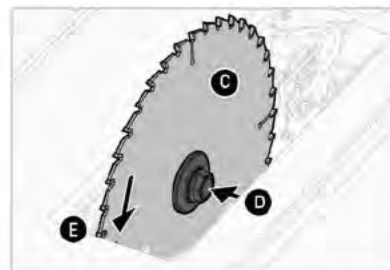
1. Løft bladet helt opp og fjern innsatsen.
2. Åpne bladvern­klemmen og fjern deretter bladvernet eller spaltekni­ven.
3. Bruk spindel­flens­nøkkel­en til å holde fast spindel­en (A), og bruk spindel­mutter­nøkkel­en til å løsne spindel­mutter­en (B).



4. Fjern mutteren, spindel­skiven og bladet.



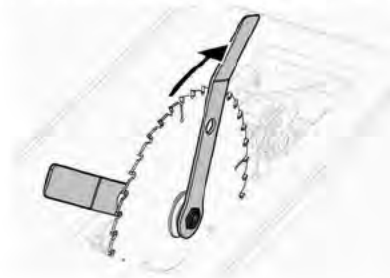
5. Monter det nye bladet (C). Monter spindel­skiven og spindel­mutter­en (D). Sørg for at hullet i bladet passer over kanten på skiven i stedet for å hvile på spindel­en. Pass på at tennene vender i riktig retning, det vil si at de peker nedover mot forsiden av halsen (E).



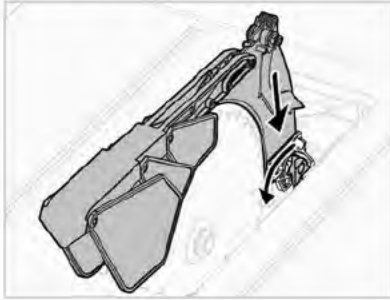
⚠ ADVARSEL:

Forsikre deg om at tennene vender i riktig retning (mot klokken når du ser fra høyre side av sagen).

6. Trekk til spindel­mutter­en. Det er bare nødvendig med et lite trykk. Ikke trekk til for hardt.



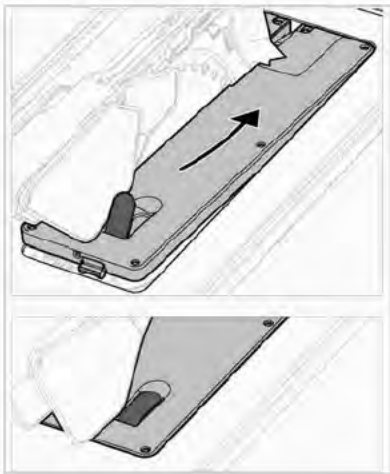
7. Monter bladvernet eller spaltekniiven, og lukk deretter bladvernklempen.



Hvis du vil vite hvordan du kan kontrollere og justere innretningen av sprederen eller spaltekniiven, se se side 28.

Hvis du vil vite hvordan du kan justere klemkraften til bladvernklempen, se se side 28.

8. Monter innsatsen.



Hvis du vil vite hvordan du kan justere bladinnstillingen, se se side 26.

BREMSEPATRON

Den kompakte bordsagen leveres med en bremsepatron som er konstruert for å fungere med et vanlig 10 tommers (250 eller 254 mm) blad (se side 3). Bremsepatronen inneholder ingen deler som kan repareres - åpne aldri huset til bremsepatronen. Skift ut bremsepatronen som en enhet, etter behov.

Les mer om SawStop-sikkerhetssystemet i dokumentet **Sikkerhetsinstruksjoner og generelle bruksinstruksjoner for bærbare bordsager** som følger med sagen.

Slik bytter du ut bremsepatronen

Nedenfor ser du hvordan du kan bytte ut bremsepatronen.

⚠ ADVARSEL:

Bruk kun den CTS-kompatible versjonen TSBC-10R3 av bremsepatronen. (Kontroller delenummeret og egnetheten på emballasjen.) Tidligere versjoner av bremsepatronen er ikke kompatible med den kompakte bordsagen.

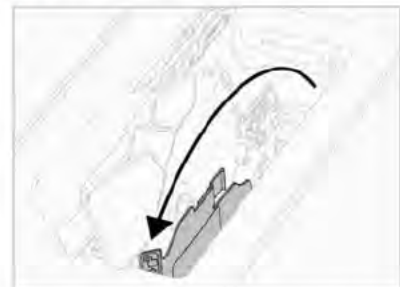
⚠ ADVARSEL:

Slå alltid av hovedstrømbryteren og trekk ut strømledningen før du utfører arbeid på eller vedlikehold av sagen.

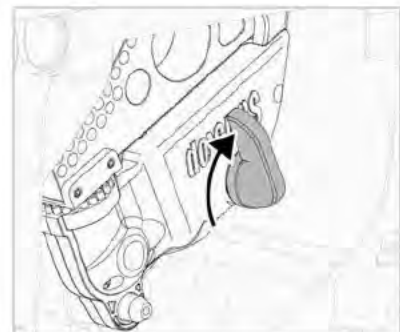
1. Åpne støvdekseldøren: Bruk en flat skrutrekker eller et lignende verktøy til å løsne låsen.



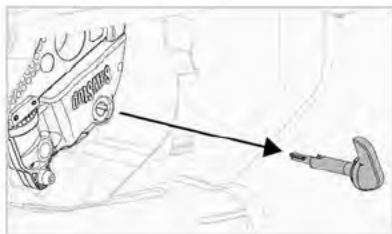
2. Når bladet er helt hevet og innsatsen er fjernet, må du åpne støvdekseldøren.



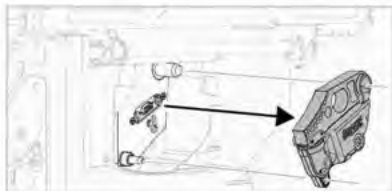
3. Vri patronnøkkelen 90° med klokken.



4. Fjern patronnøkkelen.



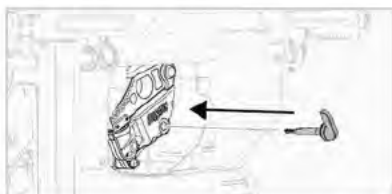
5. Fjern patronen.



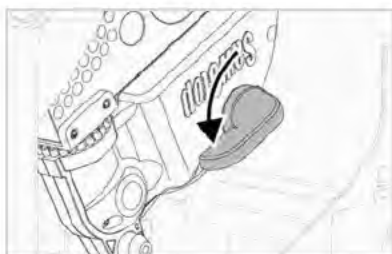
6. Installer den nye patronen.



7. Installer patronnøkkelen.



8. Vri patronnøkkelen 90° mot klokken for å låse.



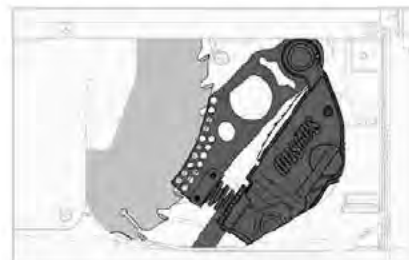
9. Lukk tilgangsdøren til patronen.

10. Monter innsatsen og bladvernet eller spaltekniven.

Hva du skal gjøre etter en bremseaktivering

Hvis du kommer i kontakt med det roterende bladet, løsner fjæren inne i bremsepatronen og presser bremseperren inn i bladet. Bladet og patronen ofres for å beskytte deg.

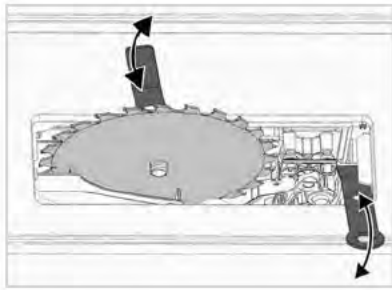
Dette er en aktivering. Dette betyr også at du må bytte ut både patronen og bladet.



ADVARSEL:

Slå alltid av hovedstrømbryteren og trekk ut strømledningen før du utfører arbeid på eller vedlikehold av sagen.

1. Tilbakestill tilbaketrekkingen av spindelblokken: Ved normal bruk holdes spindelblokken på plass av en fjærbelastet støttemekanisme som kalles tilbaketrekkingsbraketten. Når bremsen aktiveres, overføres vinkelmomentet fra det roterende bladet til spindelblokken, slik at den faller ut av tilbaketrekkingsbraketten.
For å sette spindelblokken tilbake i tilbaketrekkingsbraketten må du senke bladet helt ned ved å dreie høyderattet mot klokken, til den nedre høydebegrensningen er nådd. Spindelblokken går automatisk i inngrep med støttemekanismen med et hørbart klikk. Drei så høyderattet med klokken for å heve spindelblokken og bladet.
2. Åpne døren til bremsestøvdekslet og ta ut patronnøkkelen.
3. Fjern spindelmutteren og skiven. (se side 25)
Pass på at du ikke mister noen deler eller verktøy ned i sagen. Hvis du mister deler, kan du kanskje få tak i dem igjen gjennom støvdekseldøren eller ved å tippe sagen slik at de glir ut gjennom støvåpningen. Forsikre deg om at alle delene er helt fjernet/på plass igjen før du starter på nytt.
4. Bladet vil sitte fast i bremseperren; du må fjerne bladet og bremsepatronen som én enhet. Bruk bladnøklene som spaker for å skyve bladet av spindelflensen og bremsepatronen av monteringsstiftene. Lirk litt mot bladet og patronen vekselvis på de stedene som er illustrert nedenfor.



ADVARSEL:

Bruk hansker når du håndterer bladet.

5. Løft bladet og bremsepatronen ut av sagen.
6. Kreftene som oppstod under aktiveringen, kan ha ført til at bladet har kommet litt ut av stilling. Det anbefales å stille inn bladet parallelt med gjæringssporene (se side 26) før du bruker sagen.

Gå inn på SawStop.eu/contact for å informere om aktiveringen. Dine innspill vil bli brukt i vår løpende forskning og utvikling. Du kan også sende den aktiverte patronen til SawStop, så leser vi av dataene som er lagret i patronen. Hvis dataene indikerer at aktiveringen skyldes hudkontakt, sender vi deg en gratis erstatningspatron.

Bruk kun CTS-kompatible bremsepatroner: TSBC-10R3. (Kontroller delenummeret og egnetheten på emballasjen.) Tidligere versjoner av bremsepatronen er ikke kompatible med den kompakte bordsagen.

SLIK JUSTERER DU SPREDEREN ELLER SPALTEKNIVEN

Spreaderen eller spaltekniven monteres i bladvernklemmen og bidrar til å forhindre at emnet setter seg fast i bladet. Bladvernklemmen er riktig justert fra fabrikk, men over tid og ved bruk kan klemmen komme ut av stilling. Følgende instruksjoner viser hvordan du kan kontrollere og justere klemmen og dermed sentrere spreaderen eller spaltekniven innenfor bladets tykkelse. Følgende gjelder for både spreaderen og spaltekniven. Spaltekniven brukes i eksemplene. Hvis du justerer innretningen ved hjelp av spaltekniven, sentreres også spreaderen, og omvendt.

Hvordan sentrere innenfor skjærebredden

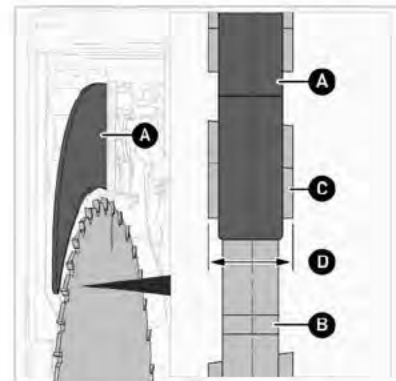


ADVARSEL:

Slå alltid av hovedstrømbryteren og trekk ut strømledningen før du utfører arbeid på eller vedlikehold av sagen.

Når bladvernklemmen er riktig justert, vil spaltekniven (A) være sentrert innenfor tykkelsen av bladet. Legg merke til at spaltekniven er tykkere enn bladplaten (bladets hoveddel) (B), men ikke så tykk som skjærebredden (D).

Skjærebredden er den faktiske bredden på snittsonen, som er en funksjon av bredden på tennene (C) (se side 3).

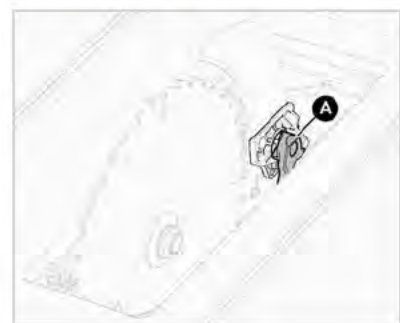


Nødvendige verktøy:

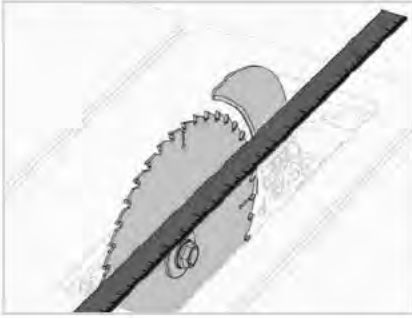
- Bladføler
- Rettholt
- 4 mm sekskantnøkkel
- Bruk helst et nytt blad. Sørg i det minste for at bladet ikke er skjevt.

Instruksjer:

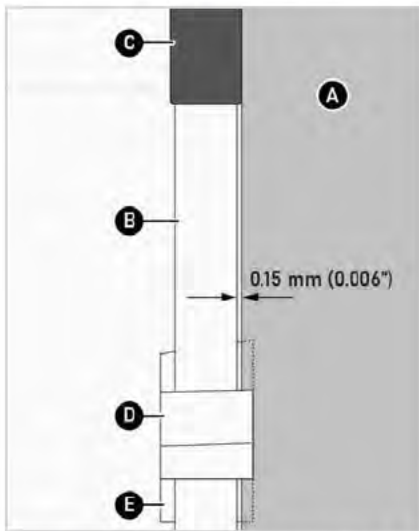
1. Løft bladet helt opp, fjern innsatsen og sørg for at bladvernklemmen (A) er helt lukket.



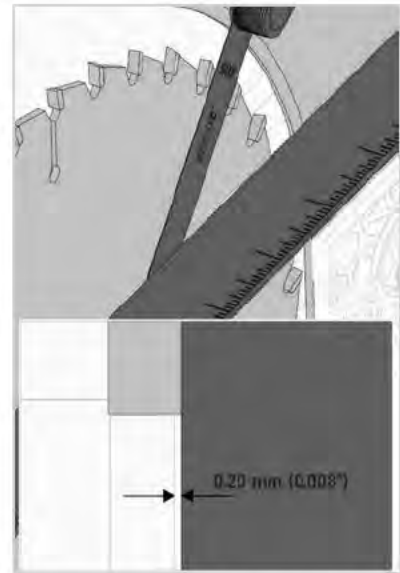
2. Legg en rettholt mot spaltekniiven og langs siden av bladplaten (ikke mot tennene).



Denne illustrasjonen er som om du ser rett ned på bordet og viser avstanden mellom rettholt (A) og bladplate (B) når spaltekniiven (C) er sentrert. Bildet viser også en tann øverst på bladet (D) og en tann nederst på bladet (E).

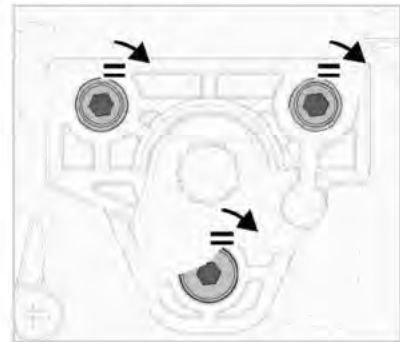


3. For å bekrefte justeringen må du bruke en bladføler til å kontrollere avstanden mellom bladplate og rettholt. Avstanden skal være 0,15 mm (0,006 tommer). I dette eksemplet er avstanden 0,20 mm (0,008 tommer). Dette betyr at klemmen har forskjøvet seg mot høyre.



4. Drei de tre festeskruene på klemmen like mye for å justere innrettingen av klemmen.

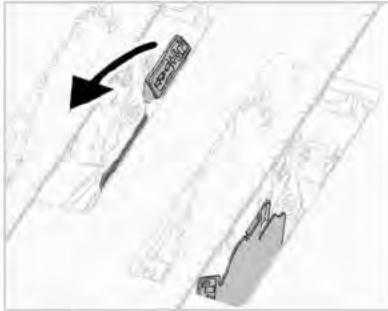
I dette tilfellet dreier du skruene med klokken for å flytte klemmen til venstre.



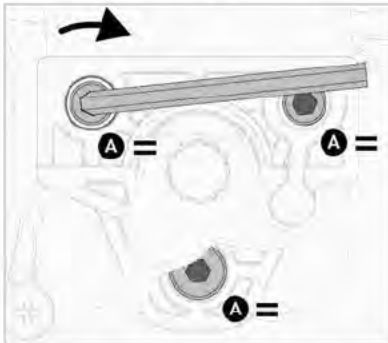
5. For å få tilgang til den nedre skruen må du åpne støvdekseldøren; bruk en flat skrutrekker eller lignende til å løsne låsen.



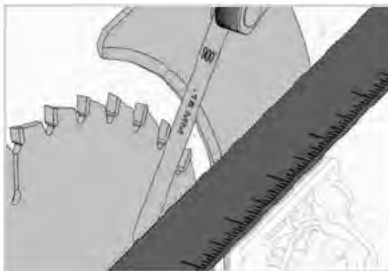
6. Åpne døren til støvdekselet.



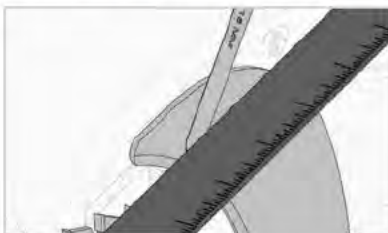
7. Bruk den medfølgende 4 mm sekskantnøkkelen til å dreie hver skrue (A) litt og like mye med klokken.



8. Kontroller avstanden igjen. Drei skruene etter behov til du når verdien 0,15 mm (0,006 tommer). Pass på at hver skrue dreies like mye.



9. Kontroller spalten nær toppen av spaltekniiven. Senk bladet til toppen av spaltekniiven er rett over bordplaten. Forsikre deg nok en gang om at rettholten hviler mot bladplaten, ikke mot tennene.



10. Når du er ferdig, må du lukke støvdekseldøren og montere innsatsen.

Slik justerer du klemkraften

Klemmehåndtaket skal gi motstand når du roterer håndtaket nedover for å låse klemmen, og klemmen skal holde sprederen eller spaltekniiven godt på plass. Når klemmen er låst, skal det ikke være mulig å flytte sprederen eller spaltekniiven vertikalt i klemmen. Samtidig skal du kunne rotere klemmen helt ned i låst posisjon. Bruk følgende fremgangsmåte for å justere klemkraften etter behov.

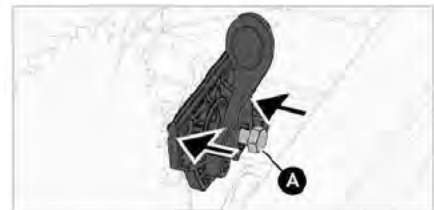
ADVARSEL:

Slå alltid av hovedstrømbryteren og trekk ut strømledningen før du utfører arbeid på eller vedlikehold av sagen.

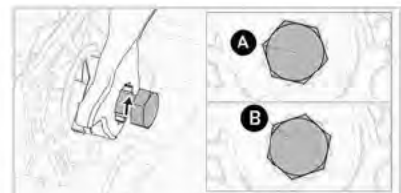
1. Når høyden er stilt inn på maksimum og innsatsen er fjernet, må du åpne klemmen og fjerne bladvernet eller spaltekniiven.



2. Skyv og hold klemmehåndtaket og klemmebraketten mot venstre for å blottlegge hodet (A) på justeringsboltene.



3. Hvis klemmen er for løs, må du stramme justeringsboltene litt ved å vri den litt med klokken. I dette eksemplet dreies boltene bare én posisjon i forhold til hakkene i klemmehåndtaket (A) (B).



4. Løsne klemmen slik at fjærtrykket skyver klemmehåndtaket tilbake over hodet på justeringsbolten.



Monter bladvernet eller spalteknaven og kontroller klemtrykket. Juster igjen etter behov.

Hvis klemmetrykket er for stramt, må du bruke de foregående trinnene, men dreie justeringsbolten mot klokken.

SLIK STILLER DU INN BLADET PARALLELT MED GJÆRINGSSPORENE

Justeringsprosessen består av to prosedyrer:

- Stille inn bladet parallelt med gjæringssporene.
- Stille inn parallellanlegget parallelt med gjæringssporene.

I denne prosedyren stiller du inn bladet parallelt med gjæringssporene. Du kan utføre begge prosedyrene før den andre - rekkefølgen spiller ingen rolle.

Nødvendige verktøy:

- Justerbar kombinasjonsvinkel
- Markørpenn
- 10 mm hylse eller skiftenøkkel
- 5 mm sekskantnøkkel
- Bladføler

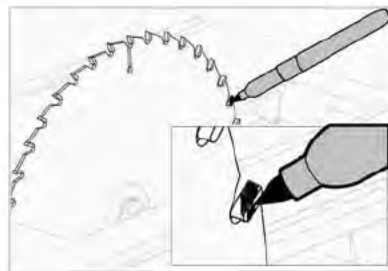


ADVARSEL:

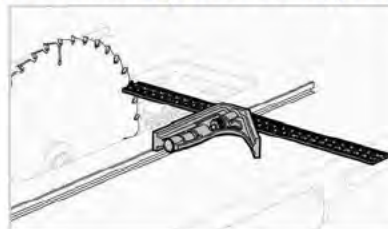
Slå alltid av hovedstrømbryteren og trekk ut strømledningen før du utfører arbeid på eller vedlikehold av sagen.

Instrukser:

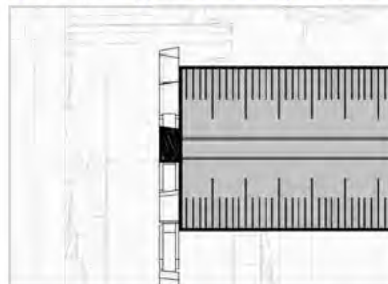
1. Når bladet er helt hevet og innsatsen er fjernet, må du markere en av tennene på baksiden av bladet.



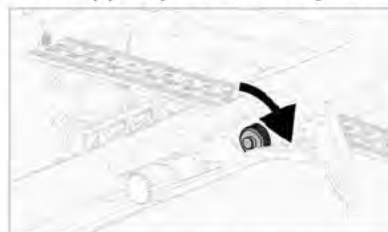
2. Løsne låseknappen på kombinasjonsvinkelen, og plasser deretter vinkelen mot siden av det høyre gjæringssporet nær baksiden av bladet. Rett inn den merkede tannen og enden av linjalen.



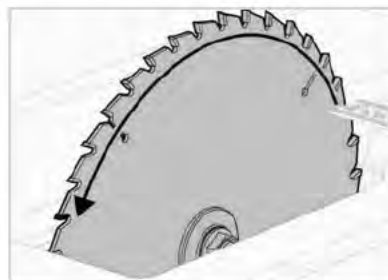
3. Skyv linjalen mot siden av den merkede tannen. Bruk en lett berøring, ikke beveg bladet.



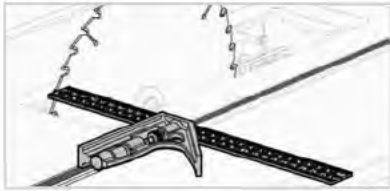
4. Trekk til låseknappen på kombinasjonsvinkelen.



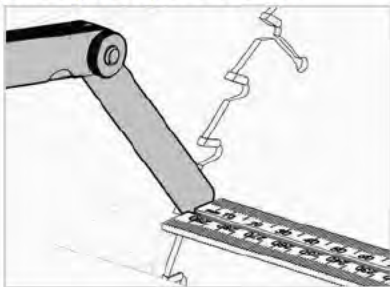
5. Roter bladet, til den merkede tannen er foran på bladet.



6. Flytt kombinasjonsvinkelen slik at enden av linjalen ligger inntil den merkede sagtannen mens du holder vinkelen godt på plass mot siden av gjæringssporet.



7. Hvis det er et mellomrom, må du måle mellomrommet med en bladføler. Hvis avstanden er 0,25 mm (0,010 tommer) eller mindre, er justeringen innenfor toleransen, og det er ikke nødvendig med ytterligere arbeid.



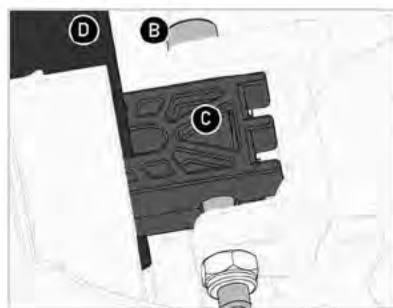
I dette eksemplet er avstanden større enn 0,25 mm (0,010 tommer), og bladinnstillingen bør justeres.

Legg vinkelen forsiktig til side.

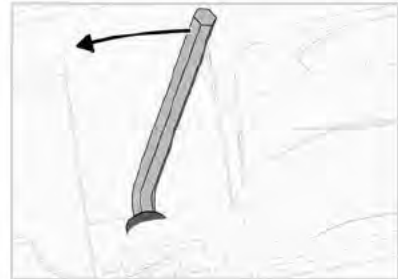
8. Fjern bladet, og senk deretter høydeinnstillingsmekanismen helt ned.

Slik fungerer justeringsmekanismen:

- Drei justeringsbolten (B), som er gjenget gjennom justeringsblokken (C)
- Justeringsblokken hviler mot bladets justeringsbrakett (D)
- Når bolten dreies, skyves dreietappenheten mot høyre eller venstre, noe som i sin tur forskyver bladet.



9. Bruk en 5 mm sekskantnøkkel til å dreie justeringsbolten litt.

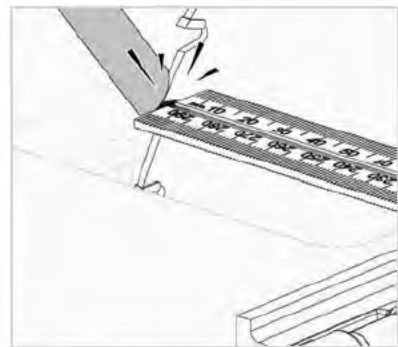


I dette eksemplet dreies bolten med klokken (sett fra venstre side av sagen) for å skyve tappet mot høyre og lukke det målte mellomrommet.

10. Monter bladet, trekk til spindelmutteren og roter deretter den merkede tannen til fronten.



11. Kontroller avstanden igjen. Hvis den er mindre enn 0,25 mm (0,010 tommer), er bladet justert. Hvis avstanden fortsatt er for stor, må du gjenta trinnene etter behov.



I dette eksemplet er mellomrommet helt lukket.

SLIK STILLER DU INN PARALLELLANLEGGET PARALLELT MED GJÆRINGSSPORENE



ADVARSEL:

Slå alltid av hovedstrømbryteren og trekk ut strømledningen før du utfører arbeid på eller vedlikehold av sagen.

Justeringsprosessen består av to prosedyrer:

- Stille inn bladet parallelt med gjæringssporene (se side 26)
- Stille inn parallellanlegget parallelt med gjæringssporene.

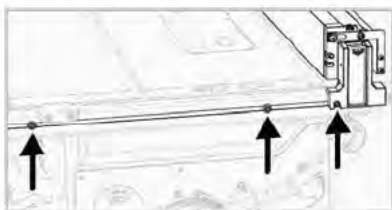
I denne prosedyren stiller du inn parallellanlegget parallelt med gjæringssporene. Du kan utføre begge prosedyrene før den andre - rekkefølgen spiller ingen rolle.

Nødvendig verktøy:

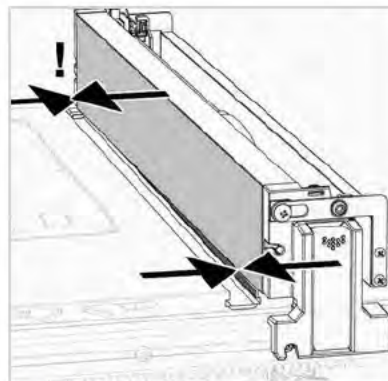
- 4 mm sekskantnøkkel

Instrukser:

Det er tre sett med monteringsfester (A) (B) (C) på de fremre og bakre skinnene. Begynn med å kontrollere festeboltene på høyre side (A).



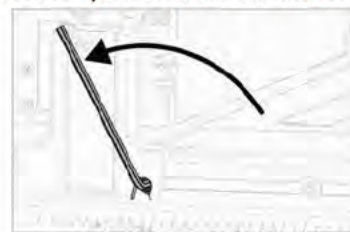
1. Monter parallellanlegget på de høyre festeboltene.
2. Juster parallellanlegget til det flukter med gjæringssporets høyre side.



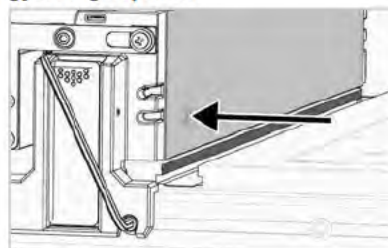
Hvis parallellanlegget flukter langs hele lengden av gjæringssporet, er parallellanlegget riktig innstilt på bordet, og det er ikke nødvendig med ytterligere arbeid for dette settet med festebolter.

I dette eksemplet er parallellanlegget feiljustert slik at det er vinklet inn mot bladet i den bakre enden av bordet.

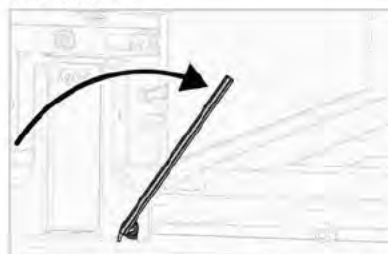
3. Bruk en 4 mm sekskantnøkkel til å løsne monteringsfestet på den bakre skinnen.



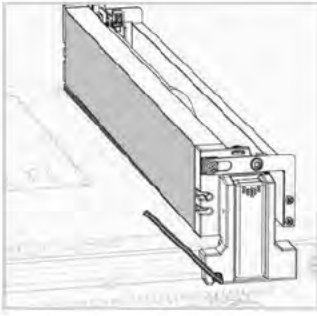
4. Flytt den bakre delen av parallellanlegget samt festebolten mot venstre, til parallellanlegget er på linje med gjæringssporet.



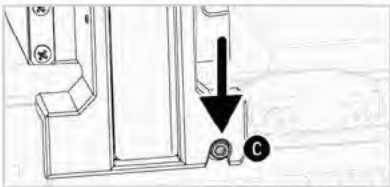
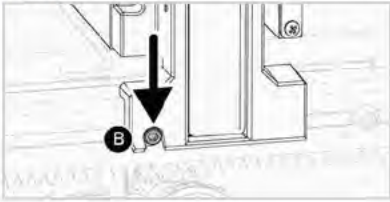
5. Trekk til festebolten.



Hvis parallellanlegget er feiljustert i den andre retningen (fronten av parallellanlegget er nærmere bladet), må du bruke de foregående trinnene på samme måte for å korrigere feiljusteringen.



Gjenta denne prosessen for de to andre settene med festebolter (B) (C).



SLIK KALIBRERER DU HELNINGEN

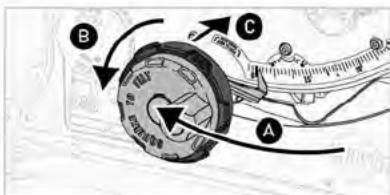
Bruk følgende fremgangsmåte for å kalibrere bladhelningen i forhold til helningskalaen. Sørg for at bladet står i rett vinkel (90°) til bordplaten når helningen er satt til 0°, og at helningsindikatoren er satt til 0°. For best mulig resultat bør du først montere et nytt blad av høy kvalitet.



ADVARSEL:

Slå alltid av hovedstrømbryteren og trekk ut strømledningen før du utfører arbeid på eller vedlikehold av sagen.

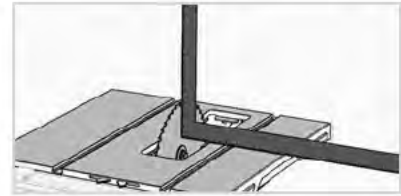
1. Still inn helningen på 0° (A), og vri deretter mikrojusteringshjulet mot klokken til du kjenner et hardt stopp (B). Skyv hjulet inn for å låse helningen (C).



2. Fjern innsatsen og still inn bladet på maksimal høyde.

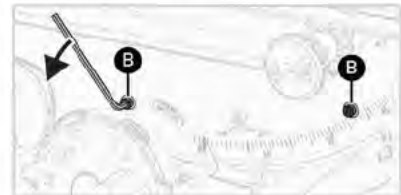


3. Legg en vinkel mot bladskiven (ikke mot en tann) og bordplaten.

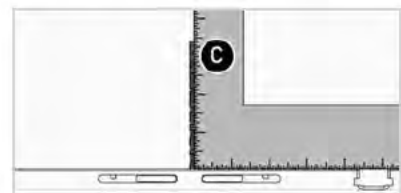


Hvis bladplaten ikke flukter med vinkelen, må du fortsette med følgende trinn. I dette eksemplet er bladet tiltet til høyre (A).

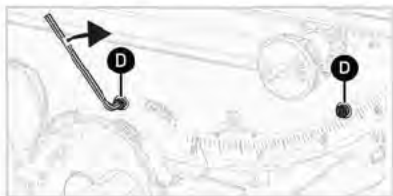
4. Bruk en 4 mm sekskantnøkkel til å løsne de to helningslåsemutrene (B).



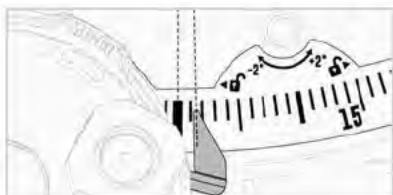
5. Drei helningskammen med eller mot klokken, etter behov, for å få bladet til å flukte med vinkeljernet. I dette eksemplet dreies kammen mot klokken for å flytte bladet tilbake mot venstre, vinkelrett på bordet (C).



6. Trekk til låsemutterne (D).



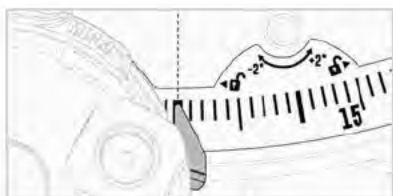
7. Kontroller at helningsindikatoren peker på 0. I dette eksemplet peker indikatoren ikke mot 0.



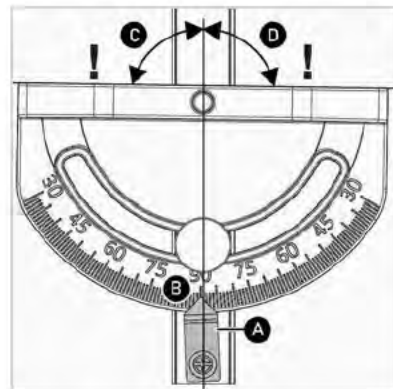
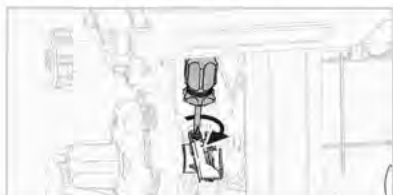
8. Løsne skruen for indikatoren.



9. Flytt indikatoren slik at den er på linje med 0° på helningsskalaen.



10. Trekk til skruen for indikatoren.

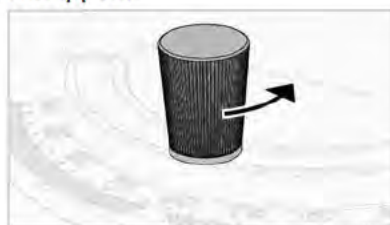


Nødvendige verktøy:

- Stjerneskrutrekker
- Kombinasjonsvinkel

Instrukser:

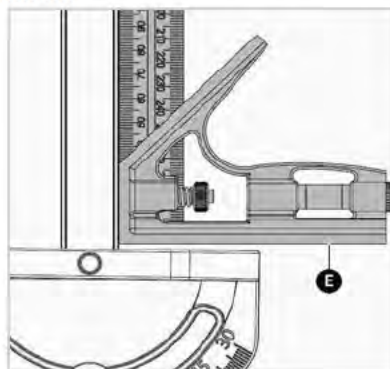
1. Løsne låseknappen.



2. Løsne skruen til pekeren.



3. Løsne låseknappen på kombinasjonsvinkelen, skyv linjalen slik at enden av linjalen er i flukt med undersiden av den rette flaten (E), og hold deretter kombinasjonsvinkelen mot siden av føringskinnen.

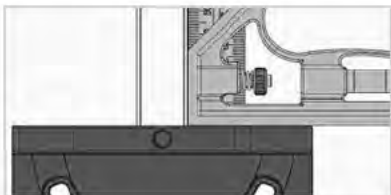


KALIBRERE GJÆRINGSANLEGGET

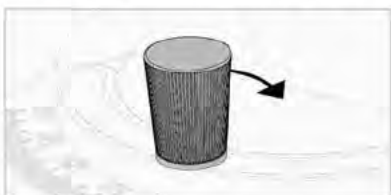
Kontroller at toppen av gjæringsanlegget, eller skalaen, og pekeren er riktig innrettet i forhold til gjæringsanleggets føringsskinne. I eksempelet nedenfor er pekeren (A) blitt slått ut av stilling, noe som betyr at verdiene på skalaen blir feil i forhold til pekeren.

I dette tilfellet er skalaen satt til 90° (B), men den virkelige vinkelen er 89,18° (C) eller 90,82° (D).

4. Skyv kombinasjonsvinkelen mot skalaen på gjæringsanlegget, og sving deretter skalaen slik at den ligger flatt mot den rette flaten til kombinasjonsvinkelen.



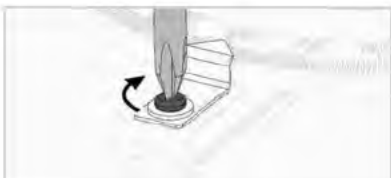
5. Stram låseknappen mens du holder gjæringsanlegget og vinkeljernet godt fast.



6. Drei pekeren slik at den er på linje med 90°-merket på gjæringssskalaen.



7. Hold pekeren godt fast, og trekk deretter til skruen.



FEILSØKING

Se følgende tabell for informasjon om feilsøking. Hvis du ikke finner et gitt problem og hvordan det skal løses, kan du kontakte SawStop Service (gå inn på SawStop.eu/contact.)

PROBLEM	MULIG(E) ÅRSÅK(ER)	ANBEFALING
Motoren vil ikke starte, og begge statuslampene på bryterboksen er av.	Sagen får ikke strøm.	Kontroller at strømtilførselen til sagen er på og at spenningen er riktig.
	Det er ikke installert noen bremsepatron i sagen.	Monter bremsepatronen (se side 26).
	Bremsepatronen er defekt.	Bytt ut bremsepatronen med en ny patron (se side 26).
Motoren vil ikke starte: strømbryteren er på, den røde statuslampen lyser konstant, den grønne statuslampen er av.	Bremsepatronen er defekt.	Bytt ut bremsepatronen med en ny patron (se side 26).
Motoren starter sakte og/eller når ikke full driftshastighet.	Matespenningen er for lav.	Kontroller at sagen får riktig spenning (se side 4).
Motoren stoppet uventet under bruk, men bremsen ble ikke aktivert.	Noe kom borti start/stopp-knappen.	Kontroller at start/stopp-knappen er i AV-stilling, og start deretter sagen på nytt.
	Materialet som kappes, overbelaster sikkerhetsdeteksjonssystemet (f.eks. grønt eller vått trevirke).	Bruk et annet trevirke eller sag i forbikoblingsmodus (se side 20).
	Strømmen til systemet ble brutt, i hvert fall midlertidig.	Kontroller at strømtilførselen til sagen er slått på og at du bruker riktig spenning (se side 4).
	Bremsepatronen er defekt.	Bytt ut bremsepatronen med en ny patron (se side 26).
	Løse spindelmutteren.	Kontroller at spindelmutteren er trukket til, og trekk til om nødvendig.
Kan ikke slå på sagen i forbikoblingsmodus.	Sekvensen for å starte sagen i forbikoblingsmodus ble ikke fullført.	Følg trinnene for å starte sagen i forbikoblingsmodus (se side 20).

PROBLEM	MULIG(E) ÅRSÅK(ER)	ANBEFALING
Bremsen ble aktivert, selv om det ikke var noen utilsiktet kontakt.	Et elektrisk ledende materiale kom i kontakt med bladet, spindelen eller spindelaskiven.	Pass på at ingen gjenstander av metall eller annet ledende materiale kommer i kontakt med bladet, spindelen eller skiven. Bruk forbikoblingsmodus til å sage i ledende materialer (se side 20).
	Spreaderen eller spaltekniiven kom i kontakt med bladet.	Sørg for at spreaderen eller spaltekniiven er justert i forhold til hverandre og er klemmt på plass. Det skal være et mellomrom på 4–8 mm mellom bladet og spreaderen eller spaltekniiven (se side 3).
	Bladet kom i kontakt med bremsesperren.	Sørg for at det er et mellomrom på 1,5 mm til 3 mm mellom tennene på bladet og det nærmeste punktet på bremsepatronen. Bruk kun et 254 mm (10 tommer) blad (se side 3).
Bladet treffer bremsesperren under monteringen.	Bladet har feil størrelse.	Bruk kun et 254 mm (10 tommer) blad (se side 3).
Kan ikke installere patronnøkkelen.	Nøkkelen er ikke rotert riktig, og dermed er den ikke på linje med nøkkelhullet i patronen.	Bruk kun et 254 mm (10 tommer) blad (se side 3).
	Stammen av patronnøkkelen sitter fast i patronen eller på patronbraketten.	Roter nøkkelen slik at håndtaket peker rett mot bremsesperren.
Det føles eller høres ujevnt ut når du hever eller senker bladet.	Justeringsblokken er slitt.	Skift ut justeringsblokken.
Sagen sager ikke nøyaktige skråsnitt.	Helningsmekanismen er ikke riktig justert.	Juster helningsmekanismen (se side 34).
	Helningsvinkelindikatoren er ikke riktig justert.	Juster helningsvinkelindikatoren (se side 34).

PROBLEM	MULIG(E) ÅRSÅK(ER)	ANBEFALING
Det er ikke mulig å fjerne bremsepatronen.	Tilbaketrekningsmekanismen er ikke tilbakestilt, noe som blokkerer tilgangen til bremsepatronen.	Tilbakestill tilbaketrekningsmekanismen ved å dreie høyderattet mot klokken til det stopper, og dermed senke bladet. Du skal høre at tilbaketrekningsmekanismen klikker tilbake i normal driftsposisjon.
	Patronnøkkelen er fortsatt installert.	Fjern patronnøkkelen.
	Patronen sitter fast på monteringsstiftene.	Lirk patronen av stiftene med spindelmutternøkkelen.
Kan ikke installere bremsepatronen.	Tilbaketrekningsmekanismen er ikke tilbakestilt, noe som blokkerer tilgangen til bremsepatronen.	Tilbakestill tilbaketrekningsmekanismen ved å dreie høyderattet mot klokken til det stopper, og dermed senke bladet. Du skal høre at tilbaketrekningsmekanismen klikker tilbake i normal driftsposisjon.
	Hullene i bremsepatronskallet er ikke på linje med monteringsstiftene.	Kontroller at monteringshullene i bremsepatronen er på linje med monteringsstiftene.
	Det er rusk på eller rundt monteringsstiftene, eller i patronens monteringshull.	Sørg for at stiftene og monteringshullene er rene og fri for hindringer.
	Bladet kommer i veien for bremsesperren.	Bruk kun et 254 mm (10 tommer) blad (se side 3).
Låsen på bordinnsatsen er vanskelig å lukke.	Slitt innsatslås.	Bruk den medfølgende 4 mm sekskantnøkkelen til å lukke innsatslåsen.
	Støv og rusk i låsen.	Fjern den ene skruen som holder låsen til innsatsenheten. Fjern og rengjør låseenheten med et mildt løsemiddel, for eksempel isopropylalkohol. Monter låseenheten på nytt.

MERKNADER



MERKNADER





SawStop.eu

SawStop.uk

SalesEurope@SawStop.com

SupportEurope@SawStop.com

SawStop 11555 SW Myslony St, Tualatin, OR 97062 USA

TTS Europe SE 73240 Wendlingen a.N., DE

UK Rep Authorised Rep Compliance Ltd., ARC House,
Thurnham, Lancaster, LA2 0DT, UK.