



JSS-230B50UK / JSS-230B50EU

JOBSITE SAW PRO BRUKSANVISNING



JSS[®]

85-007597-00
Rev A - 10012024

INNHALDSFORTEGNELSE

SAMSVARSERKLÆRING	2
SYMBOLER	2
SPESIFIKASJONER OG KRAV	3
BLI KJENT MED SAGEN DIN	5
KLARGJØRE SAGEN FOR BRUK	7
BRUKE SAGEN DIN	13
TA VARE PÅ OG JUSTERE SAGEN DIN	23
FEILSØKING	33



www.SawStop.eu/JSSsupport

EN - Additional translations of this manual are available from the above URL.
IT - Ulteriori traduzioni di questo manuale sono disponibili all'URL sopra indicato.
NL - Bijkomende vertalingen van deze handleiding zijn beschikbaar via de bovenstaande URL.
SV - Ytterligare översättningar av denna bruksanvisning är tillgängliga via ovanstående URL.
FI - Oppaan muita käännöksiä on saatavilla yllä olevasta URL-osoitteesta.
DA - Der kan findes yderligere oversættelser af denne vejledning på ovennævnte webadresse.
NB - Ytterligere oversettelser av denne håndboken er tilgjengelige på ovenstående internettadresse.
PT - Traduções adicionais deste manual estão disponíveis no URL acima.
CS - Další překlady tohoto návodu jsou k dispozici na výše uvedené adrese URL.
PL - Dodatkowe tłumaczenia tej instrukcji dostępne są pod powyższym adresem WWW.

Copyright SawStop, LLC

Med enerett.

Oversettelse av original-bruksanvisningen - Jobsite Saw Pro

Noen av bildene i denne håndboken kan vise en produktkonfigurasjon, merking eller etiketter som avviker fra din sag.

Oppdateringer av denne håndboken og annen relatert dokumentasjon, for eksempel eksplosjonsvisninger og delelister er tilgjengelige på SawStop.eu eller SawStop.uk



SAMSVARSERKLÆRING

Vi erklærer på eget ansvar at dette produktet: **Jobsite Saw Pro (JSS-230B50EU, JSS-230B50UK)**

En transportabel bordsag som oppfyller alle relevante krav i følgende EU-direktiver:

- 2006/42/EF - Maskindirektivet
- 2014/30/EU - Elektromagnetisk kompatibilitet
- 2015/863/EU - RoHS 3

Standarder eller normative dokumenter:

Helse og sikkerhet	EN 62841-1:2015+AC:2015+A11:2022 EN 62841-3-1:2014/A12:2021
EMC	EN 55014-1:2017/A11:2020 EN 55014-2:1997/A2:2008
Miljø	EN 63000:2018

Michael Davies
Administrerende direktør for SawStop Europe
73240 Wendlingen a.N., DEa.N., DE

Eric Burmester
Vice President of Engineering
11555 SW Myslony St. Tualatin, OR, USA

Tualatin, Oregon USA

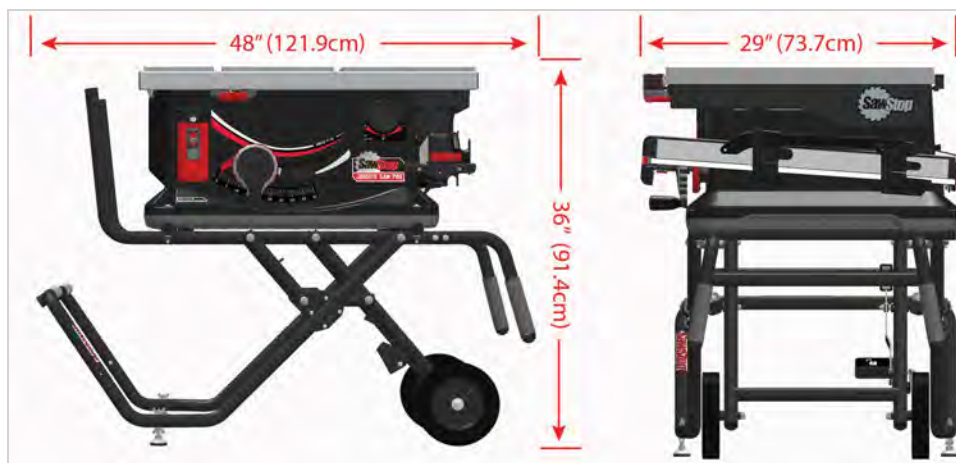
Dato for erklæring: 30. august 2024

SYMBOLER

Følgende symboler, akronymer og forkortelser kan også finnes på utsiden av verktøyet eller i denne håndboken.

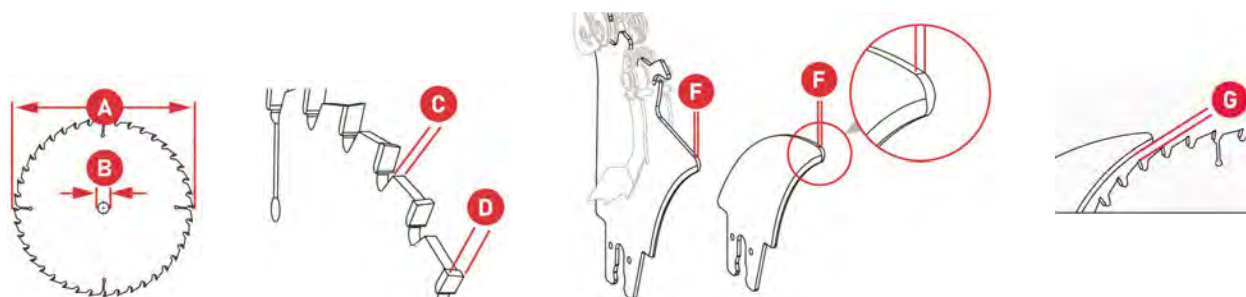
SYMBOL	DEFINISJON	SYMBOL	DEFINISJON
	Høyspenning		Advarsel om generell fare og behov for aktsomhet
	Vernejord	"	Tommer
V	volt	lb	pund
W	watt	kg	kilogram
~	Hertz (sykluser per sekund)	°	Vinkelgrad
N _o /min	omdreininger per minutt	mm	millimeter
m ³ /time	Kubikkmeter per time	cm	centimeter
	Les advarsler og instruksjoner		Hold alle vern og deksler på plass
	Bruk hørselsvern		Bruk øyebeskyttelse
	Bruk støvmaske		Må ikke kastes sammen med husholdningsavfall

SPESIFIKASJONER OG KRAV MÅL



SPESIFIKASJONER		KRAV TIL BLAD	
Motorkonfigurasjon	230 VAC 50 Hz, Univ.	Bladdiameter (A)	10 tommer, 250 mm, 254 mm
Vekt (kun sag)	38 kg (84 lbs)	ADVARSEL: Ikke bruk blader som er mindre enn 250 mm i diameter.	
Vekt (med vogn)	51 kg (113 lbs)	Senterhulldiameter (B)	30 mm
Maks. Skjæredybde, blad ved 0°	3 1/8 tommer (79,5 mm)	Tykkelse på bladplaten (C)	0,071 tommer–0,087 tommer (1,8 mm–2,2 mm)
Maks. Skjæredybde, blad ved 45°	2 1/8 tommer (54 mm)	Bladets skjærebredde (D)	0,093 tommer–0,138 tommer (2,3 mm–3,5 mm)
Maks. avstand til høyre for bladet (utvidet)	640 mm (25 1/2 tommer)	Hastighet	Nei: 4000 o/min
Sagmål (med åpen vogn) (H x B x D)	36 tommer x 48 tommer x 29 tommer (915 x 1220 x 73 mm)	Spaltekniv- eller spredertykkelse (F)	2,3 mm (0,090 tommer)
Sagmål (med lukket vogn) (H x B x D)	26 1/2 tommer x 45 tommer x 29 tommer (673 X 1143 X 737 mm)	Blad og spaltekniv eller sprederklaring (G)	0,16 tommer–0,32 tommer (4–8 mm)
Bordmål (utvidet)	43 5/16 tommer x 24 5/8 tommer (1151 x 625 mm)		

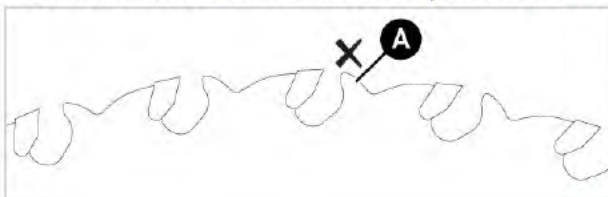
Se tekstreferanser på bildene



Mer om blader:

- Bruk kun sagblader som er anbefalt av produsenten (se spesifikasjonen på forrige side) og som oppfyller EN 847-1.
- Bruk kun sagblader som er i samsvar med spesifikasjonene for diameter, bladtykkelse og skjærebredde som er angitt på spaltekniiven som følger med sagen.
- Bruk bare sagblader som er merket med en hastighet som er lik eller høyere enn hastigheten som er merket på verktøyet.
- Bruk en bladtype som er egnet for materialet som skal sages.

Denne illustrasjonen viser et blad som er utstyrt med skulderkanter (A). Ikke bruk blader med skulderkanter. Skulderkantene kan hindre bremsesperren i å gripe effektivt inn i bladet i tilfelle sikkerhetssystemet aktiveres.



ADVARSEL:

Ikke bruk underdimensjonerte blader. Blader som er mindre enn 250 mm, kan øke sjansen for mer alvorlige personskader i tilfelle sikkerhetssystemet aktiveres.

MERK:

Både spaltekniiven og sprederen er 0,090 tommer (2,3 mm) tykke. IKKE bruk et blad med en skjærebredde på mindre enn 0,093 tommer–0,138 tommer (2,3 mm–3,5 mm) med dette verktøyet. Når bladet og spaltekniiven eller sprederen er montert i sagen, skal det være et mellomrom på 4–8 mm mellom bladet og spaltekniiven eller sprederen.

VIKTIG:

Unngå overoppheting av sagbladets tenner ved å holde bladet rent og skarpt. Sørg for at støvoppsamlingsystemet er rent og fritt for rusk. Når du skjærer i plast, må du sørge for at materialtemperaturer ikke fører til at plasten varmes opp eller smelter.

ADVARSEL:

Bruk hansker ved håndtering av sagbladene for å unngå skader. Bruk aldri hansker når du betjener sagen.

Sagen kan brukes til å sage i tre, plast, bøyeleg metall (f.eks. aluminium) eller andre lignende materialer. Ikke bruk sagen til å sage jernholdige metaller. Ledende materialer må sages ved bruk av forbikoblingsmodus (se **START SAGEN - FORBIKOBLINGSMODUS** på side 21).

STØYUTSLIPPSNIVÅER

Nivåene som er fastsatt i henhold til EN 62841, er vanligvis:

Lydtrykknivå	Lpa = 95,4 dB
Lydeffektnivå	Lwa = 108,4 dB, LpCpeak = 96,6 dB
Usikkerhet	3 dB

De spesifiserte støyutslippsverdiene

- er målt i henhold til en standardisert testprosedyre, kan brukes til å sammenligne et elektroverktøy med et annet,
- og kan også brukes til en foreløpig vurdering av belastningen.

ADVARSEL:

Støy som genereres under arbeidet. Risiko for hørselsskader. Bruk hørselsvern.

Støyutslippene ved faktisk bruk av elektroverktøyet kan avvike fra de oppgitte verdiene, avhengig av hvordan verktøyet brukes og spesielt hva slags arbeidsemne som bearbeides.

Sørg for å identifisere sikkerhetstiltak for å beskytte brukeren, som er basert på et estimat av eksponeringen under de faktiske bruksforholdene (idet det tas hensyn til alle deler av driftssyklusen, dvs. hvor lenge verktøyet er slått av, hvor lenge det går på tomgang og hvor lenge startbryteren faktisk holdes trykket).

ELEKTRISK TILKOBLING

Se den medfølgende håndboken **Sikkerhet og generell bruk av bærbare bordsager** for ytterligere generelle spesifikasjoner og sikkerhetsadvarsler.

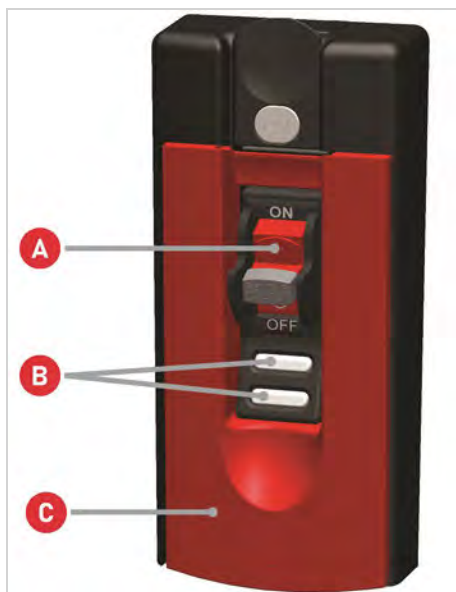
BLI KJENT MED SAGEN DIN

OVERSIKT



- A. Strømkontroller
- B. Bordinnsats
- C. Spaltekniv
- D. Lagring
- E. Anlegg
- F. Høyde- og tiltkontroll
- G. Sammenleggbare vogn

STRØMKONTROLLER



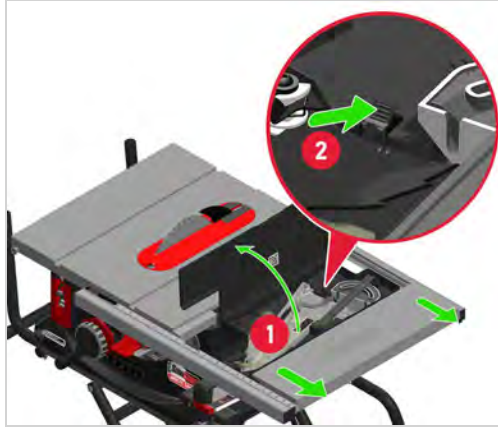
Bruk strømkontrollene til å kjøre sagen og overvåke sagstatusen (se **STRØMKONTROLLER** på side20).

- A. Strømbryter
- B. Statuslamper
- C. Start/stopp-knapp for bladet

Statuslampene kan blinke sakte eller raskt (se **STATUSLAMPER & KODER** på side13).

PLASSERING AV TILBEHØR

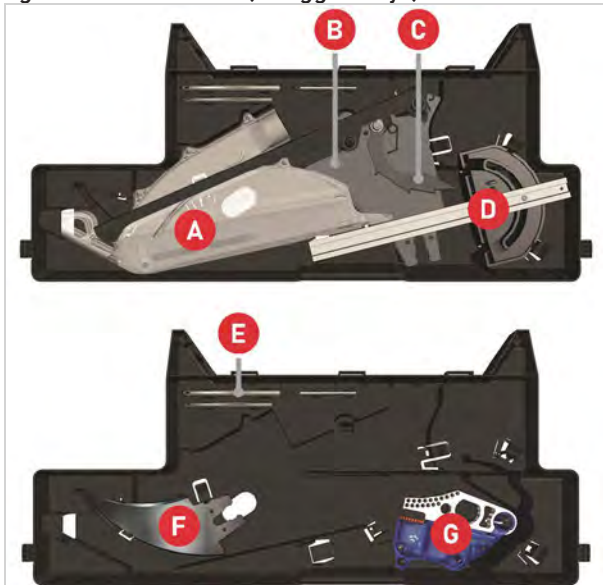
Skuff for tilbehør



1. Vipp håndtaket for å frigjøre skinnen.
2. Trekk ut bordet for å avdekke oppbevaringsskuffen.
3. Trekk skuffen ut slik at lokket kan åpnes. Trykk på klipsene for å frigjøre tilbehøret.

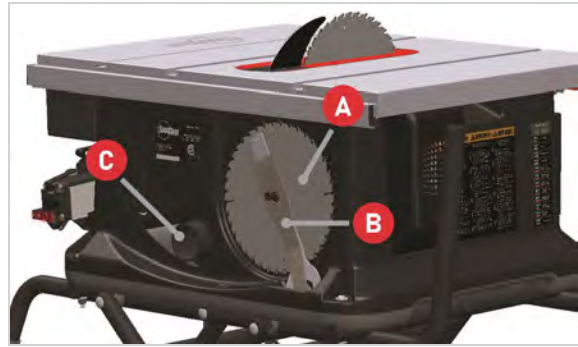
Plassering av tilbehør i oppbevaringsskuffen

Skuffen oppbevarer gjenstander i to lag, med spaltekniv og reservebremsen (tilleggsutstyr) under.



- A. Bladvern
- B. Spreder
- C. Tilbakeslagssperrer*
- D. Gjæringsanlegg
- E. Sekskantnøkler (3 mm, 4 mm og 5 mm)
- F. Spaltekniv
- G. Oppbevaring for reservebrems (tilleggsutstyr)

*Valgfritt tilbehør tilgjengelig for kjøp på SawStop.eu eller SawStop.uk



- A. Reserveblader (ikke inkludert)
- B. Bladnøkler
- C. Støvport (se side 12) og støvoppsamlingsadapter

Oppbevaring av anlegg, strømledning og skyvestokk

ANLEGG

Skyv anlegget helt inn i oppbevaringshylstrene og vipp låsen ned for å låse det på plass. Trekk opp spaken på anlegget for å frigjøre låsen og fjerne anlegget.



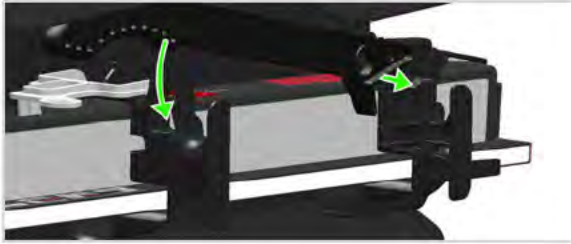
STRØMLEDNING

Vikle strømledningen rundt brakettene på høyre side av hylstrene, som vist med røde piler.



SKYVESTOKK

Sett skyvestokken inn i åpningen over brakettene, og skyv til den stopper. Sving håndtaksenden av skyvestokken inn i klemmen på det fremre hylsteret, og trykk ned for å låse skyvestokken på plass.



2. Senk håndtakene til vognen låses i åpen stilling.



KLARGJØRE SAGEN FOR BRUK

SOLID, JEVN OG KLARING

Plasser sagen på en solid og jevn arbeidsflate. Sørg for at det er nok plass rundt sagen slik at du kan sage arbeidsstykket uten forstyrrelser.



Pass også på at emnet ikke er for stort til at du kan kontrollere det på en sikker måte mens du sager. Sørg for at du er i stand til å forhindre at emnet tar overbalanse når du fører det over bordet og fullfører snittet.

MOBIL VOGN



ADVARSEL:

Når du setter opp eller legger sammen sagen for transport, må du alltid holde begge hender på håndtakene og være oppmerksom på klempunkter.

Oppsett og transport

1. For å åpne den mobile vognen må du ta tak i begge håndtakene (A) og løfte vognen og sagen til oppreist stilling. Trykk på opplåsingsspaken med høyre fot (B) og trekk håndtakene mot deg.

3. Forsikre deg om at vognen ikke vinger. Løsne vingemutterne og juster nivelleringsføttene om nødvendig, og stram deretter vingemutterne igjen.



ADVARSEL:

Bruk alltid sagen og den mobile vognen på et plant underlag. Trekk ut støpselet og pakk bort strømledningen før du flytter sagen.

4. For å legge sammen vognen for transport må du trykke ned opplåsingsspaken med foten (se nedre pil) og løfte opp begge håndtakene.



5. Løft håndtakene til vognen og sagen står helt oppreist. Sørg for at låsestangen går helt i inngrep med låsepinnen.



6. Når du vil flytte sagen, må du ta tak i begge håndtakene og vippe vognen bakover, slik at den ruller på hjulene.



Ta tak i håndtakene på sagen for å løfte den. Håndtakene er støpt inn i nedre venstre og nedre høyre side av sagkabinettet.



ADVARSEL:

Sagen og vognen veier ca. 51 kg (113 pund). Vær forsiktig og bruk riktig løfteteknikk for å unngå skader. Det kreves to personer for å løfte sagen.

Fjerne/installere den mobile vognen

1. Løft vognen. Finn boltene på hvert av de fire hjørnene på sagen.



2. Bruk en 5 mm sekskantnøkkel og en 13 mm fastnøkkel til å fjerne festemidler fra alle fire saghjørner.



3. Bruk håndtakene til å løfte sagen rett opp og av vognen. For å montere sagen på nytt må du utføre trinnene i omvendt rekkefølge.



⚠ ADVARSEL:

Sagen veier ca. 38 kg (84 pund). Vær forsiktig og bruk riktig løfteteknikk for å unngå skader. Det anbefales å være to personer.

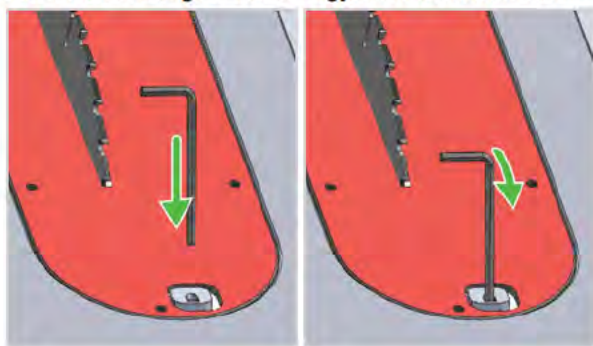
FJERNE/INSTALLERE BORDINNSATSEN

Fjern bordinnsatsen

1. Slå av strømmen og trekk ut strømledningen.



2. Sett den medfølgende 4 mm sekskantnøkkelen inn i utløseren. Trekk toppen av sekskantnøkkelen mot forsiden av sagen for å frigjøre bordinnsatsen.



3. Skyv innsatsen opp og ut.



Installere bordinnsatsen

1. Skyv inn slik at de bakre skruene overlapper hverandre. Trykk fronten av innsatsen ned for å låse den på plass.



⚠ ADVARSEL:

Bruk aldri sagen uten at bordinnsatsen er på plass.

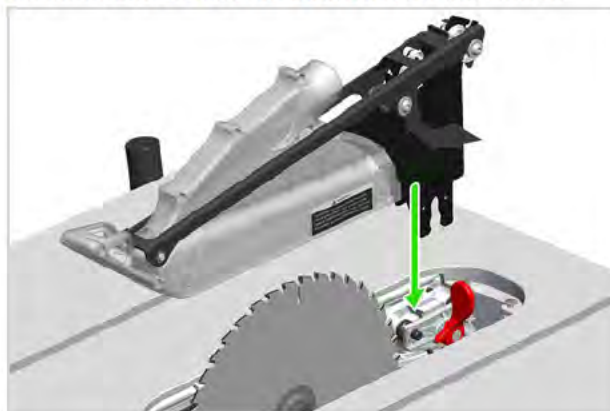
BLADVERN OG SPREDER

Bruke bladvernet

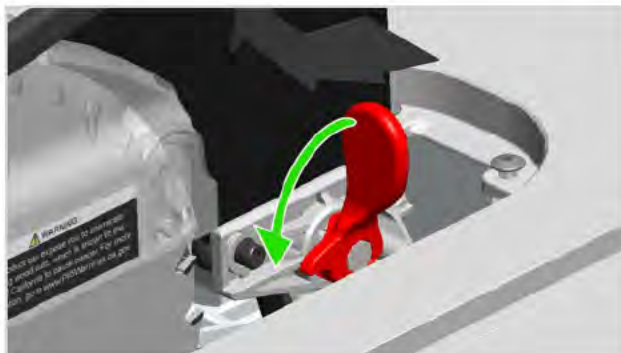
⚠ ADVARSEL:

Bruk bladvernet og sprederen til alle arbeidsoperasjoner de kan brukes til, inkludert alle gjennomgående snitt.

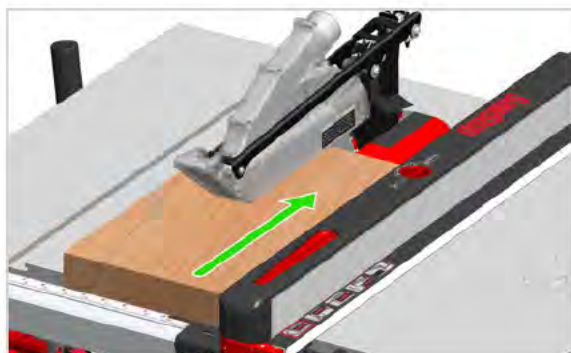
1. Slå av strømmen, trekk ut støpselet og fjern bordinnsatsen. Monter bladvernet i klemmen.



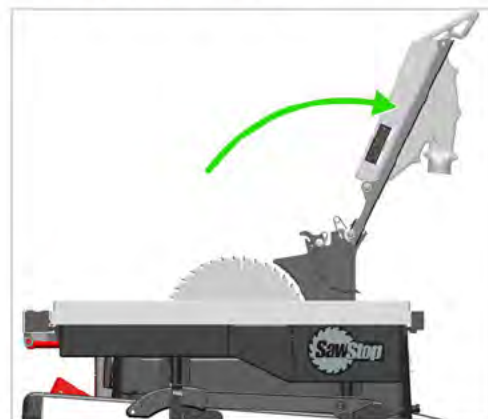
2. Roter det røde klemmehåndtaket nedover for å feste bladvernet på plass. Monter bordinnsatsen. Utfør trinnene i omvendt rekkefølge for å fjerne bladvernet.



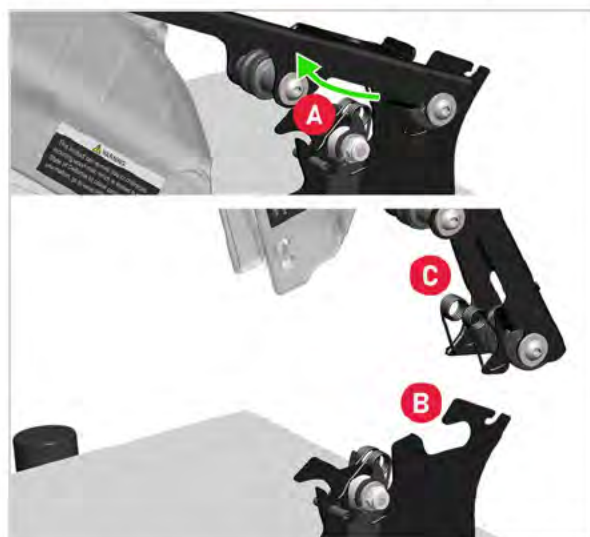
3. Løft toppen av bladet over materialet for å kappe. Legg materialet flatt på bordet og skyv det sakte og jevnt inn mot bladet. Bladvernet tilpasser seg høyden på materialet.



og roter det deretter opp og tilbake (1B). Utfør trinnene i omvendt rekkefølge for å sette vernet tilbake i låst posisjon for bruk.



2. For å fjerne bladvernet helt må du rotere det oppover og trekke det fremover (A), til styre- og høydejusteringshjulene er fri fra sprederen (B). Fortsett å løfte og rotere til den øverste bladvern fjæren (C) løsner fra sprederen.



Oppbevar vernet i oppbevaringskuffen når det ikke er i bruk (se side 6). Utfør trinnene i omvendt rekkefølge for å montere vernet på nytt.

i MERK:

For å installere eller fjerne bordinnsatsen må bladvernet løftes.

Fjern/monter bladvernet

1. For å få enkel tilgang når du skal skifte blad, må du heve bladvernet bort fra bordet. Trekk vernet fremover...



Tilbakeslagssperrer

ADVARSEL:

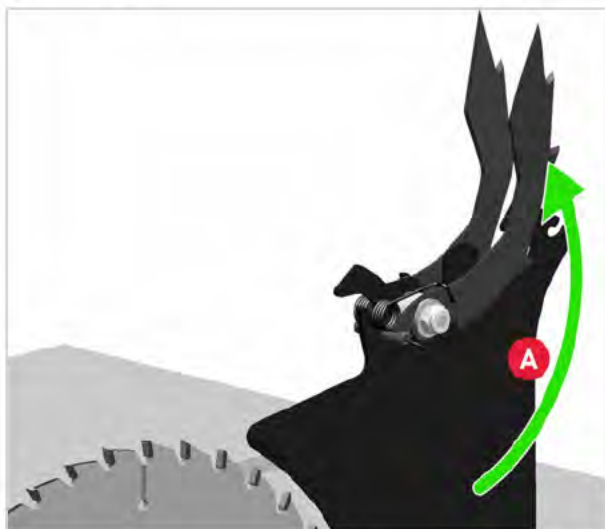
Slå alltid av strømmen og trekk ut støpselet før du fjerner eller monterer bladvernet, sprederen eller spaltekniven.

MERK:

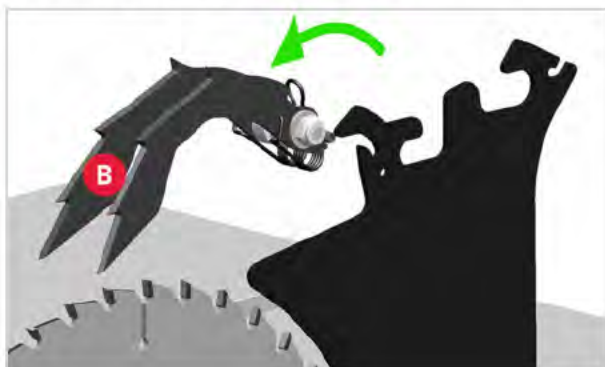
Tilbakeslagssperrer er et valgfritt tilbehør som kan kjøpes via delebutikken på nettet på SawStop.eu / SawStop.uk.

La sperrerne være nede for å redusere sannsynligheten for tilbakeslag.

1. Hvis du må fjerne sperrerne, må du først fjerne vernet og deretter trekke sperrerne bakover, oppover (A) ...



og fremover for å fjerne dem (B).



Oppbevar sperrerne i oppbevaringskuffen når de ikke er i bruk (se side 6). For å montere sperrerne må du utføre prosessen i omvendt rekkefølge.

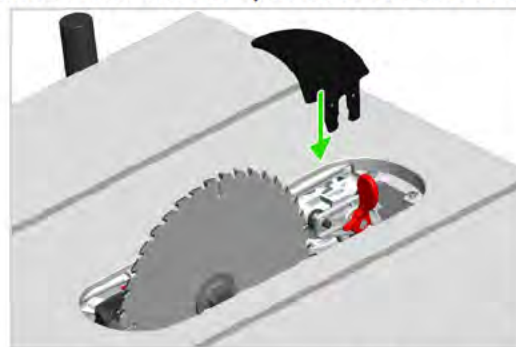
MERK:

Når bladvernet ikke er i bruk, finnes det oppbevaringsplasser i tilbehørsskuffen for bladvernet, tilbakeslagssperrerne, sprederen, gjæringsanlegget og spaltekniven.

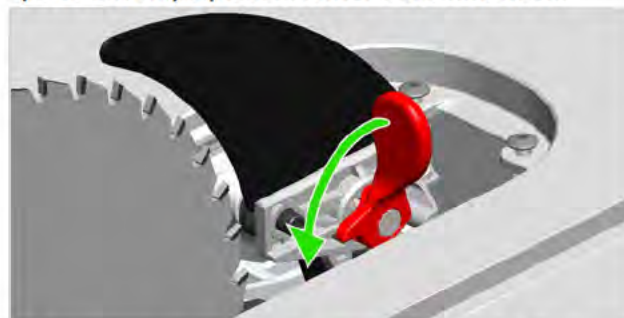
SPALTEKNIV

En viktig grunn til å bruke spaltekniven er for skjulte snitt der bladvernet og kløyveren ikke kan brukes.

1. Slå av strømmen, trekk ut støpselet og fjern bordinnsatsen. Monter spaltekniven i klemmen.

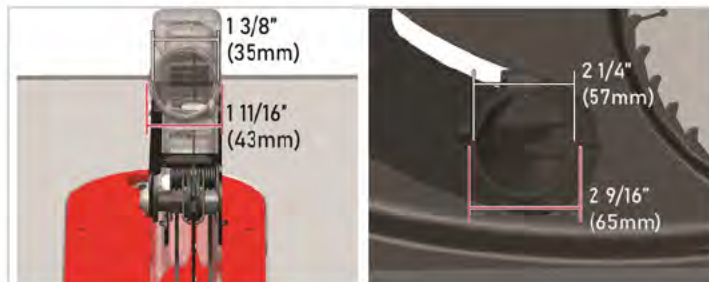


2. Roter klemmehåndtaket nedover for å feste spaltekniven på plass. Monter bordinnsatsen.



Utfør trinnene i omvendt rekkefølge for å fjerne spaltekniven.

3. Legg materialet flatt på bordet og skyv det sakte og jevnt inn mot bladet.



Noen vanlige slanger med 50 mm innvendig diameter kan settes direkte inn i støvporten. Den medfølgende støvportadapteren gjør det enkelt å koble til de vanligste støvslangestørrelsene på 36 mm og 27 mm.

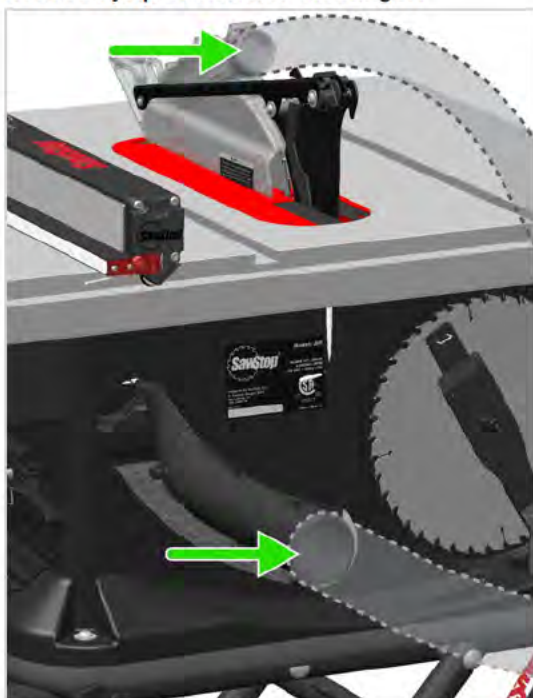


ADVARSEL:

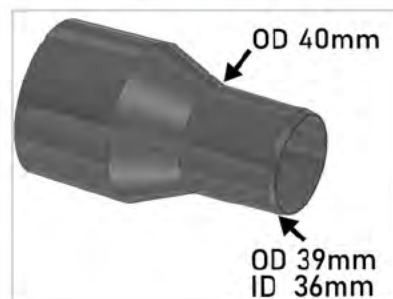
Bruk spalteknivene til alle operasjoner der bladvernet ikke kan brukes.

FESTE STØVOPPSAMLEREN

Koble en egnet støvoppsamler, som gir en luftstrøm på minst 300 m³/time, til de bakre støvportene på sagen og bladvernet ved hjelp av fleksible koblinger.



Bruk alltid et støvoppsamlingsystem når du sager. Hold systemet fritt for støv og rusk.



Støvportadapter - slangekoblingsmål

BRUKE SAGEN DIN

STATUSLAMPER & KODER

Den grønne og den røde lampen under strømbryteren viser status for sagen. Lampene fungerer uavhengig av hverandre eller i kombinasjon, avhengig av status. Begge lampene kan blinke sakte eller raskt, eller lyse kontinuerlig. Den røde lampen kan blinke én gang for å indikere at sagen er i forbikoblingsmodus (se side 21).

Feilkoder som ikke er oppført, kan også vises. Hvis du ikke klarer å identifisere koden eller løse en feilsituasjon, må du kontakte SawStops serviceavdeling. Gå til SawStop.eu/contact for kontaktinformasjon.

Se beskrivelsene av statusbetingelsene i tabellen nedenfor.

GRØNN	RØD	STATUS	BESKRIVELSE
Fast på	Langsom blinking	Oppstart	Systemet utfører egenkontroller og starter bremsesystemet. Denne koden skal slukkes innen 15 sekunder etter at du har slått på strømbryteren. Hvis omgivelsestemperaturen er svært lav (under ca. -18 °C (0 °F)), kan det ta lengre tid før denne koden forsvinner.
Fast på	Av	Klar eller i gang	Alle egenkontroller er fullført, sikkerhetssystemet fungerer som det skal og sagen er i standby-modus og klar til bruk.
Rask blinking	Av	Bladet roterer fritt og stadig saktere	Bladet roterer fritt og stadig saktere, og sikkerhetssystemet er klart til å aktivere bremsen ved kontakt. Sikkerhetssystemet overvåker bladets rotasjon mens det roterer fritt og stadig saktere. Hvis du berører bladet mens denne koden blinker, aktiveres bremsen.
Langsom blinking	Av	Forbikoblingsmodus PÅ*	Sagen går i forbikoblingsmodus og aktiverer IKKE bremsepatronen hvis du kommer i kontakt med det roterende bladet. Forbikoblingsmodus gjør det mulig å sage i elektrisk ledende materialer uten å aktivere bremsen. Når sagen er i forbikoblingsmodus, er sikkerhetssystemet deaktivert.
Rask blinking	Rask blinking	Start/stopp-knapp UT	Start/stopp-knappen er i ON-stilling (trukket ut) før du slår på strømbryteren. Skyv start/stopp-knappen inn til OFF-stilling for å slette denne koden. Dette er en sikkerhetsfunksjon som forhindrer at sagen starter på nytt etter strømbrydd eller etter at sikkerhetssystemet har slått av sagen på grunn av en feil som er oppdaget under bruk.

GRØNN	RØD	STATUS	BESKRIVELSE
Fast på	Rask blinking	Kontakt med bladet mens det står stille	Det var kontakt med bladet (eller en del av spindelen) mens bladet ikke snurret i standby-modus. Kontakt i denne modusen aktiverer ikke bremsen. Koden slettes automatisk innen 5 sekunder etter at kontakten er avsluttet. Systemet tillater ikke at motoren starter mens denne koden vises.
Langsom blinking	Rask blinking	Bladkontakt under forbikobling	Kontakt ble oppdaget mens sagen gikk i forbikoblingsmodus. Koden indikerer at bremsen ville blitt aktivert hvis systemet ikke hadde vært i forbikoblingsmodus. Bremsen aktiveres ikke, men sikkerhetssystemet fortsetter å overvåke om det er kontakt. Denne feilen forsvinner automatisk når bladet har mistet farten helt.
Av	Langsom blinking	Feil på bremsepatronnøkkelen	Låsenøkkelen til bremsepatronen er ikke riktig installert. For å utbedre denne feilen må du først sette strømbryteren på AV og deretter kontrollere at patronnøkkelen er helt låst (se side 30).
Av	Rask blinking	Overbelastning på grunn av fuktighet	Materialet er for vått eller grønt. Trykk på start/stopp-knappen og strømbryteren for å fjerne feilen. La materialet tørke, eller kapp i forbikoblingsmodus.
Langsom blinking	Fast på	Lite eller manglende blad	Det er ikke installert noe blad, eller bladet er for lite og dermed ikke kompatibelt med JSS Pro-sagen. Slå av strømmen, trekk ut strømledningen og monter et 254 mm (10 tommer) blad.
Rask blinking	Fast på	Ingen bladrotasjon	Bladet har stoppet. Slå strømmen av og på igjen, og kapp materialet saktere. Kontakt SawStops tekniske support hvis problemet vedvarer. (Se SawStop.eu/support).
Av	Fast på	Skift ut bremsepatronen	Bremsepatronen er allerede aktivert, eller det er en annen permanent defekt som ikke kan rettes opp. Hvis patronen ikke er aktivert, må du slå strømmen av og på. Hvis feilen vedvarer, må du installere en ny patron. For instruksjoner om bytte av bremsepatron se side 30.



ADVARSEL:

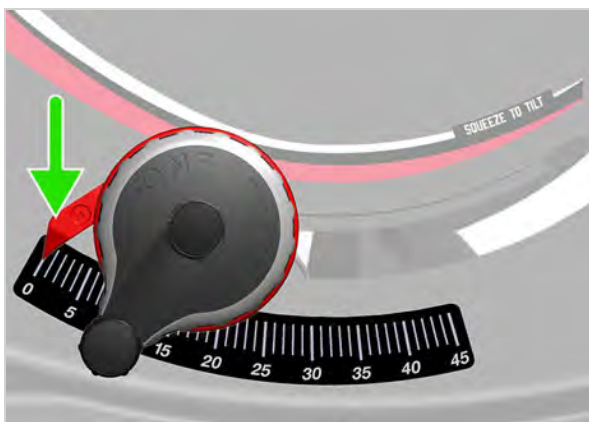
* DET ER INGEN BESKYTTELSE I FORBIKOBLINGSMODUS; bremsen aktiveres ikke hvis du berører det roterende bladet. Bruk forbikoblingsmodus kun til å teste materialets ledningsevne og til å sage i ledende materialer. Vær ekstra forsiktig i forbikoblingsmodus.

STILLE INN BLADETS HØYDE OG TILT

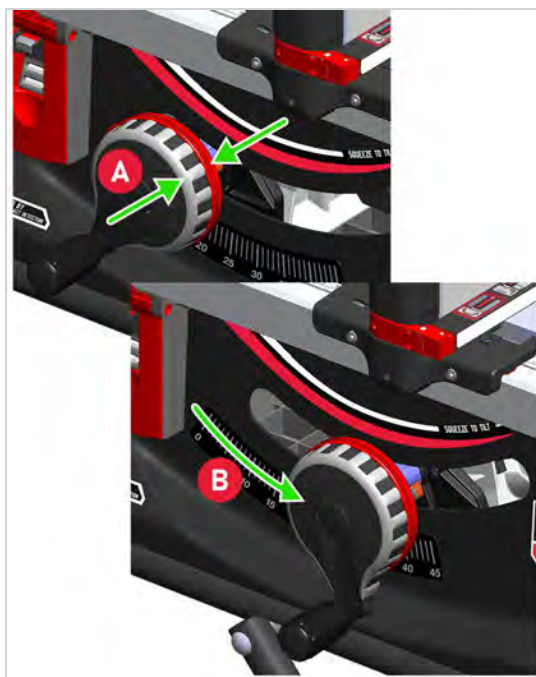
1. Drei høyderattet (A) med klokken for å heve bladet, eller mot klokken for å senke bladet. En enkelt rotasjon justerer bladhøyden fra helt senket til helt hevet, og omvendt.



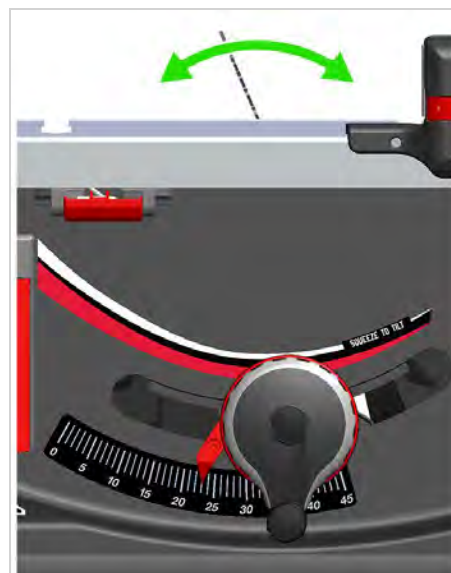
2. Bladets tiltvinkel indikeres av posisjonen til den røde pekeren over tiltskalaen.



3. Endre tiltvinkelen ved å klemme bakplaten mot rattet (A) og skyve rattet til siden (B). Frigjør bakplaten for å låse bladet på plass.



Dette justerer tiltvinkelen i trinn på én grad.



4. Juster tiltvinkelen i trinn på en brøkdeler av en grad ved å dreie på tiltjusteringsknappen.



⚠ ADVARSEL:

Bruk aldri anlegget på venstre side av bladet når du utfører et skråsnitt (bladet er skråstilt, eller tiltet). Det avsagde stykket kan sette seg fast mellom anlegget og sagbladet, noe som kan føre til personskade eller skade sagen. Bladet kan dessuten komme i kontakt med anlegget, noe som kan føre til materielle skader og aktivering av bremsen.

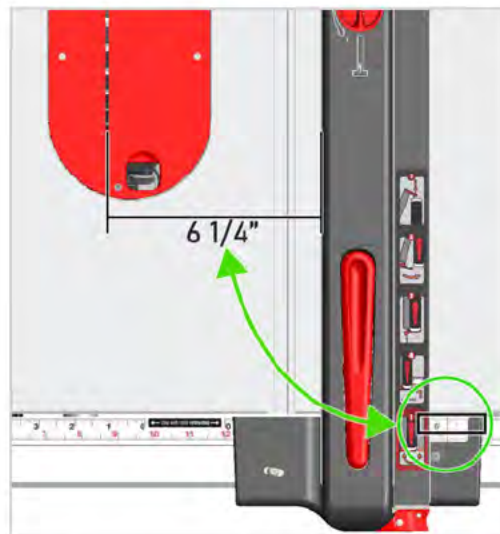


PARALLELLANLEGG OG FORLENGELSESBORD

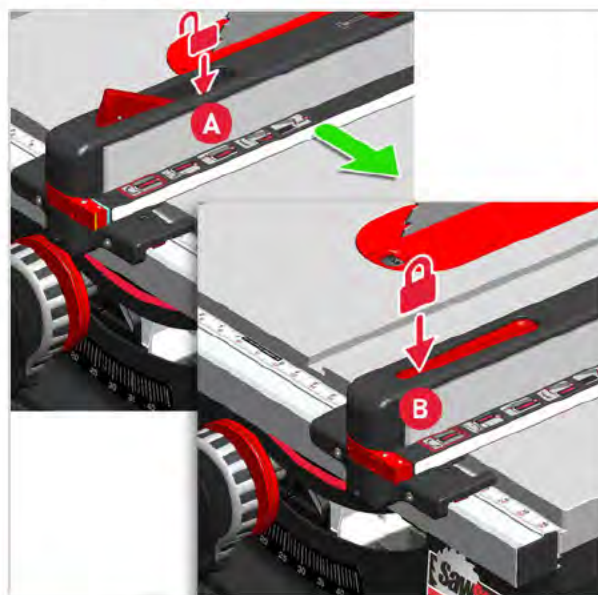
Bruk anlegget til å styre materialet under kløyvesnitt.



1. Bruk den røde indikatorlinjen på den transparente anleggsgliden til å bestemme snittbredden.



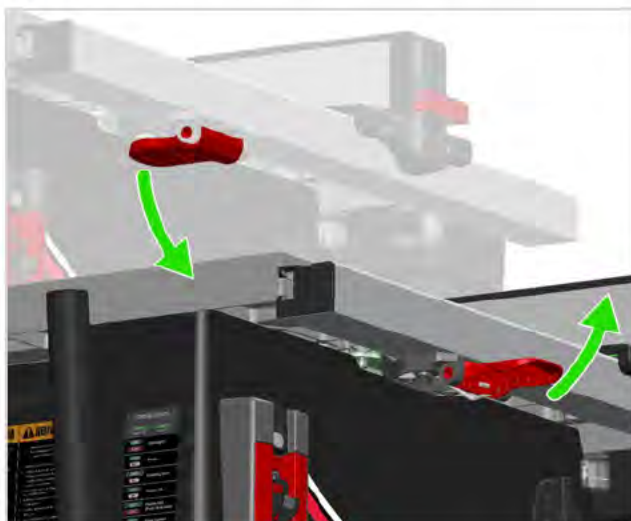
2. For å flytte anlegget må du skyve spaken ned for å låse opp anlegget (A), og deretter skyve anlegget til indikatorlinjen viser ønsket snittbredde. Trykk ned på motsatt ende av spaken (B) for å låse anlegget på plass.



⚠ ADVARSEL:

Bruk alltid anlegget når du utfører kløyvesnitt. Utfør aldri kløyvesnitt på frihånd - det kan føre til alvorlige personskader.

3. Forleng bordet for kløyvesnitt som er bredere enn 30 cm (12 tommer). Vipp ut håndtaket for å låse opp bordet.



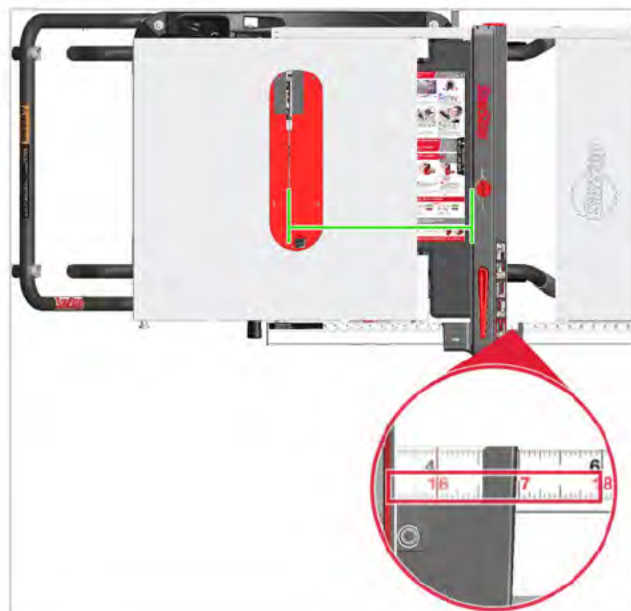
4. Skyv bordet til høyre (A) for å trekke det ut. Vipp håndtaket (B) mot saken for å låse bordet på plass. Bordskinnene må være helt uttrukket for å låse håndtaket.



ADVARSEL:

Ikke bruk saken med mindre bordet er låst i en av de to posisjonene: enten helt lukket (trukket inn) eller helt åpent (trukket helt ut).

5. Bruk øvre skala (svarte tall) med bordet trukket inn. Bruk nedre skala (røde tall) med bordet trukket ut.



MERK:

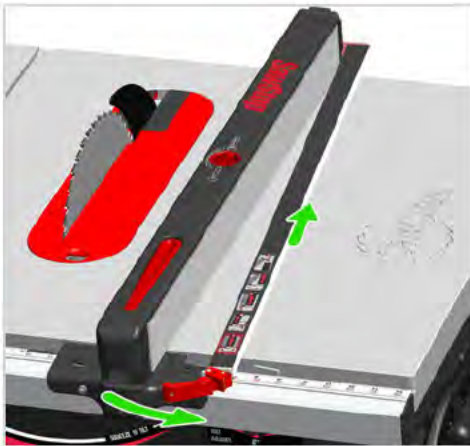
Skalaverdiene er kun korrekte når bordet er trukket helt inn eller helt ut.

Lavt anlegg

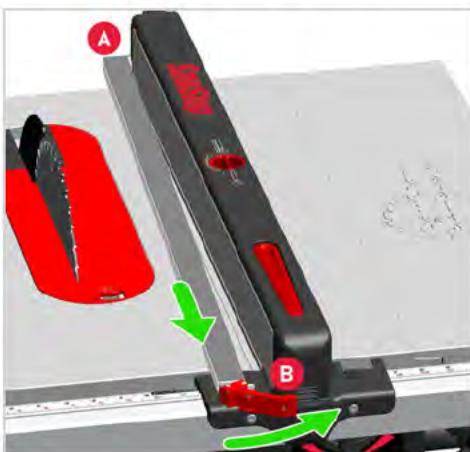
1. Anlegget er utstyrt med et lavt anlegg. Bruk det lave anlegget når du sager tynne eller smale materialstrimler.

Det lave anlegget er 25,4 mm (1 tomme) bredt, så trekk fra 25,4 mm (1 tomme) fra verdiene på linjalen når du bruker det lave anlegget.

2. Oppbevar det lave anlegget på høyre side av parallellanlegget. Det lave anlegget kan brukes på begge sider av parallellanlegget. For å bruke det lave anlegget på venstre side av parallellanlegget må du trekke spaken forover og skyve det lave anlegget litt bakover for å hekte av det bakre anlegget.



3. Snu det lave anlegget og heft bakenden på venstre side av parallellanlegget (A). Skyv spaken tilbake for å låse det lave anlegget på plass (B).



Støttehylle

En støttehylle er inkludert i parallellanlegget. Bruk hyllen til å støtte materialet når bordet er trukket ut.



Vri knotten på støttehyllen med klokken for å forlenge hyllen.



Trekk inn hyllen når anlegget er over bordet eller forlengelsesbordet.

MERK:

Støttehyllen kan ikke forlenges når det lave anlegget er festet på venstre side av parallellanlegget.

ADVARSEL:

Ikke la det lave anlegget komme i kontakt med bladet. Kontakt med bladet kan føre til at sikkerhetssystemet aktiveres.

ADVARSEL:

Trekk alltid inn støttehyllen når anlegget er over bordet. Hvis støttehyllen berører bladet, aktiveres bremsen.

Gjæringsanlegg



1. Skyv gjæringsanlegget inn i en av gjæringssporene i bordplaten.



2. For å justere vinkelen på gjæringsanlegget må du vri håndtaket mot klokken og deretter svinge skalaen på gjæringsanlegget, inntil den røde pekeren er over ønsket vinkel (+/- 60°). Stram håndtaket ved å dreie det med klokken før du utfører snittet.



ADVARSEL:

Bruk gjæringsmåleren til tverrgående kapping. For å redusere risikoen for tilbakeslag og alvorlige personskader må du flytte anlegget, så det ikke har kontakt med arbeidsstykket når du kapper på tvers, slik at arbeidsstykket ikke klemmes mellom anlegget og bladet.

Se også Kalibrere gjæringsanlegget på side30.

Forlengelse av gjæringsanlegget

Du kan montere en valgfri forlengelse av tre på forsiden av gjæringsanlegget, for å støtte arbeidsstykket litt ekstra.



For å montere forlengelsen må du bruke treskruer med skaft som er dimensjonert til å passe gjennom sporene i skalaen på gjæringsanlegget (< 7,25 mm).



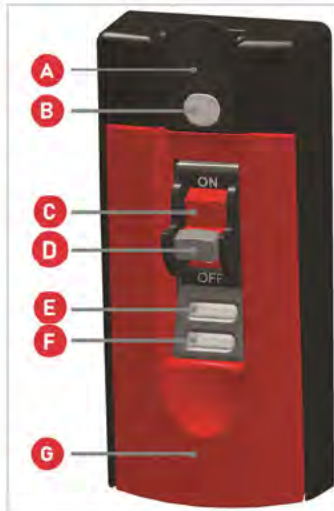
Treflatten skal være minst 25 mm (1 tomme) høyere enn den maksimale skjæredybden, og skal strekke seg utover kantene på skalaen på gjæringsanlegget.

ADVARSEL:

For å redusere risikoen for tilbakeslag og alvorlige personskader må du flytte anlegget, så det ikke har kontakt med arbeidsstykket når du kapper på tvers, slik at arbeidsstykket ikke klemmes mellom anlegget og bladet.



STRØMKONTROLLER



- A. **Forbiklingsbryter.** Brukes til å kjøre sagen i forbiklingsmodus (se side 21).
- B. **Nøkkelen til forbiklingsperren.** Fjern for å deaktivere forbiklingsmodus (se side 23).
- C. **Hovedstrømbryter** Aktiverer strøm til sagen (men snurrer ikke bladet).
- D. **Deaktiveringsnøkkel.** Fjern for å deaktivere sagen (se side 21).
- E. **Grønn statuslampe** (se side 15).
- F. **Rød statuslampe** (se side 15).
- G. **Start/stopp-knapp** Trekk ut for å slå på motoren og snurre bladet. Trykk inn for å slå av motoren (se side 21).

START SAGEN - NORMAL MODUS

Start sagen i normal modus for å sage i IKKE-LEDENDE materialer som f.eks:

- Tørt trevirke
- Tørr kryssfiner eller OSB-plater
- Tørt trykkimpregnert trevirke
- MDF
- Plast
- Fast overflate
- Laminat
- Papp
- Skum

ADVARSEL:

Saging av ledende materiale i normal modus vil føre til at sikkerhetssystemet aktiveres.

ADVARSEL:

Bruk alltid hørsel- og øyevern når du bruker sagen!

Fremgangsmåte

1. Slå på strømmen.



Vent mens sikkerhetssystemet initialiseres. Den røde statuslampen blinker sakte til sagen er klar.

2. Klar. Den grønne statuslampen lyser konstant. Den røde statuslampen er av.
3. Trekk ut start/stopp-knappen for å snurre bladet.



ADVARSEL:

Start aldri sagen mens sagbladet er i kontakt med arbeidsstykket eller andre gjenstander.

STOPP SAGEN - NORMAL MODUS

1. Skyv inn start/stopp-knappen.



Den grønne statuslampen blinker raskt mens bladet roterer stadig saktere.

ADVARSEL:

Ikke berør bladet mens det sakner farten. En berøring vil føre til at sikkerhetssystemet aktiveres.

2. Slå av strømmen etter at alle snittene er fullført.



Deaktivere sagen

Ta ut deaktiveringsnøkkelen for å deaktivere sagen.



START SAGEN - FORBIKOBLINGSMODUS

Start sagen i forbikoblingsmodus for å sage i LEDENDE materialer som f.eks:

- Grønt eller svært vått trevirke
- Vått trykkimpregnert trevirke
- Svært våt kryssfiner eller OSB-plate
- Aluminium og andre metaller
- Karbonfylte materialer
- Folie
- Speil

ADVARSEL:

Det er ingen beskyttelse i forbikoblingsmodus! Bruk forbikoblingsmodus kun til å sage i ledende materialer eller til å teste ledningsevnen (se side 21).

Fremgangsmåte

1. Slå på strømmen.



Vent mens sagen starter opp. Den røde statuslampen blinker sakte til sagen er klar.

2. Klar. Den grønne statuslampen lyser konstant. Den røde statuslampen er av.
3. Trykk på og hold inne forbikoblingsbryteren over knappen. Vent til den røde lampen blinker én gang. IKKE slipp bryteren.



4. Mens du trykker på forbikoblingsbryteren, må du trekke ut start/stopp-knappen for å sette bladet i rotasjon. Hold bryteren inne til den røde lampen blinker én gang, og slipp deretter bryteren.



Den grønne lampen blinker mens sagen går i forbikoblingsmodus.

MERK:

Du kan ikke starte sagen i forbikoblingsmodus med mindre bremsepatronen er installert og alle feilkoder er slettet.

STOPP SAGEN - FORBIKOBLINGSMODUS

Skyv inn start/stopp-knappen for å stoppe bladet.



Den grønne statuslampen blinker raskt mens bladet roterer stadig saktere. Sagen går automatisk ut av forbikoblingsmodus når bladet stopper. Slå av strømmen etter at alle snittene er fullført.



ADVARSEL:

Sagen er i forbikoblingsmodus helt til bladet står stille! Sagen går automatisk tilbake til normal modus når bladet har stoppet.

MER OM FORBIKOBLINGSMODUS

Slik tester du materialets ledningsevne

Bruk forbikoblingsmodus for å se om materialet er ledende og til å sjekke om det vil få bremsen til å aktiveres. Start sagen i forbikoblingsmodus (se side 21), og utfør deretter forsiktig flere snitt på en materialrest.

Ved testing av ledende materiale indikerer følgende statuslampemønstre at materialet er ledende og må sages i forbikoblingsmodus for å hindre at sikkerhetssystemet aktiveres.

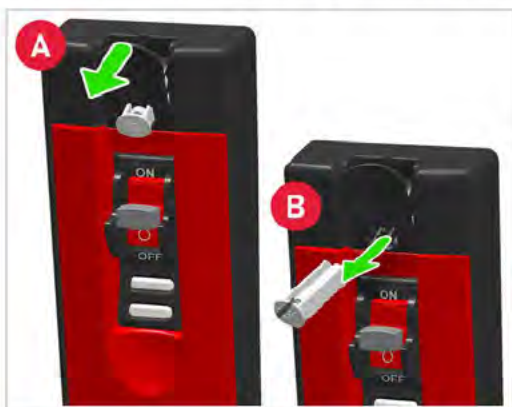
Grønn: Sakte blinking

Rød: Rask blinking

Hvis denne statuskoden ikke vises etter flere prøvekjøringer, er det sannsynlig at materialet ikke er ledende, og du kan utføre fremtidige snitt i normal modus.

Deaktivere forbikoblingsmodus

Trekk ut forbikoblingsbryteren (A) og fjern deretter forbikoblingsnøkkelen (B) for å deaktivere forbikoblingen. Sett inn forbikoblingsnøkkelen for å aktivere den igjen.



TA VARE PÅ OG JUSTERE SAGEN DIN

VEDLIKEHOLD

Brukerutskiftbare deler og tilbehør

Nedenfor følger en liste over typiske deler som kan skiftes ut av brukeren, og hvor du finner instruksjoner for utskifting:

DEL	Delenr.	SIDE
Patron	TSBC-10R3	30
Bordinnsats	TSI-SJB-I	9
Spaltekniv	10 tommer / 254 mm: JSS-442 250 mm: JSS-443	11
Bladvern	JSS-RDC	9
Spreder	JSS-RDC-001	9
Tilbakeslagssperrer	JSS-RDC-031	11

Bestille deler

Se eksplosjonstegninger og delelister for Job Site Saw og last dem ned på SawStop.eu, hvis du vil ha en komplett liste over komponenter og delenumre. For deler og ytterligere teknisk assistanse, kontakt SawStop. Besøk oss på SawStop.eu/contact.

Strømledning

Kontroller strømledningens tilstand med jevne mellomrom; hvis ledningen blir skadet, må den byttes ut med en spesialtilpasset strømledning som er tilgjengelig via SawStop Service. Ledningen må skiftes ut av SawStop eller et autorisert serviceverksted. Kontakt SawStop-service for mer informasjon (se SawStop.eu/contact).

Bladvern

Hold bladvernet fritt for sagstøv, flis og annet rusk. Støvsug bort støv etter behov. Kontroller at du har fri sikt til sagbladet fra alle vinkler, og at det ikke er slitasje eller materialer på bladvernet som hindrer sikten. Før hver gangs bruk må du kontrollere at bladvernet svinger fritt opp og ned. Det skal hvile helt på bordet når det ikke er i bruk, og sideplaten skal være i kontakt med bordet når bladet vippes til 45 grader.

Skap

Innsiden av skapet må holdes fri for oppsamlet sagstøv, sagflis og annet avfall. Selv om det meste av støvet samles opp av støvoppsamlingssystemet, er det normalt at det samler seg noe støv i skapet. Kontroller med jevne mellomrom om det har kommet støv inn i bunnen av skapet, på dreietappenheten og i støvdekselet. Støvsug etter behov for å unngå opphopning av støv.

FORETA JUSTERINGER



ADVARSEL:

Sørg alltid for at motoren er slått av, at strømledningen er trukket ut og at bladet er helt stoppet før du foretar noen justeringer.



MERK:

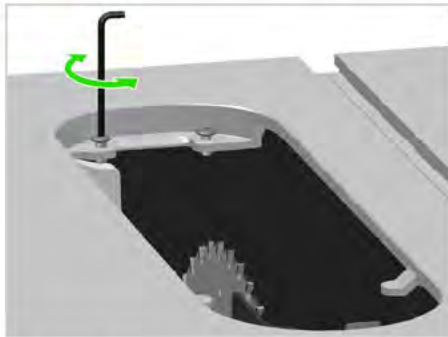
Sagen er fabrikkjustert for å oppfylle strenge krav, og skal vanligvis ikke trenge innledende justeringer. Det er lurt å gjøre seg kjent med disse prosedyrene for fremtidig vedlikehold av sagen.

Slik justerer du bordinnsatsen

Juster vertikal bevegelse

Fjern innsatsen. For å redusere vertikal bevegelse må du bruke en 3 mm sekskantnøkkel til å stramme begge skruene (med klokken). Sett inn innsatsen igjen. Trykk ned

på deler av innsatsen for å kontrollere at den ikke kan bevege seg.



Hvis innsatsen blir vanskelig å montere eller fjerne, må du øke den vertikale bevegelsen ved å løsne skruene (mot klokken). Kontroller ved å sette inn og fjerne innsatsen flere ganger.

Juster til bordoverflaten

Bruk en 3 mm sekskantnøkkel til å dreie de 5 skruene med klokken for å heve innsatsen eller mot klokken for å senke innsatsen. Fordel justeringene på alle 5 skruene.



Kjenn rundt kantene av innsatsen for å sikre at den flukter med bordplaten. Når du trykker på innsatsen, skal den ikke vippe eller klikke.

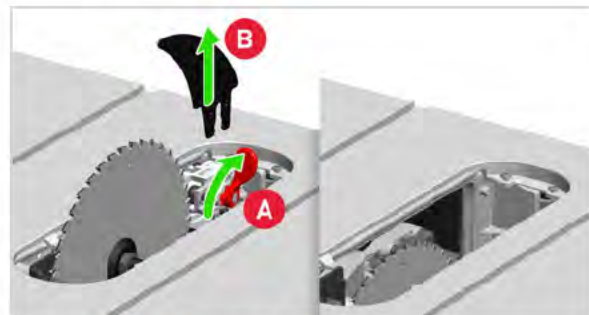
Slik skjærer du et spor i en erstatningsinnsats

Bladsporet i den originale bordinnsatsen er forhåndsutskåret på fabrikken. Du må imidlertid skjære et spor i eventuelle erstatningsinnsatser ved å følge nedenstående instruksjoner.

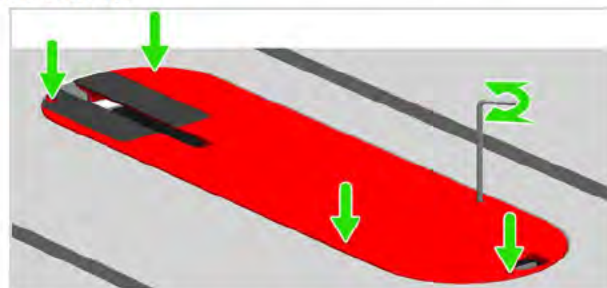
⚠ ADVARSEL:

Du må fjerne spaltekniiven før du skjærer nullklaringsporet.

1. Roter klemmehandtaket (A), og fjern deretter spaltekniiven/bladvernet (B). Senk bladet helt og juster tiltvinkelen til null grader.



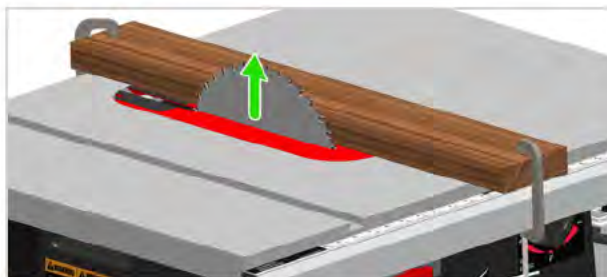
2. Installer ny bordinnsats. Juster nivelleringsskruene til bordinnsatsen er i vater og litt under bordet (se side 9).



3. Klem et tykt trestykke over høyre side av bordinnsatsen for å holde bordinnsatsen godt fast på bordet.



4. Start motoren og løft bladet (se side 15) sakte til høyeste høyde. Dette vil danne et spor for snitt ved null graders tilt.



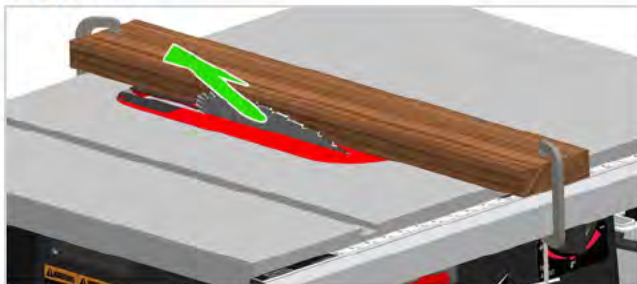
5. Senk bladet til laveste høyde og slå av motoren.



6. Still inn bladets tiltvinkel til 45 grader (se side 15).



7. Start motoren og løft bladet sakte til høyeste høyde. Dette vil utvide sporet for skråsnitt opp til 45 grader.



8. Stopp motoren og slå av sagen. Fjern trevirke og klemmer. Fjern bordinnsatsen og monter spaltekniven eller bladvernet (se FJERNE/INSTALLERE BORDINNSATSEN på side 9). Sett inn innsatsen igjen.



Bytte blad

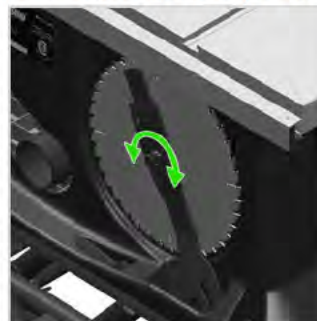


ADVARSEL:

Bruk hansker når du håndterer bladet.

1. Slå av strømmen og trekk ut strømledningen. Fjern bordinnsatsen og spaltekniven/bladvernet.

Løse nøkler ved å vri knotten 1/2 omdreining.



2. Løse bladspindelbolten med fastnøkler. Fjern bolt og skive, bytt blad og sett deretter på skive og bolt igjen. Trekk til bolten med nøkler, men ikke trekk til for hardt.



Sørg for at bladets rotasjonsretning stemmer overens med retningen på tennene, som angitt med den røde pilen. Monter bordinnsatsen og spaltekniven/bladvernet på nytt.



ADVARSEL:

Slå alltid av hovedstrømbryteren og trekk ut strømledningen før du utfører arbeid på eller vedlikehold av sagen.

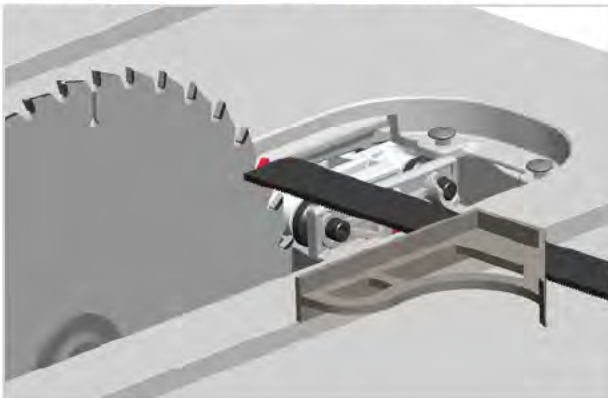
Justere bladet i forhold til gjæringssporene

1. Fjern bordinnsatsen og bladvernet. Løft bladet.

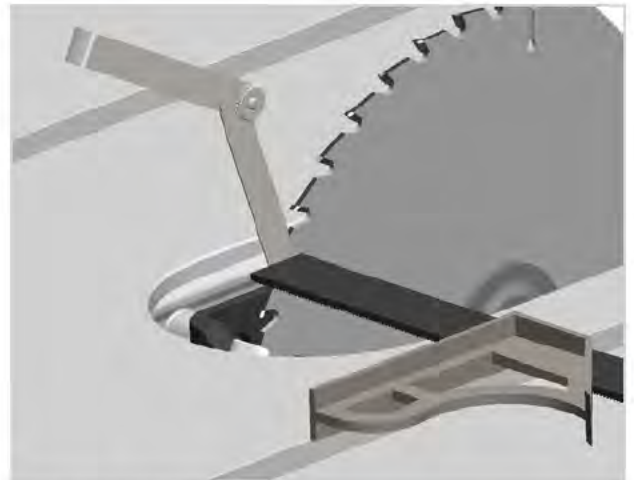
Merk en av tennene. Roter bladet slik at tannen er på baksiden av bladet.



2. Sett kombinasjonsvinkelen parallelt med høyre gjæringsspør. Forleng linjalen til den så vidt berører siden av den markerte tannen. Trekk til låseknappen på kombinasjonsvinkelen.

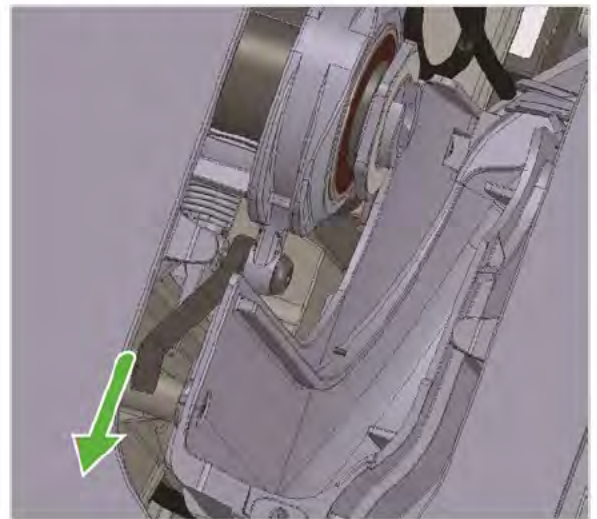


3. Roter bladet slik at den merkede tannen befinner seg foran på bladet. Flytt kombinasjonsvinkelen slik at den er på linje med tannen. Hvis det er et mellomrom, må du måle mellomrommet med en bladføler. Hvis målingen er innenfor 0,25 mm (0,01 tommer), er det ikke nødvendig med noen justering. Hvis ikke, går du videre til neste trinn.

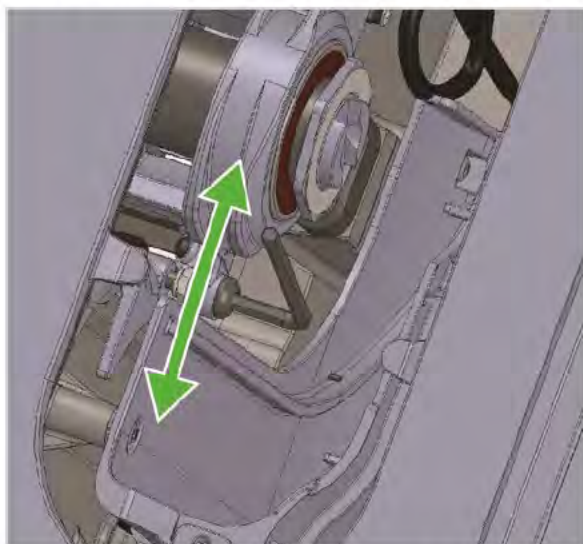


4. Fjern sagbladet, og legg det til side.

Bruk en 10 mm fastnøkkel til å løsne låsemutteren på justeringsbolten. Bare løsne nok til å dreie bolten, men ikke løsne den mer enn det.



5. Bruk en 4 mm sekskantnøkkel til å rotere bolten: Hvis det var et mellomrom, vri mot klokken for å flytte bladet mot høyre til mellomrommet er fjernet eller mindre enn 0,01 tommer (0,25 mm), og vri med klokken for å flytte bladet mot venstre.



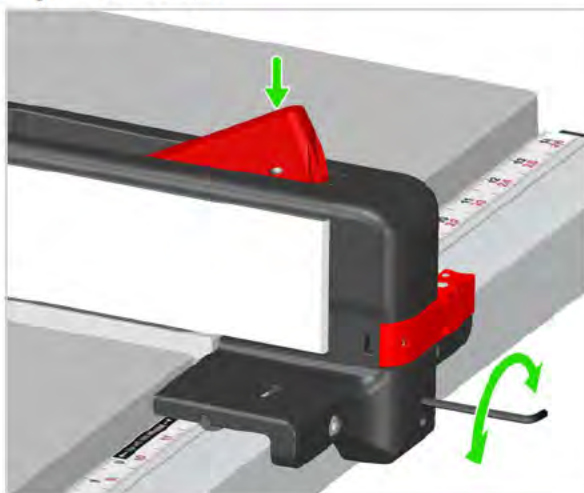
Når justeringen er utført, må du bruke sekskantnøkkelen til å holde justeringsbolten på plass, og deretter strammer du låsemutteren.

Skift ut bladet og gjenta trinn 2-3 for å bekrefte at justeringen er innenfor toleranseområdet.

Justere anlegget

Klemkraft

Lås opp anlegget og sett inn en 3 mm sekskantnøkkel i hullet foran anlegget. Vri med klokken for å trekke til eller mot klokken for å løsne. Kontroller klemkraften ved å låse og låse opp anlegget flere ganger. Gjør ytterligere justeringer etter behov.



Justering

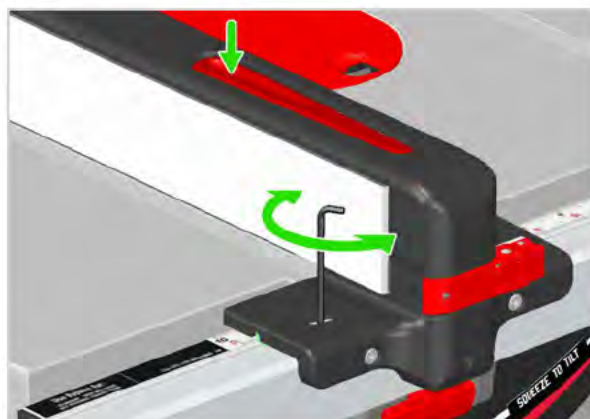
1. Lås opp anlegget og plasser det så den ene siden flukter med gjæringssporet. Lås anlegget. Kontroller at anleggsflaten flukter med kanten av gjæringssporet i hele dets lengde. Hvis flatene ikke flukter, må du fortsette til neste trinn.



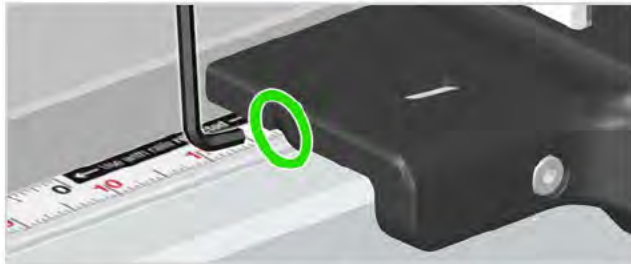
i MERK:

Når anlegget låses, kan det forskyve seg. Hvis dette skjer, må du låse opp anlegget, justere det og låse det igjen.

2. Lås opp anlegget. Bruk en 3 mm sekskantnøkkel til å løsne skruen litt øverst på venstre side av anleggsenden.



3. Sett en 3 mm sekskantnøkkel på skrå inn i hullet på venstre side av anleggsenden.



4. Roter skruen med klokken for å flytte anlegget til venstre, eller mot klokken for å flytte anlegget til høyre. Lås anlegget og kontroller innrettingen.



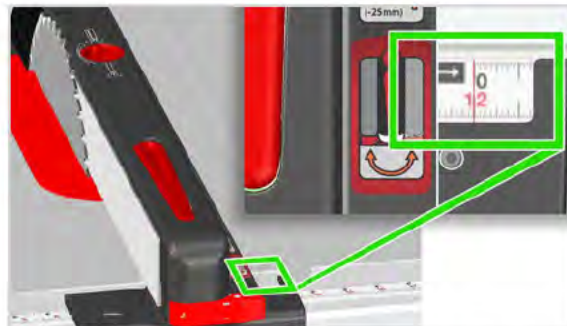
Gjør ytterligere justeringer etter behov. Når anlegget er parallelt med gjæringssporet, må du stramme skruen øverst på venstre side av anleggsenden. (Omvendt trinn 2)

5. Når anlegget er ferdig justert, må du låse og låse opp anlegget for å sikre at det fortsatt er godt festet til skinnen. Hvis anlegget glir mens det er låst, eller føles løst, må du bruke en 3 mm sekskantnøkkel til å stramme skruen på forsiden av anlegget.

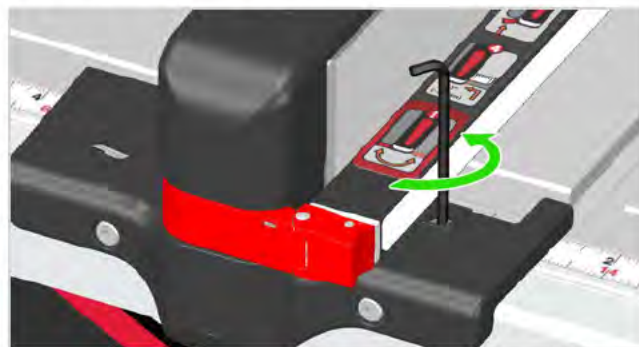


Juster indikatorlinsen

1. Løft bladet helt opp. Kontroller at bordet er trukket helt inn. Flytt anlegget slik at venstre side hviler mot høyre side av bladet. Hvis indikatorlinsen viser 0 tommer (0 mm) på linjalen, er det ikke nødvendig med noen justering. Hvis indikatoren ikke viser 0 tommer (0 mm), fortsett til neste trinn.



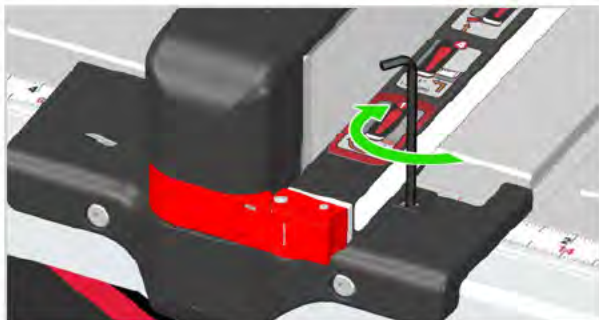
2. Bruk en 3 mm sekskantnøkkel til å løsne boltene ved siden av indikatorlinsen.



3. Skyv linsen for hånd til riktig plassering. Hvis det er enklere, kan du også fjerne anlegget og skyve linsen fra undersiden av anlegget.

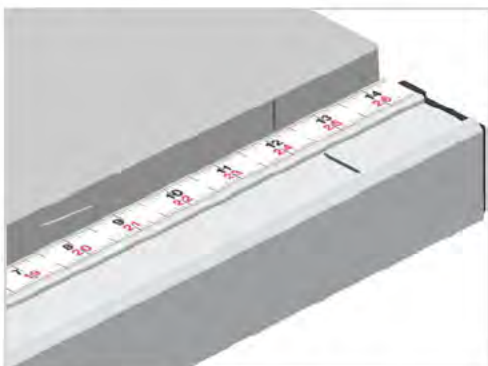


4. Trekk til bolten. Kontroller posisjonen til linsen og foreta ytterligere justeringer etter behov.

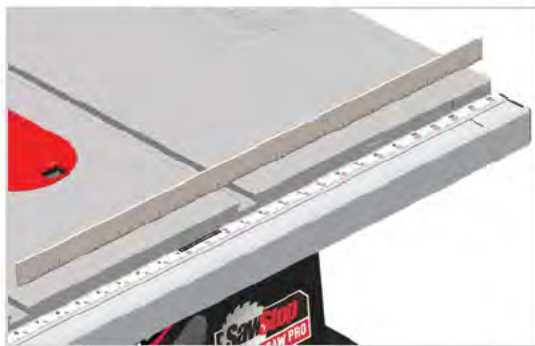


Justere forlengelsesbordet

1. Bruk en blyant til å markere forlengelsesbordet og skinnen på samme sted for innretning i senere trinn, eller noter hvor enden av bordet møter skinnelinjalen.

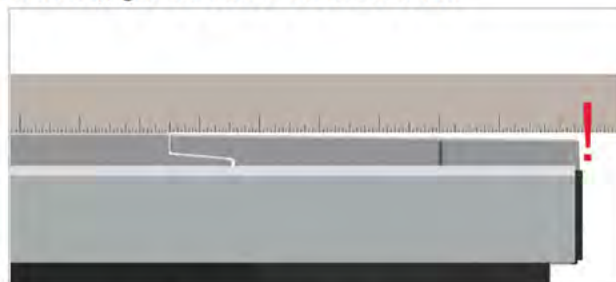


2. Legg et rettholt over bordet og forlengelsesbordet, parallelt med skinnen.



3. Kontroller at det ikke er mellomrom mellom forlengelsesbordet og rettholtet. Hvis det er et mellomrom, bruk en bladføler for å bestemme størrelsen. Hvis mellomrommet er mindre enn 1,3 mm (0,05 tommer), er forlengelsesbordet justert, og ingen justering er nødvendig. Hvis mellomrommet er større enn 1,3 mm (0,05

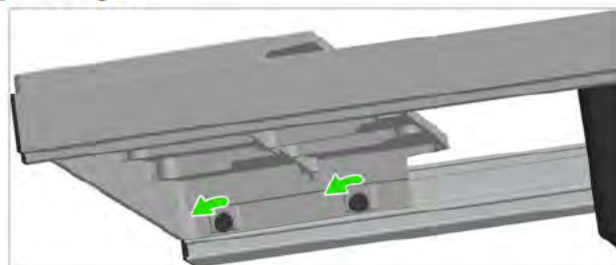
tommer), går du videre til neste trinn.



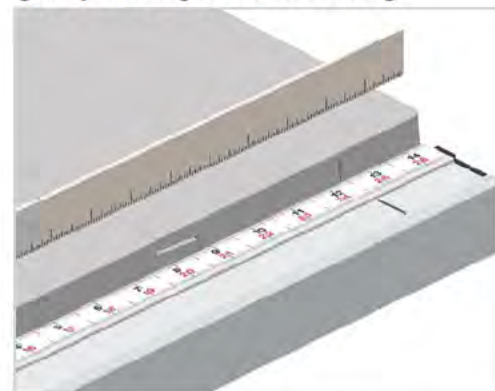
4. Trekk ut og lås forlengelsesbordet.



5. Bruk en 4 mm sekskantnøkkel til å løsne de to skruene LITT mellom frontskinnen og forlengelsesbordet. Trykk forlengelsesbordet ned eller trekk det opp etter behov for å korrigere justeringen.



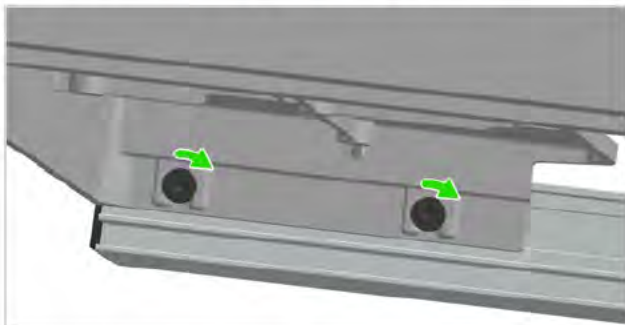
6. Lås opp forlengelsesbordet, lukk det og lås det på nytt. Kontroller innretningen på nytt. Gjør ytterligere justeringer om nødvendig.



Når innretningen er korrekt, må du kontrollere blyantmerket som ble gjort tidligere, eller den

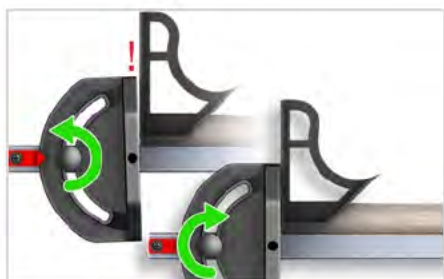
noterte linjalmålingen, for å sikre at forlengelsesbordet fortsatt er på linje med skinnen. Hvis merkene er på linje, går du videre til trinn 7. Hvis merkene ikke er på linje, har forlengelsesbordet forskjøvet seg sideveis i forhold til skinnen. Juster forlengelsesbordet på nytt, til merkene er på linje. Bruk rettholt for å kontrollere den vertikale innrettingen igjen, og kontroller deretter merkene på nytt.

7. Når bordplaten og forlengelsesbordplaten flukter og merkene er på linje, kan du åpne forlengelsesbordet og stramme skruene.



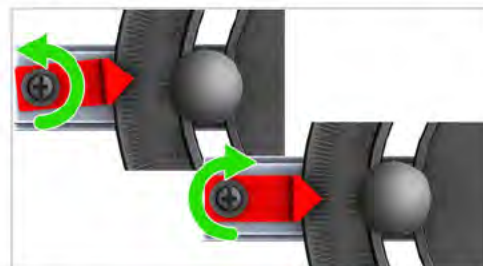
Kalibrere gjæringsanlegget

1. Løsne håndtaket (A). Bruk en kombinasjonsvinkel for å sikre at stang og anlegg står vinkelrett på hverandre. Trekk til håndtaket for å låse skalaen (B).



Kontroller innrettingen på nytt, og foreta ytterligere justeringer etter behov.

2. Kontroller at vinkelmarkøren er innstilt på 90 grader. Hvis det er behov for justering, bruker du en stjerneskrutrekker til å løsne skruen (A), justere vinkelmarkøren til 90 grader (B) og stramme skruen igjen.



BREMSEPATRON

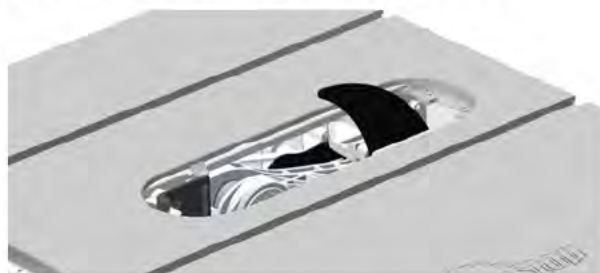
Skifte bremsepatron



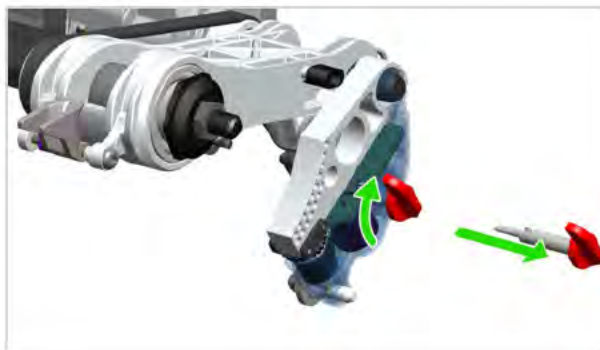
ADVARSEL:

Slå alltid av hovedstrømbryteren og trekk ut strømledningen før du utfører arbeid på eller vedlikehold av sagen.

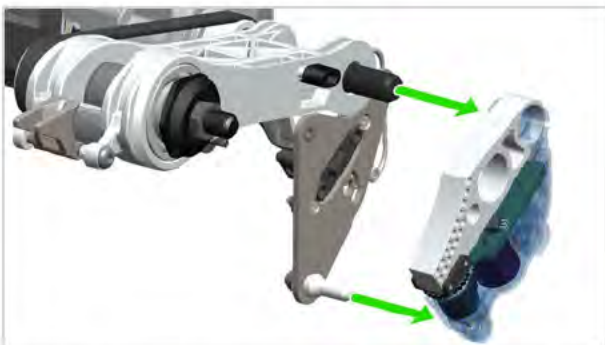
1. Slå av strømmen og trekk ut strømledningen. Hev bladet helt opp og sett bladets tiltvinkel til null grader. Fjern bordinnsatsen. Fjern bladet.



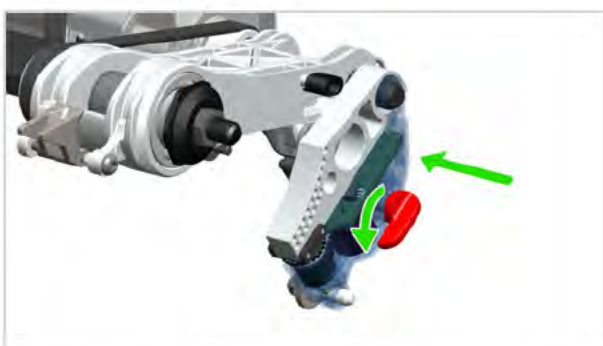
2. Vri bremseøkkelen 1/4 omdreining med klokken og trekk den ut.



3. Trekk bremsen av stiftene.

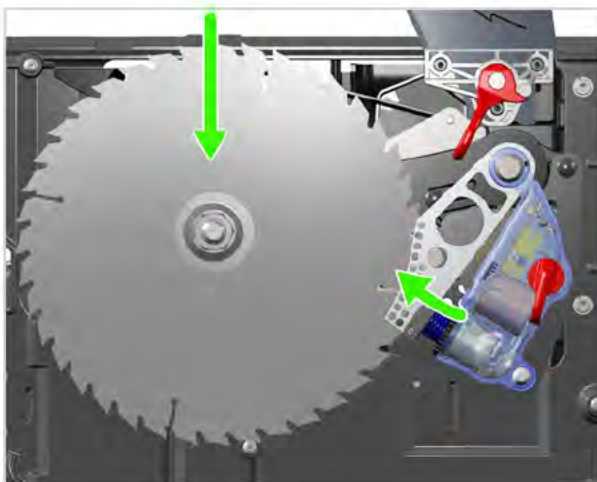


4. Skyv den nye bremsen inn på begge stiftene. Sett inn nøkkelen og vri 1/4 omdreining mot klokken for å låse den på plass. Monter spaltekniven/bladvernet og bordinnsatsen på nytt.



Bytte ut den aktiverte bremsepatronen

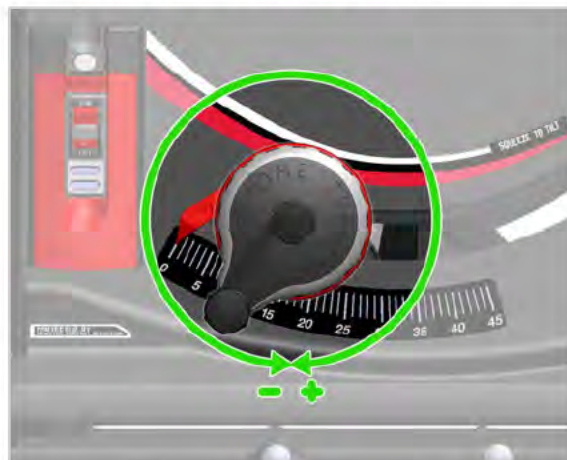
Når bremsen aktiveres, slutter bladet å rotere, og det kan falle ned under bordet. Du må bytte brems og blad for å tilbake stille sagen.



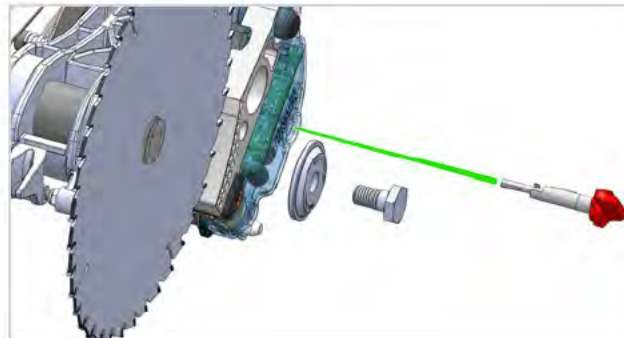
ADVARSEL:

Slå alltid av hovedstrømbryteren og trekk ut strømledningen før du utfører arbeid på eller vedlikehold av sagen.

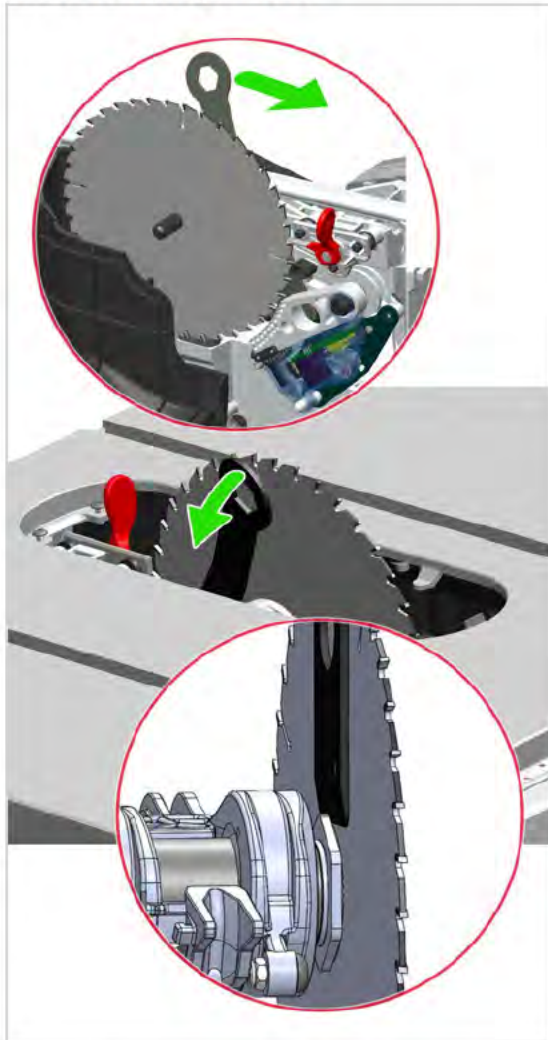
1. Slå av strømmen og trekk ut strømledningen. Roter høyderattet helt mot klokken og deretter helt med klokken for å tilbake stille bladet.



2. Fjern bordinnsatsen og spaltekniven eller bladvernet. Fjern bremsenøkkelen, spindelbolten og skiven.



3. Bruk bladnøkkelen til å skyve bremsen litt mot enden av monteringsstiftene.



4. Bruk bladnøkkelen med den skrå enden som en spak for å skyve bladet litt mot enden av spindelen.

Gjenta trinn 3 og 4 til bladet og bremsen er fri.

Monter en ny bremsepatron og et nytt blad. Monter spaltekniven/bladvernet og bordinnsatsen på nytt.

Kreftene som oppstod under aktiveringen, kan ha ført til at bladet har kommet litt ut av stilling. Det anbefales å stille inn bladet parallelt med gjæringssporene (se side 26) før du bruker sagen.

Gå inn på SawStop.eu/contact for å informere om aktiveringen. Dine innspill vil bli brukt i vår løpende forskning og utvikling. Du kan også sende den aktiverte patronen til SawStop, så leser vi av dataene som er lagret i patronen. Hvis dataene indikerer at aktiveringen skyldes hudkontakt, sender vi deg en gratis erstatningspatron.

FEILSØKING

PROBLEM	MULIG(E) ÅRSÅK(ER)	LØSNING
Motoren vil ikke starte, og begge statuslampene på bryterboksen er av.	Sagen får ikke strøm.	Kontroller at strømtilførselen til sagen er på og at spenningen er riktig.
	Det er ikke installert noen bremsepatron i sagen.	Monter bremsepatronen (se side 30).
	Bremsepatronen er defekt.	Bytt ut bremsepatronen med en ny patron (se side 30).
Motoren vil ikke starte: strømbryteren er på, den røde statuslampen lyser konstant, den grønne statuslampen er av (se side 20).	Bremsepatronen er defekt.	Bytt ut bremsepatronen med en ny patron (se side 30).
Motoren starter sakte og/eller når ikke full driftshastighet.	Matespenningen er for lav.	Kontroller at sagen får riktig spenning.
	Remmen er slitt eller glipper.	Skift ut remmen.
Motoren stoppet uventet under bruk, men bremsen ble ikke aktivert.	Noe kom borti start/stopp-knappen.	Kontroller at start/stopp-knappen er i AV-stilling, og start deretter sagen på nytt.
	Materialet som kappes, overbelaster sikkerhetsdeteksjonssystemet (f.eks. grønt eller vått trevirke).	Bruk et annet trevirke eller sag i forbikoblingsmodus (se side 21).
	Strømmen til systemet ble brutt, i hvert fall midlertidig.	Kontroller at strømtilførselen til sagen er slått på og at du bruker riktig spenning.
	Bremsepatronen er defekt.	Bytt ut bremsepatronen med en ny patron (se side 30).
Kan ikke slå på sagen i forbikoblingsmodus.	Sekvensen for å starte sagen i forbikoblingsmodus ble ikke fullført.	Følg trinnene for å starte sagen i forbikoblingsmodus (se side 21).
	Nøkkelen til forbikoblingssperren sitter ikke helt på plass.	Sett nøkkelen til forbikoblingssperren helt inn.

PROBLEM	MULIG(E) ÅRSÅK(ER)	LØSNING
Bremsen ble aktivert, selv om det ikke var noen utilsiktet kontakt.	Et elektrisk ledende materiale kom i kontakt med bladet, spindelen eller spindelaskiven.	Pass på at ingen gjenstander av metall eller annet ledende materiale kommer i kontakt med bladet, spindelen eller skiven. Bruk forbikoblingsmodus til å sage i ledende materialer (se side 21).
	Spreaderen eller spaltekniiven kom i kontakt med bladet.	Sørg for at spreaderen eller spaltekniiven er justert i forhold til hverandre og er klemt på plass. Det skal være et mellomrom på 4–8 mm mellom bladet og spreaderen eller spaltekniiven (se side 3).
	Bladet kom i kontakt med bremsesperren.	Sørg for at det er et mellomrom på 1,5 mm til 3 mm mellom tennene på bladet og det nærmeste punktet på bremsepatronen. Bruk kun et 10 tommer blad med en standard bremsekassett.
Bladet treffer bremsesperren under monteringen.	Bladet har feil størrelse.	Bruk kun et 10 tommer blad med en standard bremsekassett.
Kan ikke installere patronnøkkelen.	Nøkkelen er ikke rotert riktig, og dermed er den ikke på linje med nøkkelhullet i patronen.	Roter nøkkelen slik at håndtaket peker rett mot bremsesperren.
	Stammen av patronnøkkelen sitter fast i patronen eller på patronbraketten.	Prøv å installere nøkkelen mens du trykker oppover eller nedover på nøkkelen eller patronen.
Det føles eller høres ujevnt ut når du hever eller senker bladet.	Justeringsblokken er slitt, skadet eller trenger smøring. Høydeskinnen er skitten og trenger smøring.	Rengjør komponenter og smør på nytt.
	Enheten for forhindring av bakdrift er slitt.	Kontakt SawStop Service.
Sagen sager ikke nøyaktige skrånitt.	Tiltbegrensningsstoppene er ikke riktig justert.	Juster tiltbegrensningsstoppene.
	Tiltvinkelindikatoren er ikke riktig justert.	Juster tiltvinkelindikatoren.

PROBLEM	MULIG(E) ÅRSÅK(ER)	LØSNING
Det er ikke mulig å fjerne bremsepatronen.	Patronnøkkelen er fortsatt installert.	Fjern patronnøkkelen.
	Patronen sitter fast på dreiestiften og posisjoneringsstiften.	Lirk patronen av stiftene med en bladnøkkel (se side 31).
Kan ikke installere bremsepatronen.	Hullene i bremsepatronhuset er ikke på linje med dreiestiften og posisjoneringsstiften.	Sørg for at monteringshullene i bremsepatronen er på linje med dreie- og posisjoneringsstiftene.
	Det er rusk på dreie- eller posisjoneringsstiftene, eller i patronens monteringshull.	Sørg for at stiftene og monteringshullene er rene og fri for hindringer.
	Bladet kommer i veien for bremsesperren.	Bruk kun et 10 tommer blad med en standard bremsekassett.
Det er ikke mulig å fjerne patronnøkkelen.	Patronnøkkelen er ikke vridd til ULÅST posisjon.	Vri nøkkelen med klokken til den stopper.
	Stammen av patronnøkkelen sitter fast i patronen eller på patronens monteringsbrakett.	Prøv å vri og ta ut nøkkelen mens du trykker oppover eller nedover på nøkkelen eller patronen.

Hvis du har ytterligere spørsmål og trenger mer informasjon, kan du kontakte SawStop Service (se SawStop.eu/contact).

MERKNADER

MERKNADER

MERKNADER



SawStop.eu

SawStop.uk

SalesEurope@SawStop.com

SupportEurope@SawStop.com

SawStop 11555 SW Myslony St, Tualatin, OR 97062 USA

TTS Europe SE 73240 Wendlingen a.N., DE

UK Rep Authorised Rep Compliance Ltd., ARC House,
Thurnham, Lancaster, LA2 0DT, UK.