



JSS-230B50UK / JSS-230B50EU

JOBSITE SAW PRO BRUGERVEJLEDNING



JSS

Rev A - 14132025

INDHOLD

| | |
|--------------------------------------|----|
| OVERENSSTEMMELSESERKLÆRING | 2 |
| SYMBOLER | 2 |
| SPECIFIKATIONER OG KRAV | 3 |
| LÆR DIN SAV AT KENDE | 5 |
| FORBEREDELSE AF SAVEN TIL BRUG | 7 |
| BRUG AF DIN SAV | 13 |
| PLEJE OG JUSTERING AF DIN SAV | 23 |
| FEJLFINDING | 33 |



www.SawStop.eu/JSSsupport

EN - Additional translations of this manual are available from the above URL.
IT - Ulteriori traduzioni di questo manuale sono disponibili all'URL sopra indicato.
NL - Bijkomende vertalingen van deze handleiding zijn beschikbaar via de bovenstaande URL.
SV - Ytterligare översättningar av denna bruksanvisning är tillgängliga via ovanstående URL.
FI - Oppaan muita käännöksiä on saatavilla yllä olevasta URL-osoitteesta.
DA - Der kan findes yderligere oversættelser af denne vejledning på ovennævnte webadresse.
NB - Ytterligere oversettelser av denne håndboken er tilgjengelige på ovenstående internettadresse.
PT - Traduções adicionais deste manual estão disponíveis no URL acima.
CS - Další překlady tohoto návodu jsou k dispozici na výše uvedené adrese URL.
PL - Dodatkowe tłumaczenia tej instrukcji dostępne są pod powyższym adresem WWW.

Copyright SawStop, LLC

Alle rettigheder forbeholdes.

Oversættelse af original betjeningsvejledning – Jobsite Saw Pro

Nogle billeder i denne vejledning kan vise en produktkonfiguration, mærkninger eller mærkater, som er anderledes end for din sav.

Opdateringer til denne betjeningsvejledning og yderligere relateret dokumentation som f.eks. eksploderede tegninger og styklister er tilgængelige på SawStop.eu eller SawStop.uk



OVERENSSTEMMELSESERKLÆRING

Vi erklærer på eget ansvar, at dette produkt: **Jobsite Saw Pro (JSS-230B50EU, JSS-230B50UK)**

En transportabel bordsav, der opfylder alle relevante krav i følgende EU-direktiver:

- 2006/42/EF - Maskindirektivet
- 2014/30/EU - Elektromagnetisk kompatibilitet
- 2015/863/EU - RoHS 3

Standarder eller normative dokumenter:

| | |
|----------------------|--|
| Sundhed og sikkerhed | EN 62841-1:2015+AC:2015+A11:2022 EN 62841-3-1:2014/A12:2021 |
| EMC | EN 55014-1:2017/A11:2020 EN 55014-2:1997/A2:2008 |
| Miljø | EN 63000:2018 |

Michael Davies
Administrerende direktør for SawStop Europe
73240 Wendlingen a.N., DEa.N., DE

Eric Burmester
Vice President of Engineering
11555 SW Myslony St. Tualatin, OR, USA

Tualatin, Oregon USA

Dato for erklæring: 30. august 2024

SYMBOLER

Følgende symboler, akronymer og forkortelser kan også findes på værktøjets yderside eller i denne vejledning.

| SYMBOL | DEFINITION | SYMBOL | DEFINITION |
|----------------------|------------------------------|--------|---|
| | Højspænding | | Advarsel om generel forsigtighed eller fare |
| | Beskyttende jordforbindelse | " | Tommer |
| V | Volt | lb | Pund |
| W | Watt | Kg | Kilogram |
| ~ | Hertz (cyklusser pr. sekund) | ° | Vinkelgrad |
| N _o /min | Omdrejninger pr. minut | mm | Millimeter |
| m ³ /time | Kubikmeter pr. time | cm | Centimeter |
| | Læs advarsler og anvisninger | | Hold alle afskærmninger og dæksler på plads |
| | Brug høreværn | | Brug øjenværn |
| | Brug en støvmaske | | Må ikke bortskaffes sammen med husholdningsaffald |

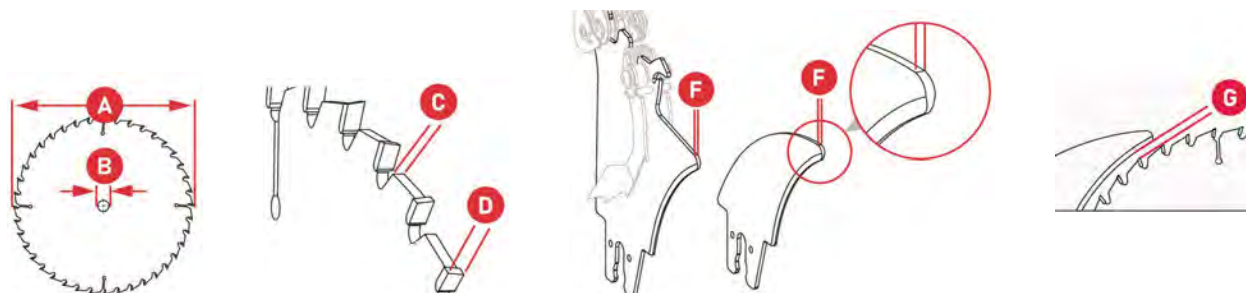
SPECIFIKATIONER OG KRAV

DIMENSIONER



| SPECIFIKATIONER | | KRAV TIL KLINGE | |
|---|--|---|----------------------------------|
| Motorkonfiguration | 230 VAC 50 Hz, univ. | Klingens diameter (A) | 10", 250 mm, 254 mm |
| Vægt (kun sav) | 38 kg (84 lbs) | ADVARSEL: Brug ikke klinger, der er mindre end 250 mm i diameter. | |
| Vægt (med vogn) | 51 kg (113 lbs) | | |
| Maks. skæredybde, klinge ved 0° | 79,5 mm (3 1/8") | Boring (aksel) diameter (B) | 30mm |
| Maks. skæredybde, klinge ved 45° | 54 mm (2 1/8") | Klingepladens tykkelse (C) | 0.071"-0.087" (1,8 mm-2,2mm) |
| Maks. Maks. skærebredde til højre for klingen (kørt ud) | 640 mm (25 1/2") | Klingens skærefuge (D) | 0.093"-0.138" (2,3 mm-3,5 mm) |
| Savens dimensioner (med åben vogn) (H x B x D) | 36" x 48" x 29" (915x1220x73 mm) | Hastighed | N _r : 4000/min |
| Savens dimensioner (med lukket vogn) (H x B x D) | 26 1/2" x 45" x 29" (673x1143x737 mm) | Spalteknivens eller sprederens tykkelse (F) | 2,3 mm (0,090") |
| Bordets dimensioner (trukket ud) | 43 5/16" x 24 5/8" (1151x625 mm) | Klinge og spaltekniv eller sprederafstand (G) | 4-8 mm (0,16"-0,32") |

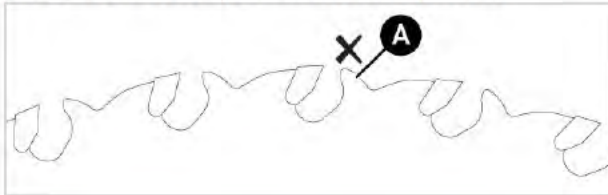
Se tekstreferencer på billederne



Mere om klinger:

- Brug kun savklinger, der er anbefalet af producenten (se specifikationerne på forrige side), og som opfylder EN 847-1.
- Brug kun klinger, der er i overensstemmelse med specifikationerne for diameter, kropstykkelser og spalttykkelse, som er angivet på den spaltekniv, der følger med din sav.
- Brug kun savklinger, der er markeret med en hastighed, der er lig med eller højere end den hastighed, der er markeret på værktøjet.
- Brug en klingetype, der passer til det materiale, der skal skæres.

Denne illustration viser en klinge, som er udstyret med skuldre (A). Brug ikke klinger med skuldre. Skuldrene kan forhindre bremsepalen i at gribe effektivt ind i klingens i tilfælde af en aktivering af sikkerhedssystemet.



ADVARSEL:

Brug ikke underdimensionerede knive. Klinger, der er mindre end 250 mm, kan øge risikoen for mere alvorlige skader i tilfælde af aktivering af sikkerhedssystemet.



BEMÆRK:

Både spaltekniven og sprederen er 0,090" (2,3 mm) tykke. Brug IKKE en klinge med et snit på mindre end 0,093" - 0,138" (2,3 mm - 3,5 mm) med dette værktøj. Når klingens og spaltekniven eller sprederen er monteret i savens, skal der være et mellemrum på 4-8 mm mellem klingens og spaltekniven eller sprederen.



VIGTIGT:

Undgå overophedning af savklingens tandspidser ved at holde klingens ren og skarp. Sørg for, at støvopsamlingsystemet er rent og frit for snavs. Når du skærer i plast, skal du sørge for, at materialets fremføringshastighed ikke får plasten til at varme op eller smelte.



ADVARSEL:

Brug handsker ved håndtering af savklinger for at undgå skader. Brug aldrig handsker, når du bruger savens.

Saven kan bruges til at skære i træ, plast, bøjeligt metal (f.eks. aluminium) eller andre lignende materialer. Brug ikke savens til at skære i jernholdige metaller. Ledende materialer skal skæres ved hjælp af omgælsesstilstanden (se **START SAVEN - OMGÆLSESTILSTAND** på side 21).

STØJEMISSIONSNIVEAUER

De niveauer, der er bestemt i overensstemmelse med EN 62841, er typisk:

| | |
|-----------------|-----------------------------------|
| Lydtryksniveau | Lpa = 95,4 dB |
| Lydeffektniveau | Lwa = 108,4 dB, LpCpeak = 96,6 dB |
| Usikkerhed | 3 dB |

De specificerede støjemissionsværdier

- er blevet målt i overensstemmelse med en standardiseret testprocedure, kan bruges til at sammenligne et elværktøj med et andet,
- og kan også bruges til en foreløbig vurdering af belastningen.



ADVARSEL:

Støj under arbejdet. Risiko for høreskader. Brug høreværn.

Støjmissioner under faktisk brug af elværktøjet kan afvige fra de angivne værdier afhængigt af, hvordan værktøjet bruges, især hvilken type arbejdsemne der bearbejdes.

Det er vigtigt, at operatøren identificerer sikkerhedsforanstaltninger til beskyttelse af operatøren, som er baseret på en vurdering af eksponeringen under de faktiske anvendelsesforhold (under hensyntagen til alle dele af driftscyklussen, f.eks. de tidspunkter, hvor værktøjet er slukket, og hvor det kører i tomgang, ud over udløsningsstiden).

ELEKTRISK FORBINDELSE

Se yderligere generelle specifikationer og sikkerhedsadvarsler i vejledningen **Sikkerhed og generelle anvisninger for brug af bærbare bordsave** vedrørende yderligere generelle specifikationer og sikkerhedsadvarsler.

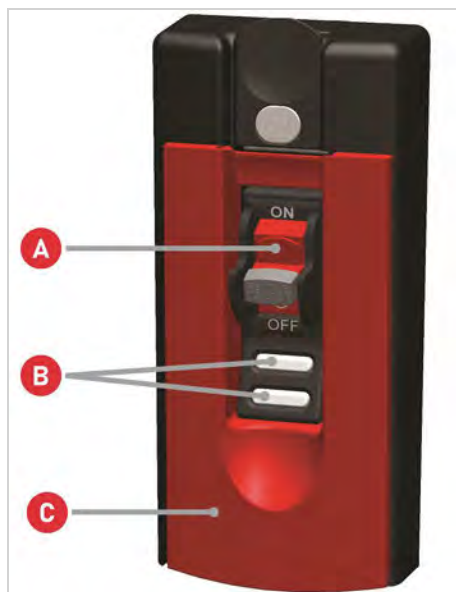
LÆR DIN SAV AT KENDE

OVERSIGT



- A. Strømstyringselementer
- B. Bordindsats
- C. Spaltekniv
- D. Opbevaring
- E. Anslag
- F. Kontrol af højde og hældning
- G. Sammenklappelig vogn

STRØMSTYRINGSELEMENTER



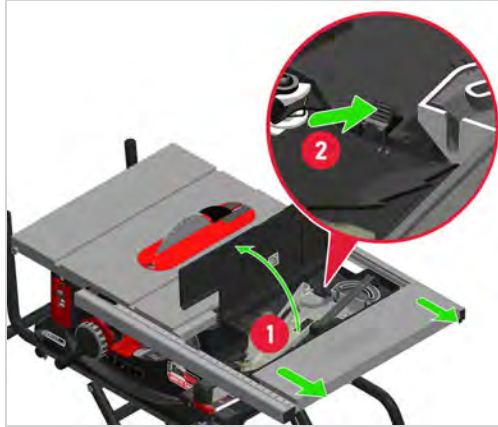
Brug strømstyringselementerne til at køre saven og overvåge savens status (se **STRØMSTYRINGSELEMENTER** på side 20).

- A. Hovedafbryder
- B. Statuslamper
- C. Start-/stopvælger til klinge

Statuslamperne kan blinke langsomt eller hurtigt (se **STATUSLAMPER OG KODER** på side 13).

PLACERING AF TILBEHØR

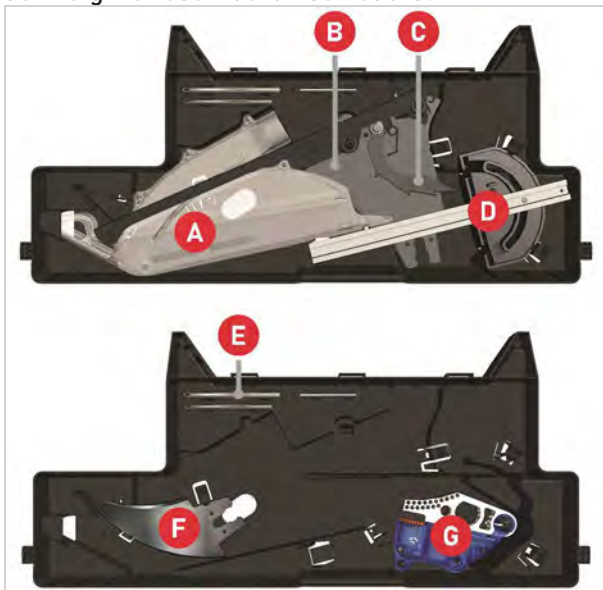
Skuffe til tilbehør



1. Vip håndtaget for at frigøre skinnen.
2. Træk bordet ud for at se opbevaringsskuffen.
3. Træk skuffen ud, så låget kan åbnes. Tryk på klemmerne for at frigøre tilbehøret.

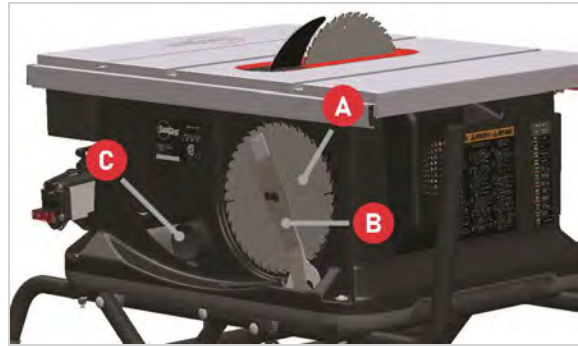
Placering af opbevaringsskuffe til tilbehør

I skuffen opbevares genstande i to lag, med spaltekniiven og den valgfrie reservebremse nederst.



- A. Klingeafdækning
- B. Spreader
- C. Antitilbageslagspaler*
- D. Geringsmåler
- E. Sekskantnøgler (3 mm, 4 mm og 5 mm)
- F. Spaltekniv
- G. Opbevaring af reservebremse (ekstraudstyr)

*Ekstraudstyr, der kan købes på SawStop.eu eller SawStop.uk



- A. Reserveklinger (medfølger ikke)
- B. Klingengøgl
- C. Støvport (se side 12) og støvopsamlingsadapter

Opbevaring af anslag, netledning og skubbestang

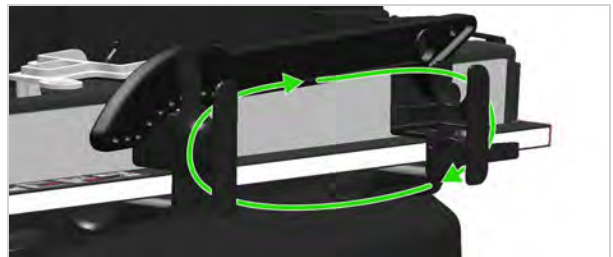
ANSLAG

Skub anslaget helt ind i opbevaringshylsteret, og vip låsen ned for at låse det på plads. Træk op i anslagets håndtag for at frigøre låsen og fjerne anslaget.



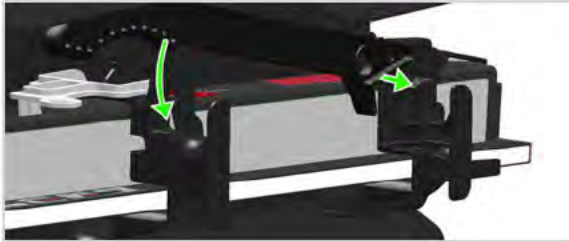
STRØMKABEL

Vi kl netledningen rundt om beslagene på højre side af hylstrene, som vist med de røde pile.



SKUBBESTANG

Sæt skubbestangen ind i åbningen over beslagene, og skub, indtil den stopper. Sving skubbestangens håndtagsende ind i klemmen på det forreste hylster, og tryk ned for at låse stangen på plads.



FORBEREDELSE AF SAVEN TIL BRUG

FAST, JÆVN OVERFLADE OG FRIGANG

Anbring saven på en fast og plan arbejdsflade. Sørg for, at der er tilstrækkelig plads omkring saven, så du kan skære i emnet uden forstyrrelser.



Sørg også for, at arbejdsemnet ikke er for stort til, at du kan styre det sikkert, mens du skærer. Sørg for, at du er i stand til at forhindre emnet i at få overbalance, når du fører emnet hen over bordet og afslutter snittet.

MOBIL VOGN

ADVARSEL:

Hold altid begge hænder på håndtagene og vær opmærksom på klemmepunkter, når saven sættes op eller klappes sammen til transport.

Opsætning og transport

1. For at åbne den mobile vogn skal du tage fat i begge håndtag (A) og hæve vognen og saven til lodret position. Tryk på låseudløseren med højre

fod (B), og træk håndtagene mod dig.



2. Sænk håndtagene, indtil vognen låser i åben position.



3. Sørg for, at vognen står stabilt. Løsn om nødvendigt vingemøtrikkerne og juster nivelleringsfødderne, og spænd derefter vingemøtrikkerne igen.



ADVARSEL:

Brug altid saven og den mobile vogn på et plant underlag. Træk stikket ud og pak netledningen sammen, før du flytter saven.

4. For at klappe vognen sammen til transport trykkes låsehåndtaget ned med foden (se nederste pil), og begge håndtag løftes.



5. Løft håndtagene, indtil vognen og saven står helt oprejst. Sørg for, at låsestangen går helt i indgreb med låsestiften.



6. Tag fat i begge håndtag for at flytte saven, og vip vognen bagud, så den ruller på hjulene.



Tag fat i håndgrebene på saven for at løfte den. Håndgrebene er støbt ind i savkabinettets nederste venstre og nederste højre side.



ADVARSEL:

Saven og vognen vejer ca. 51 kg (113 pund). Vær forsigtig og brug korrekt løfteteknik for at undgå skader. Der skal to personer til at løfte saven.

Afmontering/montering af den mobile vogn

1. Løft vognen op. Find boltene i hvert af savens fire hjørner.



2. Brug en 5 mm sekskantnøgle og en 13 mm skruenøgle til at fjerne beslag fra alle fire savhjørner.



3. Brug håndgrebene til at løfte saven lige op og ned fra vognen. Fastgør saven igen ved at følge trinene i omvendt rækkefølge.



⚠ ADVARSEL:

Saven vejer ca. 38 kg (84 pund). Vær forsigtig og brug korrekt løfteteknik for at undgå skader. Det anbefales at være to personer.

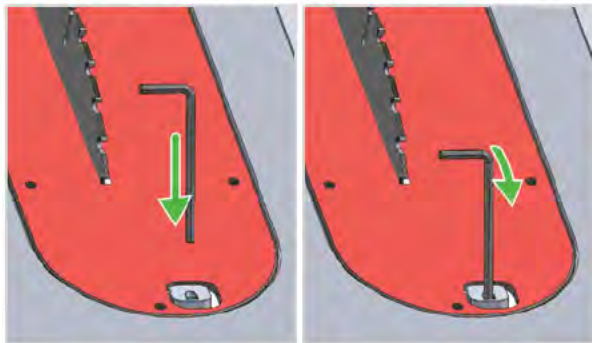
AFMONTERING/MONTERING AF BORDINDSATSEN

Afmonter bordindsatsen

1. Sluk for strømmen, og tag netledningen ud.



2. Sæt den medfølgende 4 mm sekskantnøgle i udløserlåsen. Træk toppen af sekskantnøglen mod forsiden af saven for at frigøre bordindsatsen.

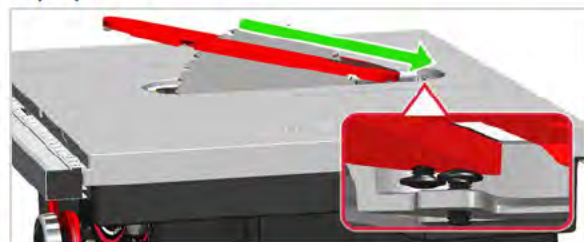


3. Skub indsatsen op og ud.



Montér bordindsatsen

1. Skub den ind, så de bageste skrue overlapper hinanden. Tryk indsatsens forside ned for at låse den på plads.



⚠ ADVARSEL:

Brug aldrig saven uden bordindsatsen på plads.

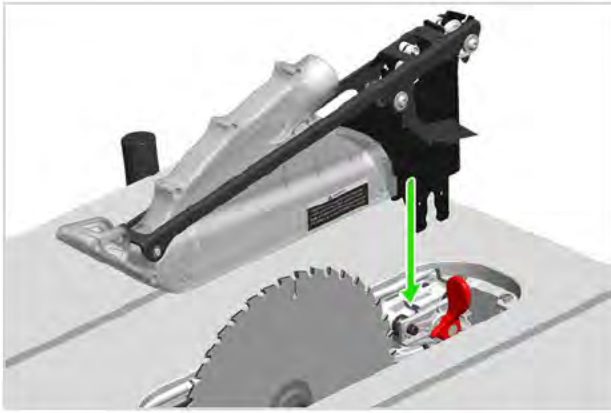
KLINGEBESKYTTELSE OG SPREDER

Sådan bruger du klingeafdækningen

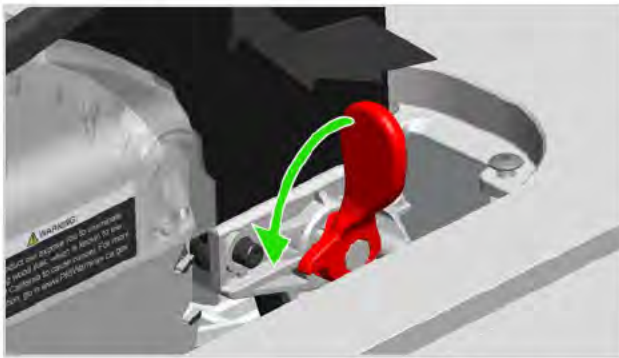
⚠ ADVARSEL:

Brug klingeafdækningen og sprederen til alle opgaver, de kan bruges til, inklusive al gennemsavning.

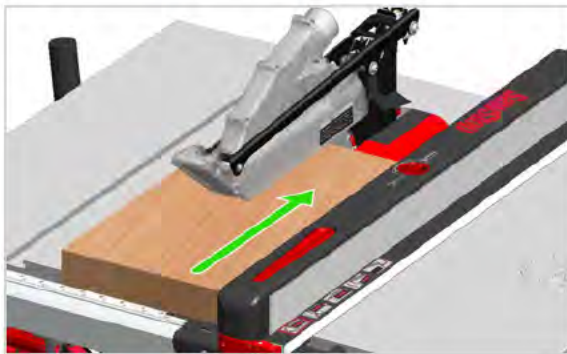
1. Sluk for strømmen, tag netledningen ud, og fjern bordindsatsen. Monter klingeafdækningen i klemmen.



2. Drej det røde klemmehåndtag nedad for at sætte klingeafdækningen på plads. Monter bordindsatsen. Afmonter klingeafdækningen ved at følge trinene i omvendt rækkefølge.



3. Løft toppen af klingens overkant over materialet for at skære. Læg materialet fladt på bordet, og skub det langsomt og jævnt ind i klingens. Beskyttelsen justeres efter materialets højde.



BEMÆRK:

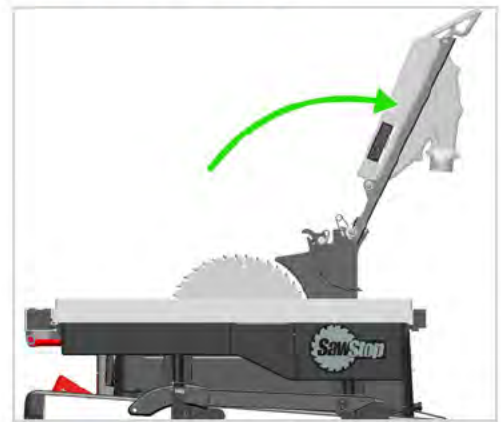
For at montere eller afmontere bordindsatsen skal klingeafdækningen løftes.

Afmonter/monter klingeafdækningen

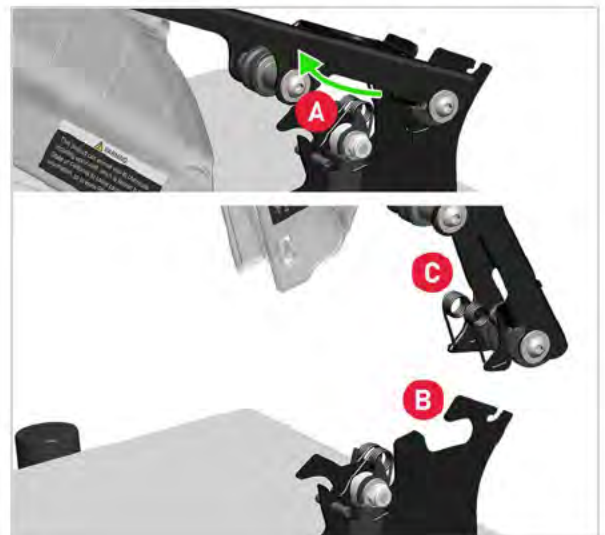
1. Løft klingeafdækningen væk fra bordet for at få nem adgang, når du skifter klinger. Træk beskyttelsen frem...



drej den derefter op og tilbage (1B). Følg trinene i omvendt rækkefølge for at sætte beskyttelsen tilbage i låst position til brug.



2. For at fjerne klingeafdækningen helt skal du dreje den op og trække den fremad (A), indtil styre- og højdejusteringshjulene er fri af sprederen (B). Fortsæt med at løfte og dreje, indtil den øverste afdæknings fjeder (C) frigøres fra sprederen.



Opbevar afdækningen i skuffen, når den ikke er i brug (se side 6). Følg trinene i omvendt rækkefølge for at genmontere afdækningen.

Antitilbageslagspaler

ADVARSEL:

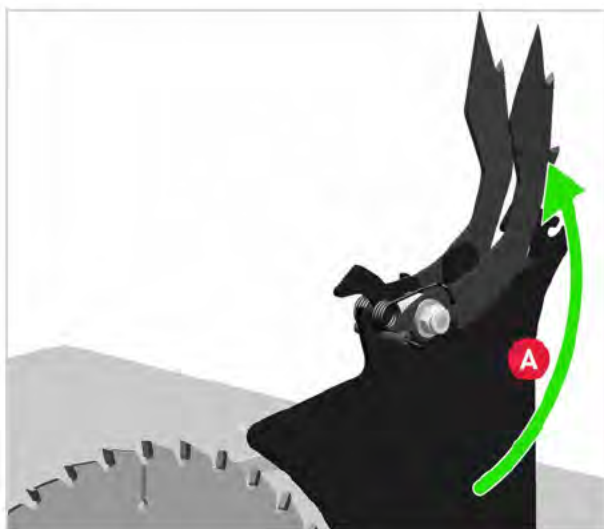
Sluk altid for strømmen, og tag stikket ud af stikkontakten, før du fjerner eller monterer klingeafdækningen, sprederen eller spaltekniven.

BEMÆRK:

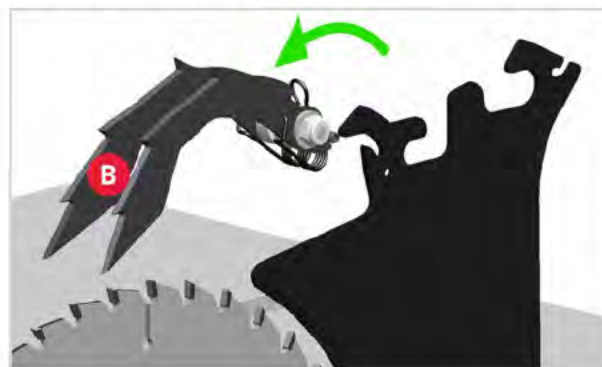
Antitilbageslagspaler er et valgfrit tilbehør, der kan købes gennem onlinereservedelsbutikken på SawStop.eu/SawStop.uk.

Lad palerne være nede for at mindske sandsynligheden for tilbageslag.

1. Hvis du skal fjerne palerne, skal du først fjerne afdækningen og derefter trække palerne tilbage, op (A) ...



og fremad for at fjerne dem (B).



Opbevar palerne i opbevaringsskuffen, når de ikke er i brug (se side 6). Følg processen i omvendt rækkefølge for at montere paler.

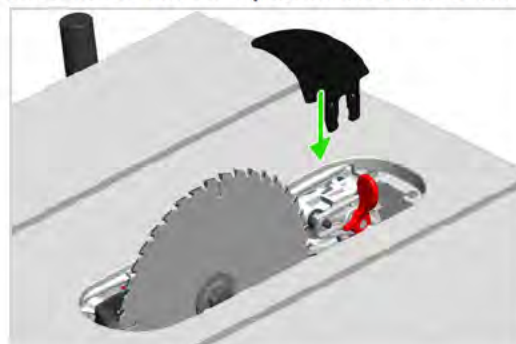
BEMÆRK:

Når klingeafdækningen ikke er i brug, er der opbevaringspladser i tilbehørsskuffen til klingeafdækningen, antitilbageslagspalerne, sprederen, geringsmåleren og spaltekniven.

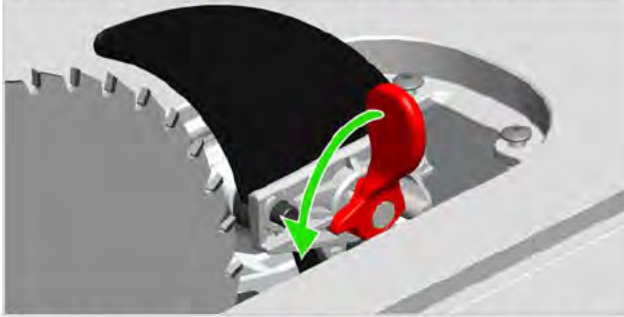
SPALTEKNIV

En primær grund til at bruge spaltekniven er til ikke-gennemgående snit, hvor klingeafdækningen og splitten ikke kan bruges.

1. Sluk for strømmen, tag netledningen ud, og fjern bordindsatsen. Monter spaltekniven i klemmen.

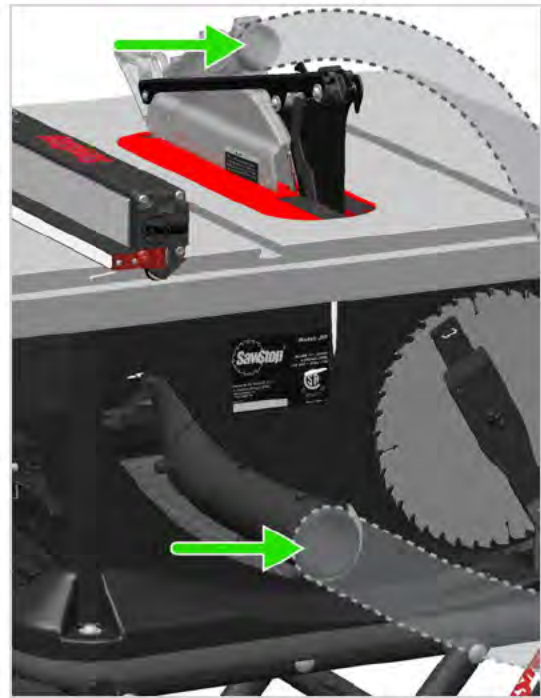


2. Drej klemmehåndtaget nedad for at fastgøre spaltekni- ven på plads. Monter bordindsatsen.

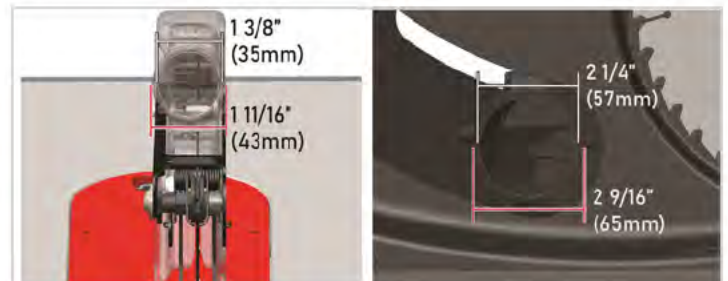


Følg trinene i omvendt rækkefølge for at fjerne spaltekni- ven.

3. Læg materialet fladt på bordet, og skub det langsomt og jævnt ind i klingen.



Brug altid et støvopsamlingsystem, når du skærer. Hold systemet fri for ophobet støv og snavs.



ADVARSEL:

Brug spaltekni- ven til alle opgaver, hvor klingeafdækningen ikke kan bruges.

FASTGØR STØVOPSAMLING

Tilslut en egnet støvopsamler, der giver en luftstrøm på mindst 300 m³/t, til de bageste støvporte på saven og klingeafdækningen ved hjælp af fleksible forbindelser.

Nogle almindeligt tilgængelige slanger med en indvendig diameter på 50 mm kan sættes direkte i støvporten. Den medfølgende støvportadapter giver mulighed for nem tilslutning til almindeligt tilgængelige 36 mm og 27 mm støvslangestørrelser.



Støvtilslutningsadapter – Dimensioner på slangetilslutning

BRUG AF DIN SAV

STATUSLAMPER OG KODER

De grønne og røde lamper under hovedafbryderen viser savens status. Lamperne fungerer uafhængigt af hinanden eller i kombination, afhængigt af status. Begge lamper kan blinke langsomt eller hurtigt eller være tændt konstant. Den røde indikator kan blinke én gang for at indikere, at saven er i omgåelsestilstand (se side 21).

Der kan også forekomme fejlkoder, der ikke er anført. Hvis du ikke er i stand til at identificere koden eller løse en fejlsituation, skal du kontakte SawStops serviceafdeling. Du kan finde kontaktoplysninger på SawStop.eu/contact.

Se beskrivelserne af statusbetingelserne i tabellen nedenfor.

| GRØN | RØD | STATUS | BESKRIVELSE |
|----------------|------------------|--------------------------|---|
| Lyser konstant | Blinker langsomt | Starter | Systemet udfører selvtjek og aktiverer bremsesystemet. Denne kode bør slettes inden for 15 sekunder efter tænding på hovedafbryderen. Hvis omgivelsestemperaturen er meget lav (under ca. 0 °F), kan det tage længere tid at slette denne kode. |
| Lyser konstant | Fra | Klar eller i gang | Alle selvtjek er gennemført, sikkerhedssystemet fungerer korrekt, og saven er i standbytilstand og klar til at køre. |
| Hurtigt blink | Fra | Standser langsomt | Klingen standser langsomt, og sikkerhedssystemet er klar til at aktivere bremsen, hvis der registreres kontakt. Sikkerhedssystemet overvåger klingens rotation, mens den langsomt standser. Hvis du rører ved klingen, mens denne kode blinker, aktiveres bremsen. |
| Lyser konstant | Fra | Omgåelsestilstand TIL* | Saven kører i omgåelsestilstand og vil IKKE aktivere bremsepatronen, hvis du kommer i kontakt med den roterende klinge. Omgåelsestilstand giver dig mulighed for at skære elektrisk ledende materialer uden at aktivere bremsen. Når saven er i omgåelsestilstand, er sikkerhedssystemet deaktiveret. |
| Hurtigt blink | Hurtigt blink | Vælger UDE | Start-/stopvælgeren er i TIL-position (trukket ud), før du tænder på hovedafbryderen. Skub vælgeren ind til FRA-position for at slette denne kode. Dette er en sikkerhedsfunktion, der forhindrer saven i at genstarte efter strømsvigt, eller når sikkerhedssystemet har slukket saven på grund af en fejl, der er registreret under brug. |
| Lyser konstant | Hurtigt blink | Klingekontakt under stop | Der var kontakt med klingen (eller en del af akslen), da klingen ikke drejede rundt i standbytilstand. Kontakt i denne tilstand aktiverer ikke bremsen. Koden slettes automatisk inden for 5 sekunder efter ophør af kontakt. Systemet vil ikke tillade, at motoren starter, mens denne kode vises. |

| GRØN | RØD | STATUS | BESKRIVELSE |
|------------------|------------------|---------------------------------|--|
| Blinker langsomt | Hurtigt blink | Klingekontakt under omgåelse | Der blev registreret kontakt, mens saven kørte i omgåelsestilstand. Koden angiver, at bremsen ville have været aktiveret, hvis systemet ikke havde været i omgåelsestilstand. Bremsen vil ikke blive aktiveret, men sikkerhedssystemet vil fortsat overvåge, om der er kontakt. Denne fejl forsvinder automatisk, når klingen har fuldført langsom standsning. |
| Fra | Blinker langsomt | Fejl i nøgle til bremsepatron | Patronlåsenøglen er ikke installeret korrekt. Denne fejl afhjælpes ved først at stille hovedafbryderen på FRA og derefter sørge for, at patronnøglen er helt låst (se side 30). |
| Fra | Hurtigt blink | Overbelastning på grund af fugt | Materialet er for vådt eller grønt. Tryk på start-/stopvælgeren og hovedafbryderen for at rydde. Lad materialet tørre, eller skær i omgåelsestilstand. |
| Blinker langsomt | Lyser konstant | Lille eller manglende klinge | Der er ikke monteret nogen klinge, eller klingens størrelse er for lille og dermed ikke kompatibel med din JSS Pro Saw. Afbryd strømmen, tag netledningen ud, og monter en 254 mm (10") klinge. |
| Hurtigt blink | Lyser konstant | Ingen rotation af klingens | Klingen er gået i stå. Tænd og sluk strømmen, og skær materialet langsommere. Kontakt SawStop's tekniske support, hvis problemet fortsætter. (Se SawStop.eu/support). |
| Fra | Lyser konstant | Udskift bremsepatronen | Bremsepatronen er allerede aktiveret, eller der er en anden permanent fejl, som ikke kan rettes. Hvis patronen ikke er aktiveret, skal du slukke og tænde for strømmen. Hvis fejlen fortsætter, skal du montere en ny patron. Der findes anvisninger for udskiftning af bremsepatronen ved at se side 30. |



ADVARSEL:

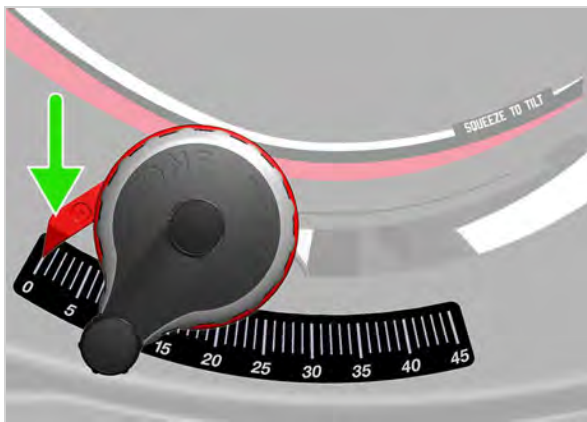
* DER ER INGEN BESKYTTELSE I OMGÅELSESTILSTAND. Bremsen aktiveres ikke, hvis du rører ved den roterende klinge. Brug kun omgåelsestilstand til at teste et materiales ledningsevne og til at skære i ledende materialer. Vær ekstra forsigtig i omgåelsestilstand.

INDSTIL KLINGENS HØJDE OG HÆLDNING

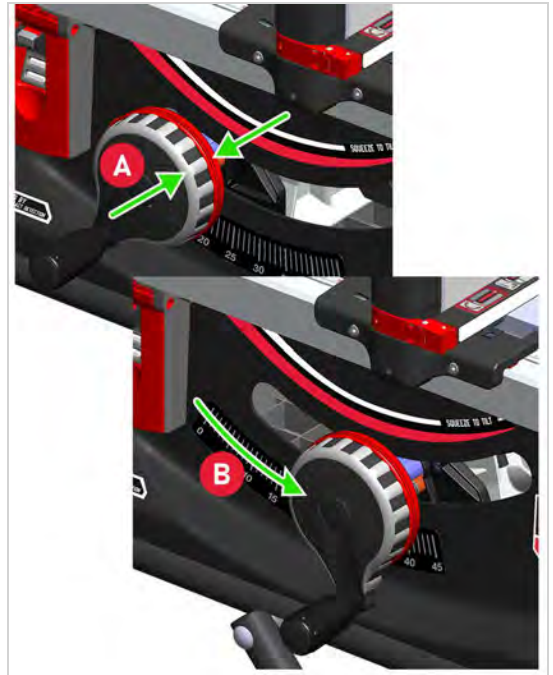
1. Drej højdejusteringshjulet (A) med uret for at hæve klingen eller imod uret for at sænke klingen. En enkelt omdrejning justerer klingens højde fra helt sænket til helt hævet og omvendt.



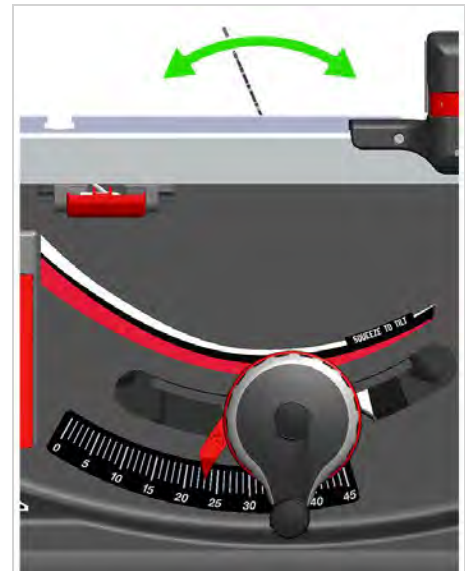
2. Klingens hældningsvinkel vises ved at placere den røde markør over hældningsskalaen.



3. Skift hældningsvinkel ved at klemme bagpladen mod håndhjulet (A) og skubbe håndhjulet til siden (B). Slip bagpladen for at låse klingens hældning på plads.



Dette justerer hældningsvinklen i trin på én grad.



4. Juster hældningsvinklen i trin på en brøkdelen af en grad ved at dreje hældningsjusteringsknappen.



⚠ ADVARSEL:

Brug aldrig anslaget på venstre side af klingens, når du laver et geringssnit (klingen er vipet). Det afskårne stykke kan sætte sig fast mellem anslaget og klingens og kan resultere i personskade eller beskadige savens. Desuden kan klingens komme i kontakt med anslaget og medføre skader og aktivering af bremsens.

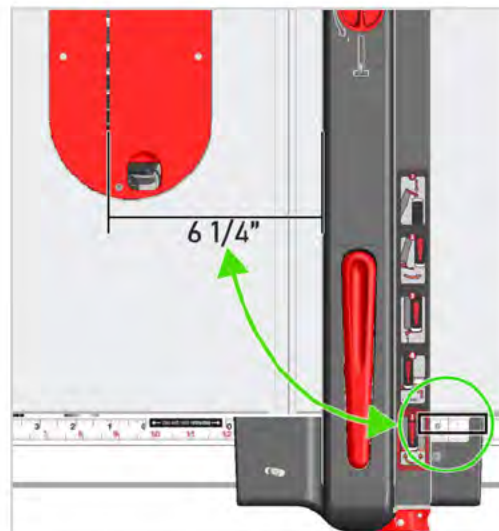


SKÆREANSLAG OG UDTRÆKSBORD

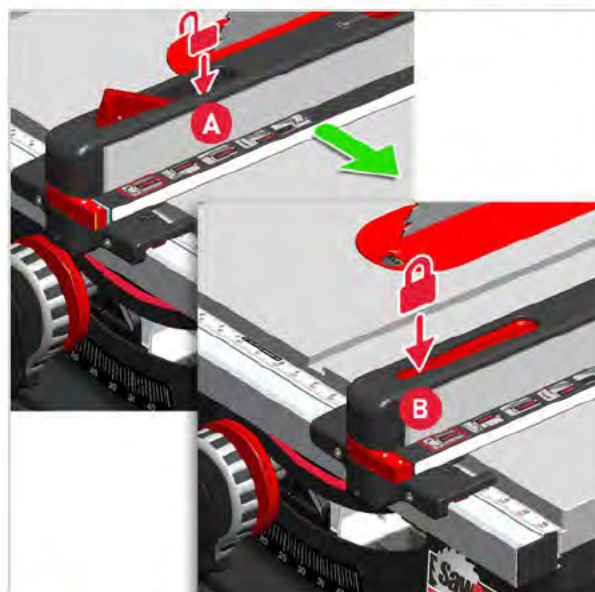
Brug anslaget til at styre materialet under længdesnit.



1. Brug den røde indikatorlinje på markøren for det klare anslag til at bestemme klippebredden.



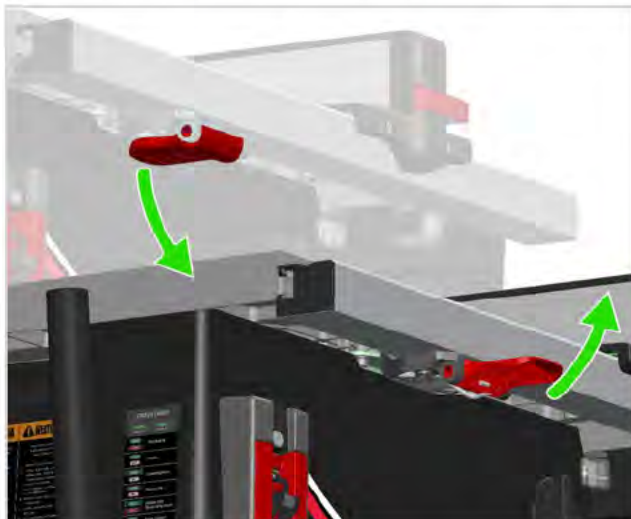
2. For at flytte anslaget skal du skubbe håndtaget ned for at låse anslaget op (A) og derefter skubbe anslaget, indtil indikatorlinjen viser den ønskede klippebredde. Tryk ned på den modsatte ende af håndtaget (B) for at låse anslaget på plads.



⚠ ADVARSEL:

Brug altid anslaget, når du udfører længdesnit. Udfør aldrig en længdeskæring på frihånd - det kan resultere i alvorlige skader.

3. Forlæng bordet til længdesnit, der er bredere end 30 cm (12"). Vip håndtaget ud for at låse bordet op.



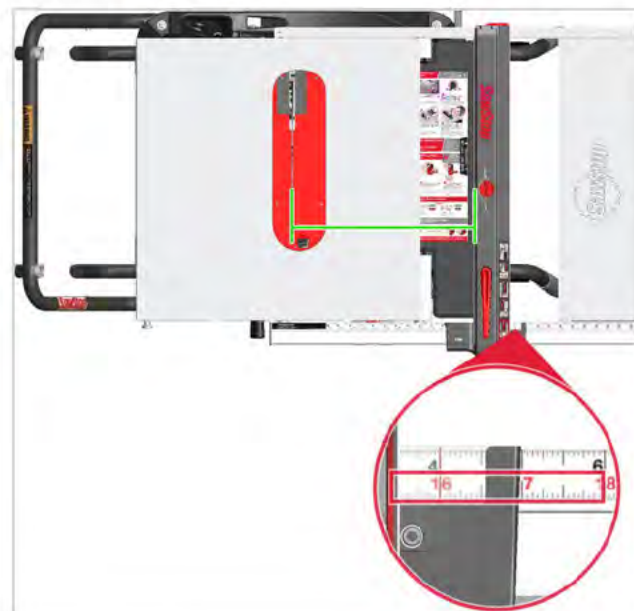
4. Skub bordet til højre (A) for at trække det ud. Vip håndtaget (B) mod saven for at låse bordet på plads. Skinnerne til bordet skal være trukket helt ud for at låse håndtaget.



⚠ ADVARSEL:

Brug ikke saven, medmindre bordet er låst i en af de to positioner: enten helt lukket (tilbagetrukket) eller helt åbent (helt udstrakt).

5. Brug den øverste skala (sorte tal) med bordet trukket ind. Brug en lavere skala (røde tal) med bordet trukket ud.



i BEMÆRK:

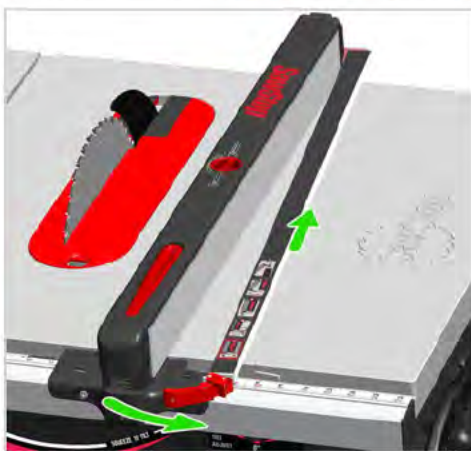
Skalaværdierne er kun korrekte, når bordet er trukket helt ind eller helt ud.

Lavt anslag

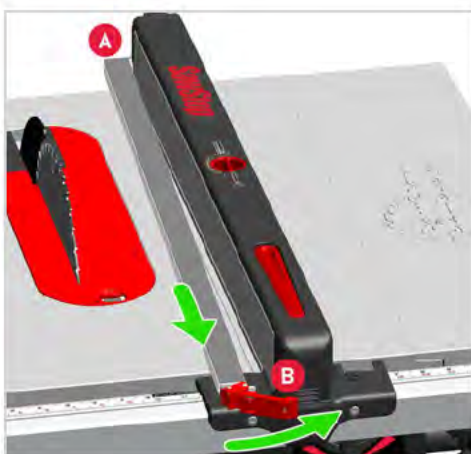
1. Anslaget er forsynet med udstyret med et lavt anslag. Brug det lave anslag, når du skærer tynde eller smalle strimler af materiale.

Det lave anslag er 25,4 mm (1") bredt; træk 25,4 mm (1") fra værdierne på linealen, når du bruger det lave anslag.

- Opbevar det lave anslag på højre side af parallelanslaget. Det lave anslag kan bruges på begge sider af parallelanslaget. For at bruge det lave anslag på venstre side af parallelanslaget skal du trække håndtaget fremad og skubbe det lave anslag lidt tilbage for at hægte det bageste af.



- Vend det lave anslag om, og hængt bagenden på venstre side af parallelanslaget (A). Skub håndtaget tilbage for at låse det lave anslag på plads (B).



Støttehylde

Der medfølger en støttehylde til parallelanslaget. Brug hylden til at understøtte materiale, når bordet er trukket ud.



Drej knappen til støttehylden med uret for at trække hylden ud.



Træk hylden ind, når anslaget er over bordet eller udtræksbordet.

BEMÆRK:

Støttehylden kan ikke trækkes ud, når det lave anslag er monteret på venstre side af parallelanslaget.

ADVARSEL:

Lad ikke det lave anslag komme i kontakt med klingens. Kontakt med klingens kan resultere i aktivering af sikkerhedssystemet.

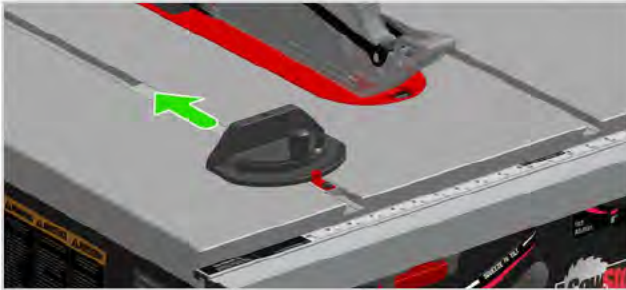
ADVARSEL:

Træk altid støttehylden tilbage, når anslaget er over bordet. Hvis støttehylden rører ved klingens, aktiveres bremsen.

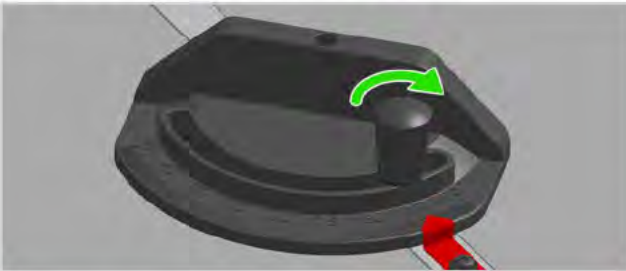
Geringsmåler



1. Skub geringsmåleren ind i en af geringsnoterne i bordpladen.



2. For at justere geringsmålerens vinkel skal du dreje håndtaget imod uret og derefter dreje geringsmålerens hoved, indtil den røde markør er over den ønskede vinkel (+/- 60°). Stram håndtaget ved at dreje det med uret, før du skærer.



ADVARSEL:

Brug geringsmåleren til tværskæringer. For at reducere risikoen for tilbageslag og alvorlige skader skal du flytte anslaget ud af kontakt med arbejdsmednet, når du udfører tværskæringer, for at forhindre, at arbejdsmednet sætter sig fast mellem anslaget og klingen.

Se også Sådan kalibrerer du geringsmåleren på side 30.

Forlænger til geringsmåler

Du kan montere en ekstra forlænger af træ på geringsmålerens forside for at give ekstra støtte til arbejdsmednerne.



For at montere forlænger skal du bruge træskruer med skafter, der er dimensioneret til at passe gennem noterne i geringsmålerens hoved (<7,25 mm).



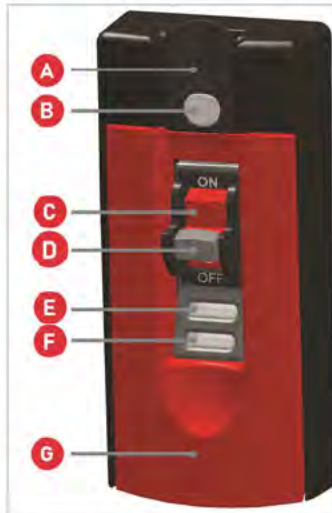
Træfladen skal være mindst 25 mm (1") højere end den maksimale skæredybde, og den skal række ud over kanterne på geringsmålerens hoved.

ADVARSEL:

For at reducere risikoen for tilbageslag og alvorlige skader skal du flytte anslaget ud af kontakt med arbejdsmednet, når du udfører tværskæringer, for at forhindre, at arbejdsmednet sætter sig fast mellem anslaget og klingen.



STRØMSTYRINGSELEMENTER



- A. **Omgåelseskontakt.** Bruges til at køre saven i omgåelsestilstand (se side 21).
- B. **Spærrenøgle til omgåelse.** Fjern for at deaktivere omgåelsestilstand (se side 22).
- C. **Hovedafbryder.** Aktiverer strømmen til saven (men drejer ikke klingen).
- D. **Spærrenøgle.** Fjern for at deaktivere saven (se side 21).
- E. **Grøn statuslampe** (se side 15).
- F. **Rød statuslampe** (se side 15).
- G. **Start-/stopkontakt.** Træk ud for at tænde motoren og dreje klingen. Tryk ind for at slukke for motoren (se side 21).

START SAVEN - NORMAL TILSTAND

Start din sav i normal tilstand for at skære i IKKE-LEDENDE materialer som f.eks:

- Tørt træ
- Tør krydsfiner eller OSB
- Tørt trykimprægneret træ
- MDF
- Plastik
- Fast overflade
- Laminat
- Karton
- Skum

ADVARSEL:

Hvis du skærer i ledende materiale i normal tilstand, aktiveres sikkerhedssystemet.

ADVARSEL:

Brug altid høre- og øjenværn, når du bruger saven!

Procedure

1. Tænd for strømmen.



Vent, mens sikkerhedssystemet initialiseres. Den røde statuslampe blinker langsomt, indtil saven er klar.

2. Klar. Den grønne statuslampe lyser konstant. Den røde statuslampe er slukket.
3. Træk kontakten ud for at dreje klingen.



ADVARSEL:

Start aldrig saven, når klingen er i kontakt med arbejdsområdet eller en anden genstand.

STOP SAVEN - NORMAL TILSTAND

1. Skub kontakten ind.



Den grønne statuslampe blinker hurtigt, mens klingens drejer ned.

ADVARSEL:

Rør ikke ved klingens drejer, mens den kører ned. Din berøring vil aktivere sikkerhedssystemet.

2. Sluk for strømmen, når alle skæringer er gennemført.



Sådan deaktiverer du din sav

Fjern spærrenøglen for at deaktivere saven.



START SAVEN - OMGÅELSESTILSTAND

Start din sav i omgåelsestilstand for at skære i KONDUKTIVE materialer som f.eks:

- Grønt eller meget vådt træ
- Vådt trykimprægneret træ
- Meget våd krydsfiner eller OSB
- Aluminium og andre metaller
- Kulfiberfyldte materialer
- Folie
- Spejle

ADVARSEL:

Der er ingen beskyttelse i omgåelsestilstand! Brug kun omgåelsestilstand til at skære i ledende materialer eller til at teste ledningsevnen (se side 21).

Procedure

1. Tænd for strømmen.



Vent, mens saven starter. Den røde statuslampe blinker langsomt, indtil saven er klar.

2. Klar. Den grønne statuslampe lyser konstant. Den røde statuslampe er slukket.
3. Tryk på omgåelsesknappen over nøglen og hold den inde. Vent på, at den røde lampe blinker én gang. Slip IKKE knappen.



4. Mens du trykker på omgåelsesknappen, trækkes kontakten ud for at dreje klingen. Bliv ved med at trykke på kontakten, indtil den røde lampe blinker én gang, og slip så kontakten.



Den grønne lampe blinker, mens saven kører i omgåelsestilstand.

i BEMÆRK:

Du kan ikke starte i omgåelsestilstand, medmindre bremsepatronen er monteret, og alle fejlkoder er slettet.

STOP SAVEN - OMGÅELSESTILSTAND

Skub kontakten ind for at stoppe klingen.



Den grønne statuslampe blinker hurtigt, mens klingen drejer ned. Saven går automatisk ud af omgåelsestilstand, når klingen stopper. Sluk for strømmen, når alle skæringer er gennemført.



ADVARSEL:

Saven er stadig i omgåelsestilstand, indtil klingen standser helt! Saven vender automatisk tilbage til normal tilstand, når klingen stopper.

MERE OM OMGÅELSESTILSTAND

Sådan tester du materialers ledningsevne

Brug omgåelsestilstand til at se, om materialet er ledende og vil få bremsen til at aktiveres. Start saven i omgåelsestilstand (se side 21), og lav derefter forsigtigt flere snit på et stykke af materialet.

Ved test af ledende materiale viser følgende statuslampemønster, at materialet er ledende og skal skæres i omgåelsestilstand for at forhindre, at sikkerhedssystemet aktiveres.

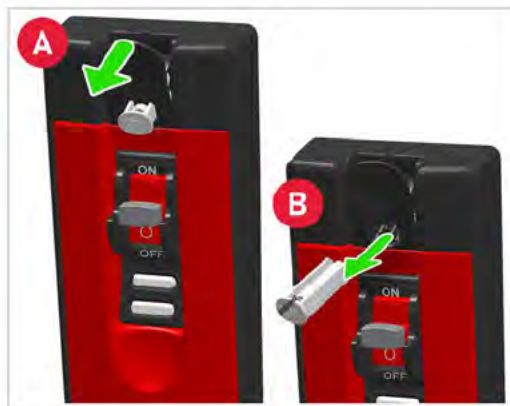
Grøn: Langsomt blink

Rød: Hurtigt blink

Hvis denne statuskode ikke vises efter flere prøveførsler, er det sandsynligt, at materialet ikke er ledende, og du kan foretage fremtidige snit i normal tilstand.

Sådan deaktiverer du omgåelsestilstand

Træk omgåelseskontakten ud (A), og fjern derefter omgåelsesnøglen (B) for at deaktivere omgåelsen. Indsæt omgåelsesnøglen for at aktivere den igen.



PLEJE OG JUSTERING AF DIN SAV

VEDLIGEHOLDELSE

Brugerudskiftelige dele og tilbehør

Følgende er en liste over typiske dele, der kan udskiftes af brugeren, og hvor man kan finde anvisninger til udskiftning:

| DEL | Del nr. | SIDE |
|-----------------------|--|------|
| Patron | TSBC-10R3 | 30 |
| Bordindsats | TSI-SJB-I | 9 |
| Spaltekniv | 10" / 254 mm: JSS-442 250 mm: JSS-443 | 11 |
| Klingeafdækning | JSS-RDC | 9 |
| Spreader | JSS-RDC-001 | 9 |
| Antitilbageslagspaler | JSS-RDC-031 | 11 |

Bestilling af dele

Se eksploderede tegninger og styklister, der kan downloades på SawStop.eu, for at få en komplet liste over komponenter og reservedelsnumre. Kontakt SawStop vedrørende reservedele og yderligere teknisk assistance. Gå ind på SawStop.eu/contact.

Strømkabel

Kontrollér regelmæssigt strømledningens tilstand. Hvis ledningen bliver beskadiget, skal den udskiftes med en specielt forberedt strømledning, der kan fås hos SawStop Service. Ledningen skal udskiftes af SawStop eller et autoriseret serviceværksted. Kontakt SawStops service for at få yderligere oplysninger (se SawStop.eu/contact).

Klingeafdækning

Hold klingeafdækningen fri for ophobet savsmuld, træspåner og andet snavs. Støvsug eventuelt støv væk efter behov. Sørg for, at du har frit udsyn til savklingen fra alle vinkler, at der ikke er slid eller materialer på klingeafdækningen, der hindrer udsynet. Før hver brug skal du kontrollere, at klingeafdækningen kan drejes frit op og ned. Den skal hvile helt på bordet, når den ikke er i brug, og

sidepladen skal have kontakt med bordet, når klingens er vipet til 45 grader.

Kabinet

Kabinettets indre skal holdes fri for ophobet savstøv, træspåner og andet affald. Selvom det meste af støvet opsamles af støvopsamlingsystemet, er det normalt, at der samler sig lidt støv i kabinettet. Kontrollér jævnligt, om der er støv i bunden af kabinettet, i drejetappen og i støvafskærmningen. Støvsug støvet ud efter behov for at forhindre ophobning.

FORETAG JUSTERINGER



ADVARSEL:

Sørg altid for, at motoren er slukket, at netledningen er taget ud, og at klingens er stoppet helt, før du foretager justeringer.



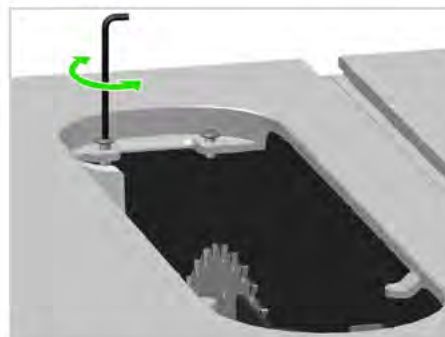
BEMÆRK:

Din sav er fra fabrikken indstillet til at opfylde strenge krav, og den bør generelt ikke have brug for indledende justeringer. Det er en god idé at lære disse procedurer at kende, så du kan vedligeholde sagen i fremtiden.

Sådan justeres bordindsatsen

Juster lodret bevægelse

Fjern indsatsen. Brug en 3 mm sekskantnøgle til at stramme begge skruer (med uret) for at reducere den lodrette bevægelse. Sæt indsatsen på plads igen. Tryk ned på dele af indsatsen for at kontrollere, at den ikke bevæger sig.



Hvis indsatsen bliver svær at montere eller fjerne, skal du øge den lodrette bevægelse ved at løsne skruerne (imod

uret). Kontrollér ved at sætte indsatsen i og tage den ud igen flere gange.

Juster i forhold til bordpladens overflade

Brug en 3 mm sekskantnøgle til at dreje de 5 skruer med uret for at hæve indsatsen eller imod uret for at sænke indsatsen. Brug alle 5 skruer til justeringerne.



Mærk på kanterne af indsatsen for at sikre, at den flugter med bordpladen. Når du trykker på indsatsen, må den ikke rukke eller klikke.

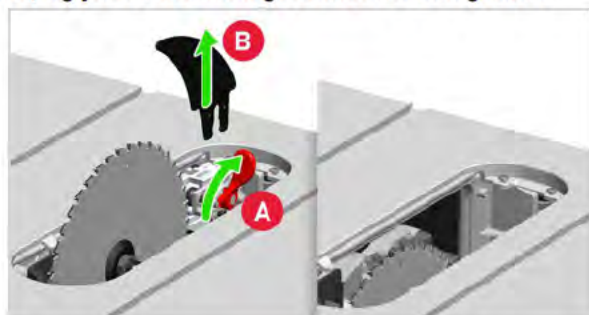
Sådan skæres en not i en udskiftningsindsats

Klingenoten i den originale bordindsats er skåret forud på fabrikken. Du skal dog skære en not i eventuelle udskiftningsindsatser ved hjælp af følgende anvisninger.

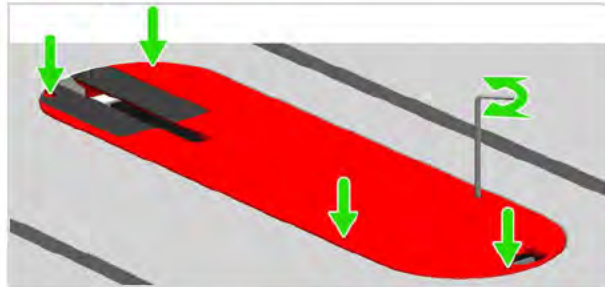
⚠ ADVARSEL:

Du skal fjerne spaltekniiven, før du skærer noten med nul frigang.

1. Drej klemmegrebet (A) og fjern derefter spaltekniiven/klingeafdækningen (B). Sænk klingen helt, og juster hældningsvinklen til nul grader.



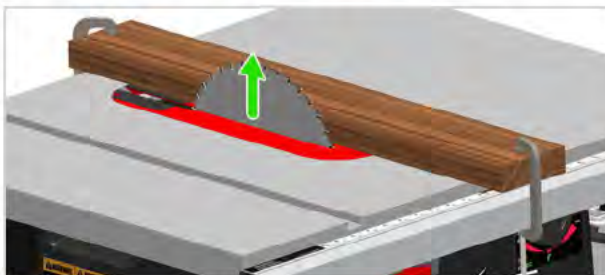
2. Monter en ny bordindsats. Juster nivelleringskruerne, indtil bordindsatsen er i vater og lidt under bordet (se side 9).



3. Klem et tykt stykke træ på tværs af højre side af bordindsatsen for at holde bordindsatsen sikkert fast på bordet.



4. Start motoren, og hæv langsomt klingen (se side 15) til den højeste højde. Det frembringer noten til skæring ved nul graders hældning.



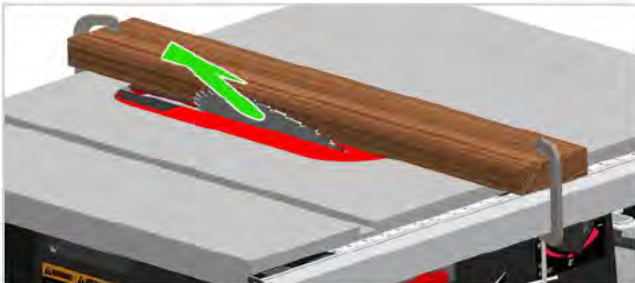
5. Sænk klingen til laveste højde, og sluk for motoren.



6. Indstil klingens hældningsvinkel til 45 grader (se side 15).



7. Start motoren, og hæv langsomt klingen til højeste højde. Dette udvider noten til geringsssnit op til 45 grader.



8. Stop motoren, og sluk for saven. Fjern træ og klemmer. Fjern bordindsatsen, og monter spatelkniven eller klingeafdækningen (se AFMONTERING/MONTERING AF BORDINDSATSEN på side 9). Sæt indsatsen på plads igen.



Sådan skiftes klingen

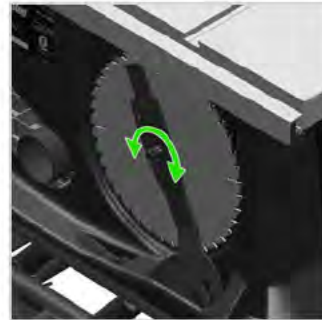


ADVARSEL:

Bær handsker ved håndtering af klingen.

1. Sluk for strømmen, og tag netledningen ud. Fjern bordindsatsen og spatelkniven/klingeafdækningen.

Løsn skruenøglerne ved at dreje knappen 1/2 omgang.



2. Løsn klingens akselbolt med skruenøgler. Fjern bolt og skive, skift klingen og sæt derefter igen skiven og bolten på. Spænd bolten med skruenøgler - spænd ikke for meget.



Sørg for, at klingens rotationsretning passer til tændernes retning, som angivet med den røde pil. Genmonter bordindsats og spatelkniv/klingeafdækning.



ADVARSEL:

Sluk altid på hovedafbryderen, og tag netledningen ud, før du arbejder på eller vedligeholder saven.

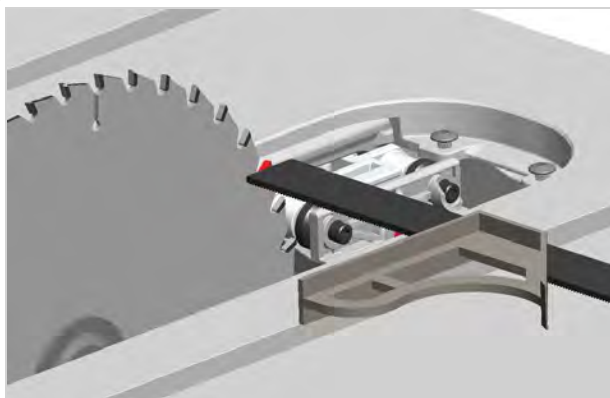
Sådan justeres klingen i forhold til geringsnoterne

1. Fjern bordindsatsen og klingeafdækningen. Løft klingen.

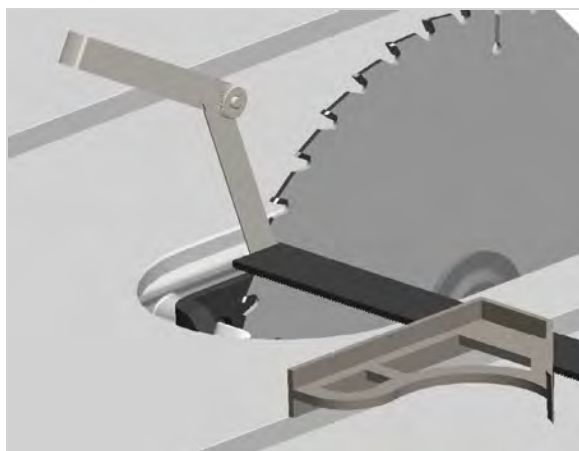
Markér en af tænderne. Drej klingen, så tanden er på bagsiden af klingens.



2. Indstil kombinationsvinklen parallelt med højre geringsnot. Forlæng linealen, indtil den let rører siden af den markerede tand. Stram låseknappen på kombinationsvinklen.

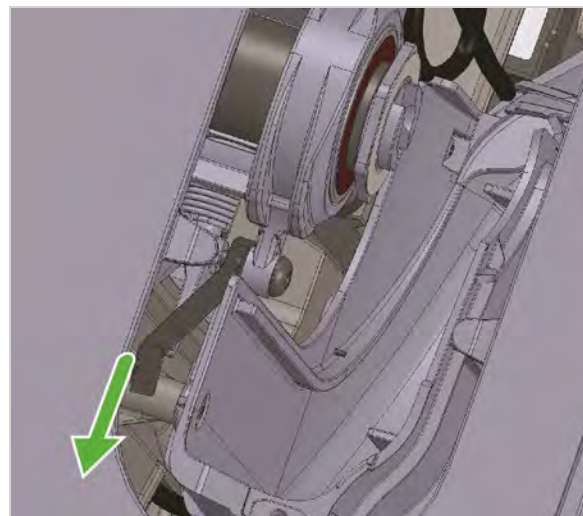


3. Drej klingen, så den markerede tand er foran klingens. Flyt kombinationsvinklen, så den flugter med tanden. Hvis der er et mellemrum, skal du måle det med en søgelære. Hvis målingen er inden for 0,25 mm (0,01"), er der ikke behov for justering. Hvis ikke, fortsættes der til næste trin.

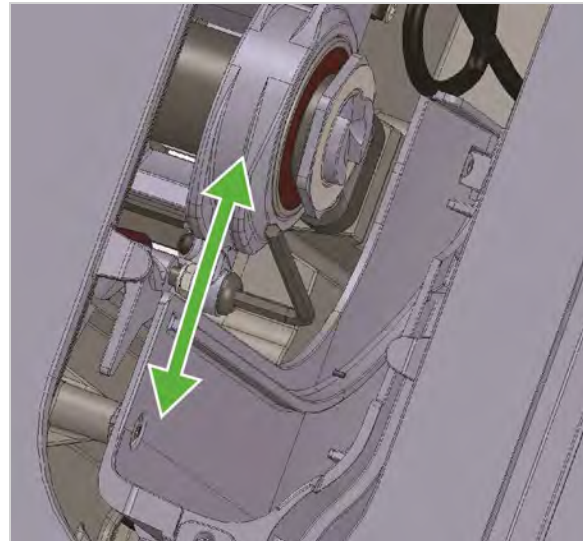


4. Fjern savklingen, og læg den til side.

Brug en 10 mm skruenøgle til at løsne låsemøtrikken på justeringsbolten. Løsn kun så meget, at bolten kan drejes, men løsn ikke mere end det.



5. Drej bolten med en 4 mm sekskantnøgle: Hvis der var et mellemrum, skal du dreje imod uret for at flytte klingens til højre, indtil mellemrummet er fjernet eller er mindre end 0,25 mm (0,01"), og med uret for at flytte klingens til venstre.



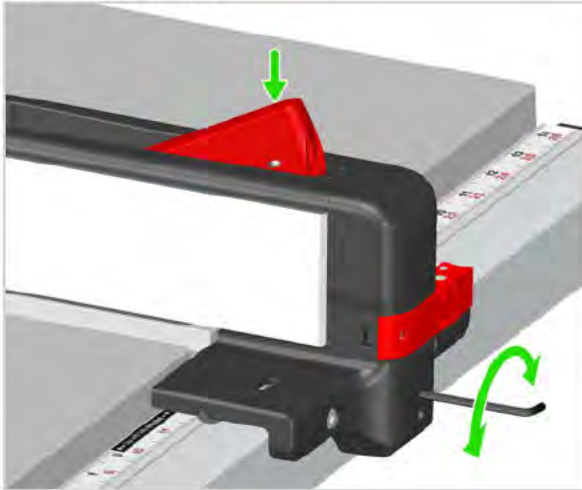
Når den er justeret, skal du bruge sekskantnøglen til at holde justeringsbolten på plads og derefter spænde låsemøtrikken.

Udskift klingens, og gentag trin 2-3 for at bekræfte, at justeringen er inden for tolerancen.

Sådan justeres anslaget

Spændekraft

Lås anslaget op, og sæt en 3 mm sekskantnøgle i hullet foran anslaget. Drej med uret for at stramme eller imod uret for at løsne. Kontrollér spændekraften ved at låse anslaget og låse det op flere gange. Foretag yderligere justeringer efter behov.



Tilpasning

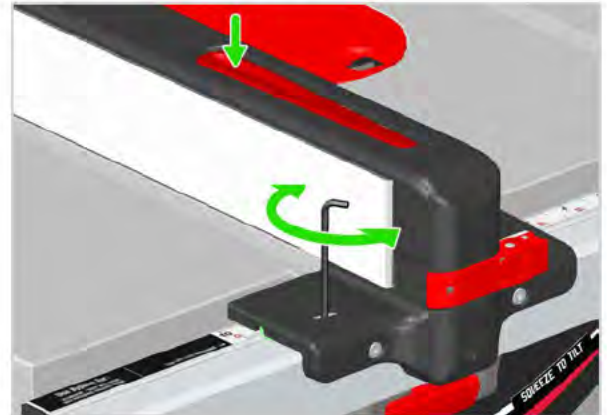
1. Lås anslaget op, og placer det, så den ene side flugter med en geringsmålernot. Lås anslaget. Kontrollér, at anslagsfladen flugter med geringsnotens kant i hele længden. Hvis der er fejljustering, fortsættes der til næste trin.



BEMÆRK:

Ved låsning kan anslaget forskyde sig. Hvis det sker, skal du låse anslaget op, justere det og låse det igen.

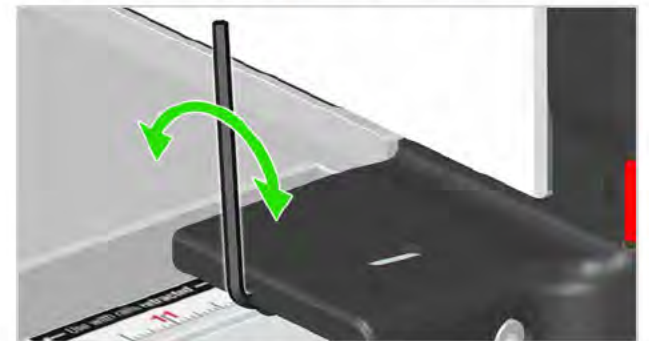
2. Lås anslaget op. Brug en 3 mm sekskantnøgle til at løsne skruen i øverste venstre side af anslagshovedet en smule.



3. Sæt en 3 mm sekskantnøgle skråt ind i hullet i venstre side af anslagshovedet.



4. Drej skruen med uret for at flytte anslaget til venstre eller imod uret for at flytte anslaget til højre. Lås anslaget, og kontroller justeringen.



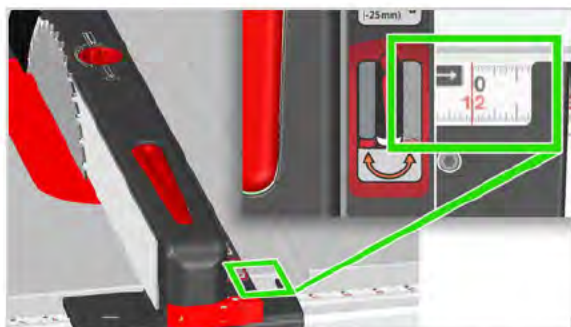
Foretag yderligere justeringer efter behov. Når anslaget er parallelt med geringsnoten, spændes skruen i øverste venstre side af anslagshovedet. (Følg trin 2 i omvendt rækkefølge)

5. Når anslaget er justeret, skal du låse og åbne anslaget for at sikre, at det stadig sidder godt fast på skinnen. Hvis anslaget glider, mens det er låst, eller det føles løst, strammes skruen på forsiden af anslaget med en 3 mm sekskantnøgle.

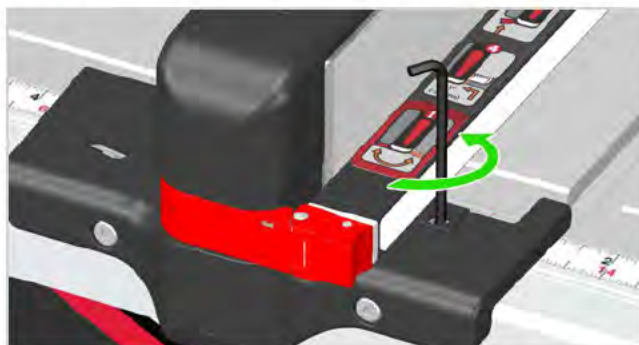


Juster indikatorlinsen

1. Løft klingen helt op. Sørg for, at bordet er trukket helt ind. Flyt anslaget, så dets venstre side hviler mod højre side af klingens. Hvis indikatorlinsen viser 0" (0 mm) på linealen, er der ikke behov for justering. Hvis indikatoren ikke viser 0" (0 mm), fortsættes der til næste trin.



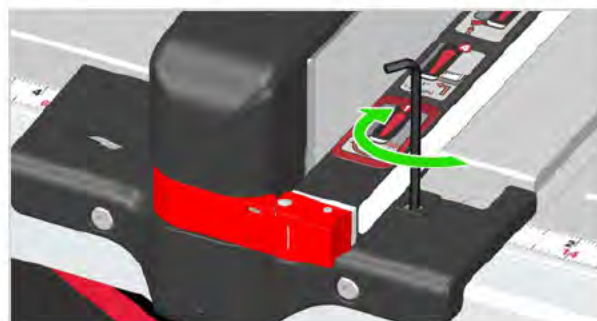
2. Brug en 3 mm sekskantnøgle til at løsne boltene ved siden af indikatorlinsen.



3. Skub linsen til den korrekte placering med hånden. Hvis det er lettere, kan du også fjerne anslaget og skubbe linsen fra undersiden af anslaget.

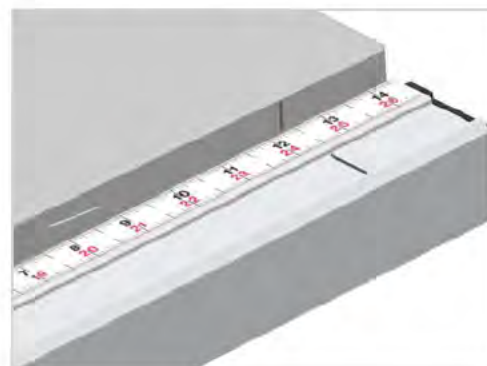


4. Spænd boltene. Kontrollér linsens position, og foretag yderligere justering efter behov.

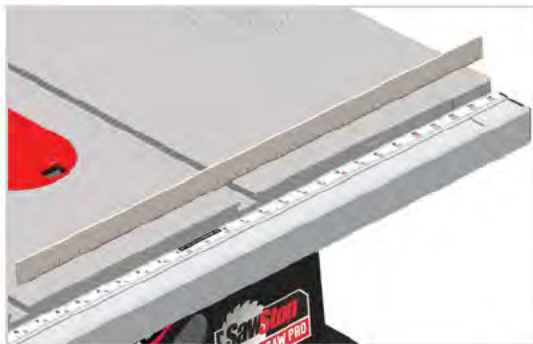


Sådan justerer du udtræksbordet

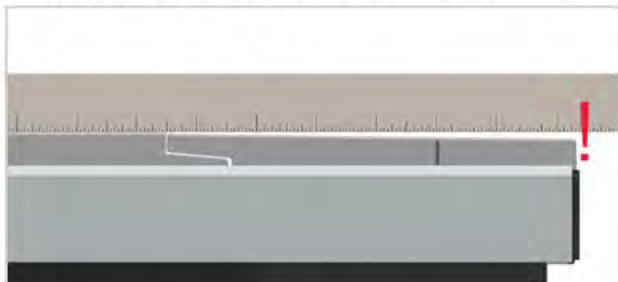
1. Brug en blyant til at markere udtræksbordet og skinnen på samme sted med henblik på justering i senere trin, eller notér, hvor enden af bordet møder skinnens lineal.



2. Placer en retskinne på tværs af bordet og udtræksbordet, parallelt med skinnen.



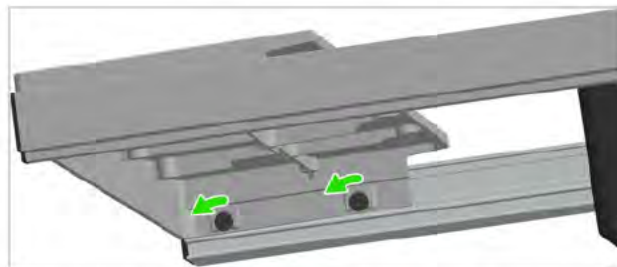
3. Kontroller, om der er mellemrum mellem udtræksbordet og retskinnen. Hvis der er et mellemrum, skal du bestemme størrelsen med en føler. Hvis afstanden er mindre end 1,3 mm (0,05"), er udtræksbordet justeret, så der er ikke behov for justering. Hvis mellemrummet er større end 1,3 mm (0,05"), skal du gå videre til næste trin.



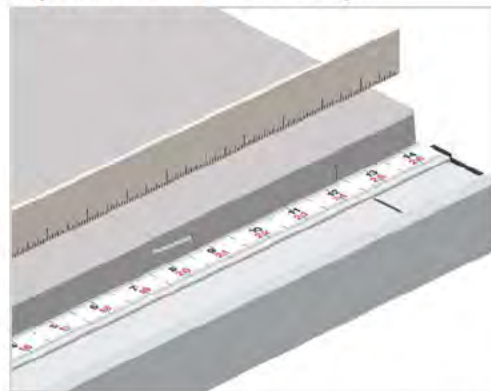
4. Træk udtræksbordet ud og lås det.



5. Løsn de to skruer mellem frontskinnen og udtræksbordet LIDT med en 4 mm sekskantnøgle. Skub ned eller træk op i udtræksbordet efter behov for at korrigere justeringen.

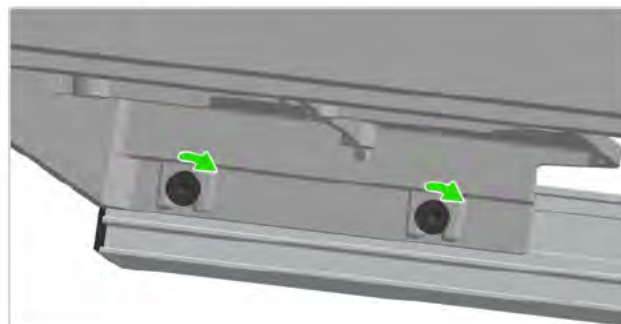


6. Lås udtræksbordet op, luk det og lås det igen. Kontrollér justeringen igen. Foretag yderligere justeringer, hvis det er nødvendigt.



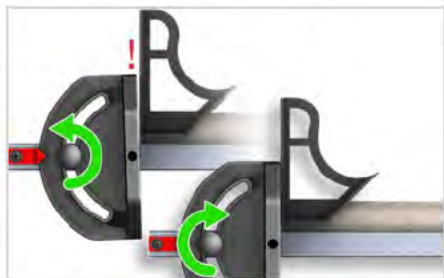
Når justeringen er korrekt, skal du kontrollere blyantmærket, der blev lavet tidligere, eller den noterede linealmåling for at sikre, at udtræksbordet stadig er på linje med skinnen. Hvis mærkerne stemmer overens, fortsættes der til trin 7. Hvis mærkerne ikke flugter, har udtræksbordet forskudt sig fra side til side i forhold til skinnen. Juster udtræksbordet for at justere mærkerne. Brug en lineal til at kontrollere den lodrette justering, og kontroller derefter mærkerne igen.

7. Når bordpladen og udtrækspladen er rettet ind, og mærkerne er rettet ind, åbnes udtræksbordet, og skruerne spændes.



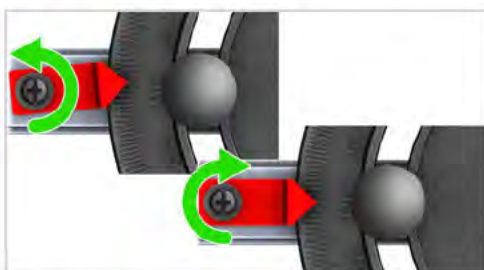
Sådan kalibrerer du geringsmåleren

1. Løsn håndtaget (A). Brug en kombinationsvinkel til at sikre, at stang og måler er vinkelrette. Stram håndtaget for at låse hovedet (B).



Kontrollér justeringen igen, og foretag yderligere justering efter behov.

2. Kontrollér, at vinkelmarkøren er indstillet på 90 grader. Hvis det er nødvendigt at justere, skal du bruge en stjerneskruetrækker til at løsne skruen (A), justere vinkelmarkøren til 90 grader (B) og stramme skruen igen.



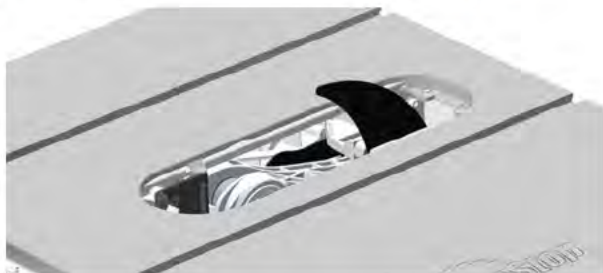
BREMSEPATRON

Sådan skifter du bremsepatron

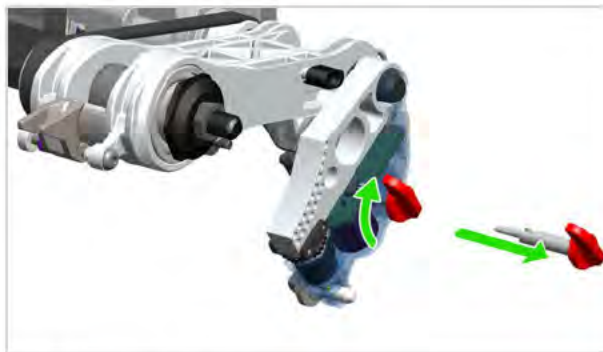
ADVARSEL:

Sluk altid på hovedafbryderen, og tag netledningen ud, før du arbejder på eller vedligeholder sawen.

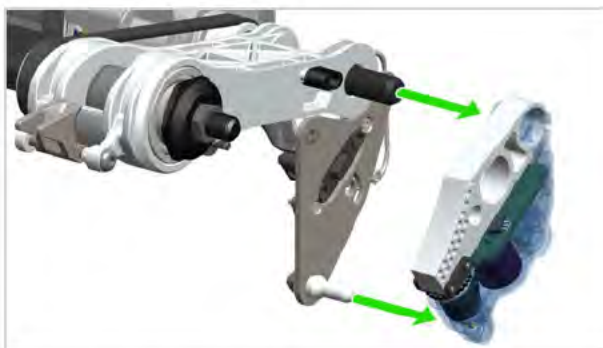
1. Sluk for strømmen, og tag netledningen ud. Løft klingen helt op, og indstil klingens hældning til nul grader. Fjern bordindsatsen. Fjern klingen.



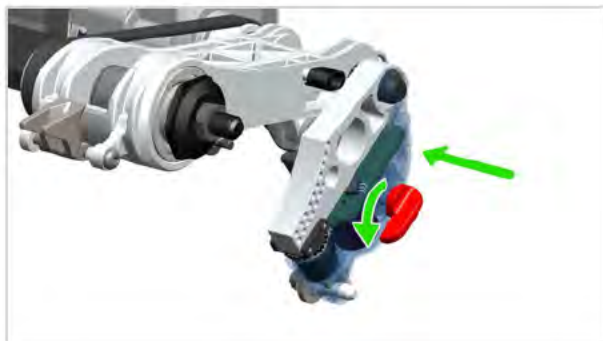
2. Drej bremseøglen 1/4 omgang med uret, og træk den ud.



3. Træk bremsen af stifterne.

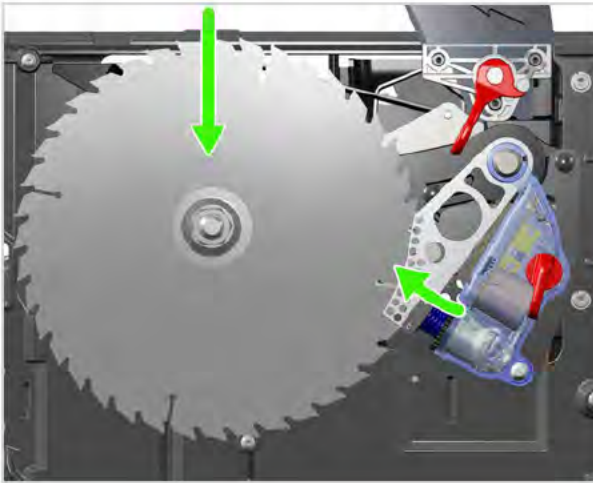


4. Skub den nye bremse på begge stifter. Sæt nøglen i, og drej 1/4 omgang mod uret for at låse den på plads. Genmonter spaltekniiven/klingeafdækningen og bordindsatsen.



Sådan udskiftes aktiveret bremsepatron

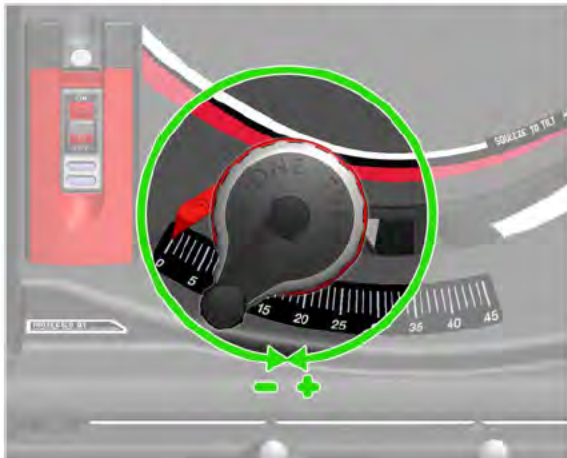
Når bremsen aktiveres, holder klingen op med at dreje rundt og kan falde ned under bordet. Du skal skifte bremse og klinge for at nulstille din sav.



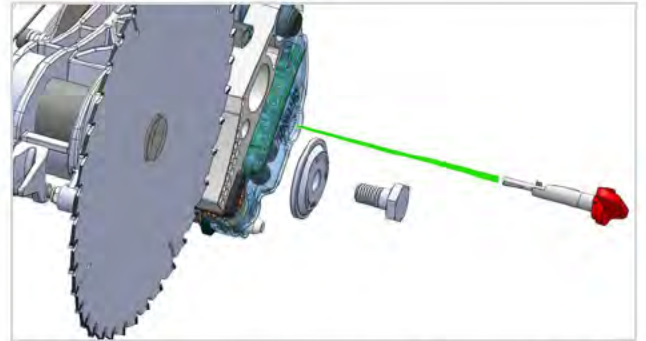
ADVARSEL:

Sluk altid på hovedafbryderen, og tag netledningen ud, før du arbejder på eller vedligeholder sagen.

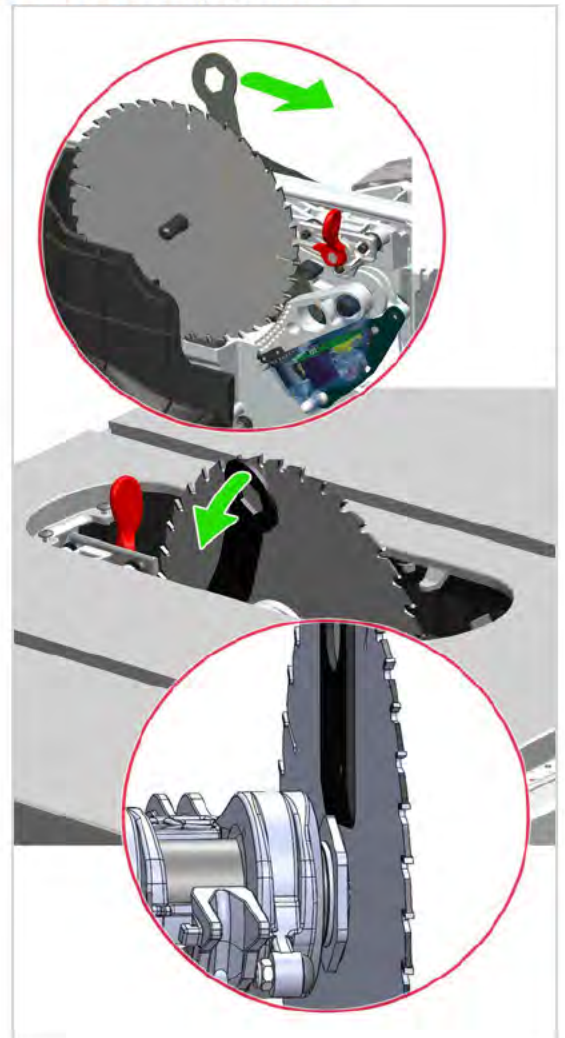
1. Sluk for strømmen, og tag netledningen ud. Drej højdejusteringshjulet helt imod uret og derefter helt med uret for at nulstille klingens.



2. Fjern bordindsatsen og spaltekniiven eller klingeafdækningen. Fjern bremseøglen, akselbolten og skiven.



3. Brug en klingenøgle til at skubbe bremsen lidt mod enden af monteringsstifterne.



4. Brug klingenøglen med den skrå ende som løftestang til at skubbe klingen lidt mod enden af akslen.

Gentag trin 3 og 4, indtil klinge og bremse er fri. Monter en ny bremsepatron og klinge. Genmonter spaltekniven/klingeafdækningen og bordindsatsen.

De kræfter, der opstod under aktiveringen, kan have forårsaget, at din klinge er blevet en smule skæv. Det anbefales at justere klingen med geringsnoterne (se side 26), før saven tages i brug.

Find yderligere oplysninger om aktiveringen på SawStop.eu/contactto. Din tilbagemelding vil blive brugt i vores løbende forskning og udvikling. Du kan også sende den aktiverede kassette til SawStop, så læser vi de data, der er gemt i kassetten. Hvis dataene viser, at aktiveringen skyldes hudkontakt, sender vi dig en gratis erstatningspatron.



FEJLFINDING

| PROBLEM | MULIG(E) ÅRSAG(ER) | LØSNING |
|--|---|--|
| Motoren vil ikke starte, og begge statuslamper på kontaktboksen er slukkede. | Der er ingen strøm til saven. | Sørg for, at savens strømforsyning er tændt, og at den korrekte spænding tilføres. |
| | Der er ikke monteret en bremsepatron i saven. | Monter bremsepatronen (se side 30). |
| | Bremsepatronen er defekt. | Udskift bremsepatronen med en ny patron (se side 30). |
| Motoren vil ikke starte: Der er tændt på hovedafbryderen, den røde statuslampe lyser konstant, den grønne statuslampe er slukket (se side 20). | Bremsepatronen er defekt. | Udskift bremsepatronen med en ny patron (se side 30). |
| Motoren starter langsomt, og/eller den når ikke op på fuld driftshastighed. | Den elektriske forsyningsspænding er for lav. | Sørg for, at saven forsynes med den korrekte spænding. |
| | Remmen er slidt eller glider. | Udskift remmen. |
| Motoren stoppede uventet under brug, men bremsen blev ikke aktiveret. | Der blev stødt til start-/stopvælgeren. | Sørg for, at start-/stopvælgeren er i OFF-position, og genstart derefter saven. |
| | Det materiale, der skæres i, overbelaster sikkerhedsdetekteringssystemet (f.eks. grønt eller vådt træ). | Brug andet træ eller skær i omgælsesstilstand (se side 21). |
| | Strømmen til systemet blev afbrudt, i hvert fald midlertidigt. | Sørg for, at der er tændt for strømforsyningen til saven, og at du bruger den korrekte spænding. |
| | Bremsepatronen er defekt. | Udskift bremsepatronen med en ny patron (se side 30). |
| Kan ikke tænde saven i omgælsesstilstand. | Sekvensen for start af saven i omgælsesstilstand blev ikke gennemført. | Følg trinene for at starte saven i omgælsesstilstand (se side 21). |
| | Nøglen til spærring af omgælse er ikke sat helt i. | Sæt omgælsesnøglen helt i. |

| PROBLEM | MULIG(E) ÅRSAG(ER) | LØSNING |
|--|--|---|
| Bremsen blev aktiveret, selv om der ikke var nogen utilsigtet kontakt. | Et elektrisk ledende materiale kom i kontakt med klingen, akslen eller akselskiven. | Sørg for, at der ikke er metal eller andet ledende materiale, der rører ved klingen, akslen eller skiven. Brug omgøelsestilstand til at skære i ledende materialer (se side 21). |
| | Spreaderen eller spaltekniiven kom i kontakt med klingen. | Sørg for, at spreaderen eller spaltekniiven er justeret og sikkert fastspændt. Der skal være et mellemrum på 4-8 mm mellem klingen og spreaderen eller spaltekniiven (se side 3). |
| | Klingen kom i kontakt med bremsepalen. | Sørg for, at der er et mellemrum på 1,5 mm til 3 mm mellem klingens tænder og det nærmeste punkt på bremsepatronen. Brug kun en 10"-klinge med en standardbremsepatron. |
| Klingen rammer bremsepalen under monteringen. | Klingen har den forkerte størrelse. | Brug kun en 10"-klinge med en standardbremsepatron. |
| Kan ikke montere patronnøglen. | Nøglen er ikke drejet korrekt, så den flugter med nøglehullet i patronen. | Drej nøglen, så håndtaget peger direkte mod bremsepalen. |
| | Patronnøglen aksel sidder fast i patronen eller på patronbeslaget. | Prøv at montere nøglen, mens du trykker opad eller nedad på nøglen eller patronen. |
| Det føles eller lyder ujævnt at hæve eller sænke klingen. | Justeringsblokken er slidt, beskadiget, eller den skal smøres. Højdeskinnen er snavset og skal smøres. | Rengør komponenterne og smør dem igen. |
| | Tilbagekørselsspærringen er slidt. | Kontakt SawStop Service. |
| Saven laver ikke præcise geringsnit. | Hældningsanslagene er ikke justeret korrekt. | Juster hældningsanslagene. |
| | Geringsvinkelindikatoren er ikke justeret korrekt. | Juster geringsvinkelindikatoren. |
| Bremsepatronen kan ikke fjernes. | Patronnøglen er stadig monteret. | Fjern patronnøglen. |
| | Patronen hænger fast på drejetappen og positioneringstappen. | Løft patronen af stifterne med en klingenøgle (se side 31). |

| PROBLEM | MULIG(E) ÅRSAG(ER) | LØSNING |
|--|---|--|
| Ikke muligt at montere bremsepatronen. | Hullerne i bremsepatronens skal er ikke på linje med drejetappen og positioneringstappen. | Sørg for, at monteringshullerne i bremsekassetten er på linje med dreje- og positioneringsstifterne. |
| | Der er snavs på dreje- eller positioneringsstifterne eller i patronens monteringshuller. | Sørg for, at stifterne og monteringshullerne er rene og fri for forhindringer. |
| | Klingen kommer i vejen for bremsepalen. | Brug kun en 10"-klinge med en standardbremsepatron. |
| Kan ikke fjerne patronnøglen. | Patronnøglen er ikke drejet til ULÅST position. | Drej nøglen med uret, indtil den stopper. |
| | Patronnøglens aksel sidder fast i patronen eller på patronens monteringsbeslag. | Prøv at dreje og fjerne nøglen, mens du trykker op eller ned på nøglen eller patronen. |

Hvis du har yderligere spørgsmål og brug for flere oplysninger, skal du kontakte SawStop Service (se SawStop.eu/contact).

NOTER



NOTER



NOTER





SawStop.eu

SawStop.uk

SalesEurope@SawStop.com

SupportEurope@SawStop.com

SawStop 11555 SW Myslony St, Tualatin, OR 97062 USA

TTS Europe SE 73240 Wendlingen a.N., DE

UK Rep Authorised Rep Compliance Ltd., ARC House,
Thurnham, Lancaster, LA2 0DT, UK.