



JSS-230B50UK / JSS-230B50EU

JOBSITE SAW PRO OMISTAJAN OPAS



JSS

Versio A - helmi 2025

SISÄLLYSLUETTELO

VAATIMUSTENMUKAISUUSVAKUUTUS	2
SYMBOLIT	2
TEKNISET TIEDOT JA VAATIMUKSET	3
SAHAAN TUTUSTUMINEN	5
SAHAN VALMISTELEMINEN KÄYTTÖÄ VARTEN	7
SAHAN KÄYTTÖ	13
SAHAN HOITO JA SÄÄTÖ	23
VIANMÄÄRITYS	33



www.SawStop.eu/JSSsupport

EN - Additional translations of this manual are available from the above URL.
IT - Ulterior traduzioni di questo manuale sono disponibili all'URL sopra indicato.
NL - Bijkomende vertalingen van deze handleiding zijn beschikbaar via de bovenstaande URL.
SV - Ytterligare översättningar av denna bruksanvisning är tillgängliga via ovanstående URL.
FI - Oppaan muita käännöksiä on saatavilla yllä olevasta URL-osoitteesta.
DA - Der kan findes yderligere oversættelser af denne vejledning på ovennævnte webadresse.
NB - Ytterligere oversettelser av denne håndboken er tilgjengelige på ovenstående internettadresse.
PT - Traduções adicionais deste manual estão disponíveis no URL acima.
CS - Další překlady tohoto návodu jsou k dispozici na výše uvedené adrese URL.
PL - Dodatkowe tłumaczenia tej instrukcji dostępne są pod powyższym adresem WWW.

Copyright SawStop, LLC

Kaikki oikeudet pidätetään

Alkuperäisten ohjeiden käännös – Jobsite Saw Pro

Joissakin näiden ohjeiden kuvissa saattaa näkyä saastasi poikkeavia tuotekokoonpanoja, merkintöjä tai tarroja.

Päivitykset tähän käyttöoppaaseen ja siihen liittyvään lisäaineistoon, kuten räjäytyskuvat ja osaluettelot ovat saatavilla osoitteessa SawStop.eu tai SawStop.uk



VAATIMUSTENMUKAISUUSVAKUUTUS

Ilmoitamme omalla vastuullamme, että tämä tuote: **Jobsite Saw Pro (JSS-230B50EU, JSS-230B50UK)**

kuljetettava pöytäsaha, täyttää kaikki seuraavien EU-direktiivien asiaa koskevat vaatimukset:

- 2006/42/EY - Konedirektiivi
- 2014/30/EU - Sähkömagneettinen yhteensopivuus
- 2015/863/EU - RoHS 3

Standardit tai normatiiviset asiakirjat:

Terveys ja turvallisuus	EN 62841-1:2015+AC:2015+A11:2022 EN 62841-3-1:2014/A12:2021
EMC	EN 55014-1:2017/A11:2020 EN 55014-2:1997/A2:2008
Ympäristö	EN 63000:2018

Michael Davies
Toimitusjohtaja SawStop Europe
73240 Wendlingen a.N., DEa.N., DE

Eric Burmester
Vice President of Engineering
11555 SW Myslony St. Tualatin, OR, Yhdysvallat

Tualatin, Oregon Yhdysvallat

Vakuutuksen päivämäärä: 30. elokuuta 2024

SYMBOLIT

Seuraavat symbolit, kirjain- ja muut lyhenteet voivat olla myös työkalun ulkopinnalla tai tässä oppaassa.

SYMBOLI	MÄÄRITELMÄ	SYMBOLI	MÄÄRITELMÄ
	Korkea jännite		Varoitus yleisestä varoituksesta tai vaarasta
	Suojamaadoitus	"	Tuuma
V	Volttia	lb	Paunaa
W	Wattia	Kg	Kilogrammaa
~	Hertz (sykliä sekunnissa)	°	Kulma-aste
Nr _o /min	Kierrokset minuutissa	mm	Millimetriä
m ³ /h	Kuutiometriä tunnissa	cm	Senttimetriä
	Lue varoitukset ja ohjeet		Pidä kaikki suojukset ja kannet paikoillaan
	Käytä kuulosuojaimia		Käytä suojalaseja
	Käytä hengityssuojaa		Ei saa hävittää kotitalousjätteen mukana

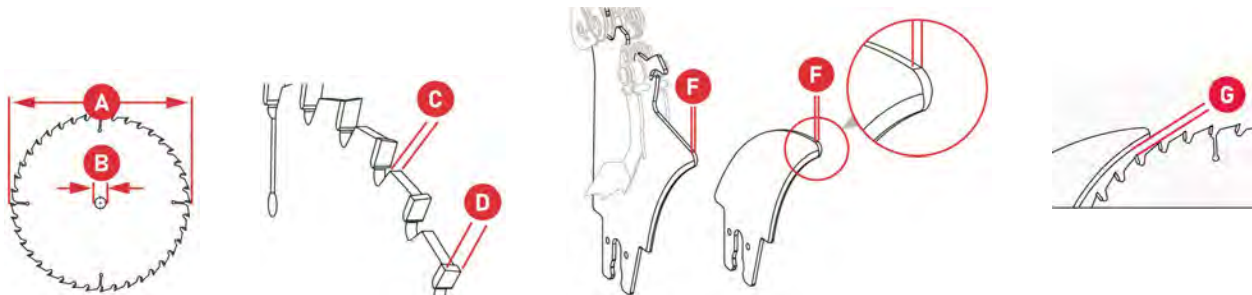
TEKNISET TIEDOT JA VAATIMUKSET

MITAT



TEKNISET TIEDOT		TERÄN VAATIMUKSET	
Moottori	230 VAC 50 Hz, yleismoottori	Terän halkaisija (A)	10", 250 mm, 254mm
Paino (vain saha)	38 kg (84 lb)	VAROITUS: Älä käytä teriä, joiden halkaisija on alle 250 mm.	
Paino (kärryn kanssa)	51 kg (113 lb)		
Suurin leikkaussyvyys, terä 0°:ssa	79,5mm (3 1/8")	Reiän (karan) halkaisija (B)	30 mm
Suurin leikkaussyvyys, terä 45°:ssa	54mm (2 1/8")	Terälevyn paksuus (C)	1,8-2,2 mm (0,071"-0,087")
Suurin halkaisu terän oikealla puolel (pidennetty)	640mm (25 1/2")	Terän sahausura (D)	2,3-3,5 mm (0,093"-0,138")
Sahan mitat (avoimella kärryllä) (korkeus x leveys x syvyys)	36" x 48" x 29" (915x1220x73mm)	Nopeus	N ₀ : 4 000/min
Sahan mitat (suljetulla kärryllä) (korkeus x leveys x syvyys)	26 1/2" x 45" x 29" (673x1143x737mm)	Halkaisukiilan tai -veitsen paksuus (F)	2,3 mm (0,090")
Pöydän mitat (pidennettynä)	43 5/16" x 24 5/8" (1151x625mm)	Terän ja halkaisukiilan tai -veitsen väli (G)	4-8 mm (0,16"-0,32")

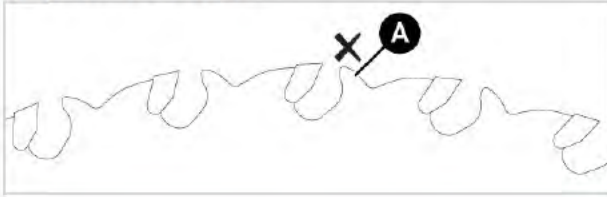
Katso kuvien merkinnät



Lisää teristä:

- Käytä vain valmistajan suosittelemia sahanteriä (katso tiedot edellisellä sivulla), jotka täyttävät standardin EN 847-1 vaatimukset.
- Käytä vain teriä, jotka vastaavat sahan mukana toimitettuun halkaisukiilaan merkittyjä halkaisijan, rungon paksuuden ja sahausuran paksuuden vaatimuksia.
- Käytä vain sellaisia sahanteriä, joiden nopeus on vähintään yhtä suuri kuin työkaluun merkitty nopeus.
- Käytä leikattavaan materiaaliin sopivaa terätyyppiä.

Tässä kuvassa on terä, joka on varustettu ulokkeilla (A). Älä käytä teriä ulokkeiden kanssa. Ulokkeet voivat estää jarrusalpaa kytkeytymästä tehokkaasti terään, jos turvajärjestelmä aktivoituu.



VAROITUS:

Älä käytä liian pieniä teriä. Alle 250 mm:n terät voivat lisätä vakavamman loukkaantumisen mahdollisuutta turvajärjestelmän aktivoituessa.

HOMAUTUS:

Sekä halkaisukiilan että halkaisuveitsen paksuus on 2,3 mm (0,090"). ÄLÄ käytä tämän työkalun kanssa sahausuraa, joka on pienempi kuin 2,3 mm - 3,5 mm (0,093" - 0,138"). Kun terä ja halkaisukiila tai halkaisuveitsi on asennettu sahaan, terän ja halkaisukiilan tai -veitsen väliin on jätettävä 4-8 mm:n rako.

TÄRKEÄÄ:

Vältä sahanterän hampaiden kärkien ylikuumentumista pitämällä terä puhtaana ja terävänä. Varmista, että pölynpoistojärjestelmä on puhdas ja vapaa roskista. Kun leikkaat muovia, varmista, että materiaalin syöttönopeus ei aiheuta muovin kuumentumista tai sulamista.

VAROITUS:

Käytä käsineitä sahanteriä käsitellessäsi loukkaantumisvaaran välttämiseksi. Älä koskaan käytä käsineitä sahaa käytettäessäsi.

Sahaa voidaan käyttää puun, muovin, taipuisan metallin (esim. alumiinin) tai muiden vastaavien materiaalien leikkaamiseen. Älä käytä sahaa rautametallien leikkaamiseen. Johtavat materiaalit on leikattava ohitustilassa (katso SAHAN KÄYNNISTÄMINEN - OHITUSTILA sivulla 21).

MELUPÄÄSTÖTASOT

EN 62841:n mukaisesti määritetyt tasot ovat tyypillisesti:

Äänenpainetaso	Lpa = 95,4 dB
Äänitehotaso	Lwa = 108,4 dB, LpCpeak = 96,6 dB
Epävarmuus	3 dB

Määritetyt melupäästöarvot

- on mitattu standardoidun testimenettelyn mukaisesti, ja niiden avulla voidaan vertailla sähkötyökaluja,
- ja sitä voidaan käyttää myös kuormituksen alustavaan arviointiin.

VAROITUS:

Työn aikana syntyvä melu. Kuulovaurion vaara. Käytä kuulosuojaimia.

Sähkötyökalun todellisen käytön aikaiset melupäästöt voivat poiketa ilmoitetuista arvoista johtuen työkalun käyttötavoista ja erityisesti siitä, millaista työkalua käsitellään.

Käyttäjän suojaamiseksi tämän on tärkeä määritellä turvallisuustoimenpiteet, jotka perustuvat todellisten käyttöolosuhteiden altistumisen arvioon (ottaen huomioon kaikki käyttösyklin osat, kuten laukaisuajan lisäksi ajat, jolloin työkalu on kytkettynä pois päältä ja jolloin se on tyhjäkäynnillä).

SÄHKÖLIITÄNTÄ

Katso liitteenä olevasta Kannettavien pöytäsahejen turvallisuus- ja yleiset käyttöohjeet -oppaasta yleiset tekniset tiedot ja turvallisuusvaroitukset.

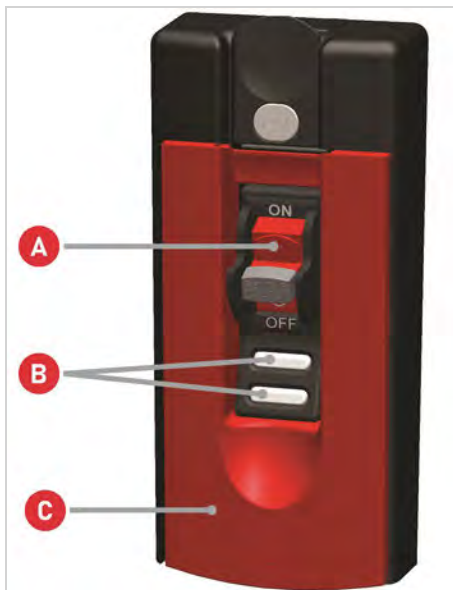
SAHAAN TUTUSTUMINEN

YLEISKUVA



- A. Tehonsäätimet
- B. Pöydän sisäke
- C. Halkaisukiila
- D. Varastointi
- E. Vaste
- F. Korkeuden ja kallistuksen säätö
- G. Kokoontaitettava kärry

TEHONSÄÄTIMET



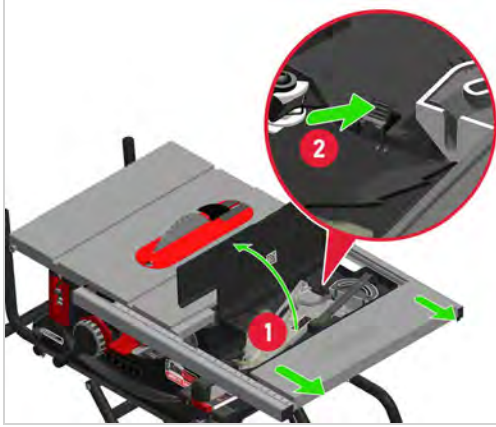
Käytä tehonsäätimiä sahan käyttämiseen ja sahan tilan seuraamiseen (katso **TEHONSÄÄTIMET** sivulla20).

- A. Virtakytkin
- B. Tilavalot
- C. Terän käynnistys-/pysäytyspainike

Tilavalot voivat vilkkua hitaasti tai nopeasti (katso **TILAVALOT JA -KOODIT** sivulla13).

LISÄVARUSTEIDEN SIJAINTI

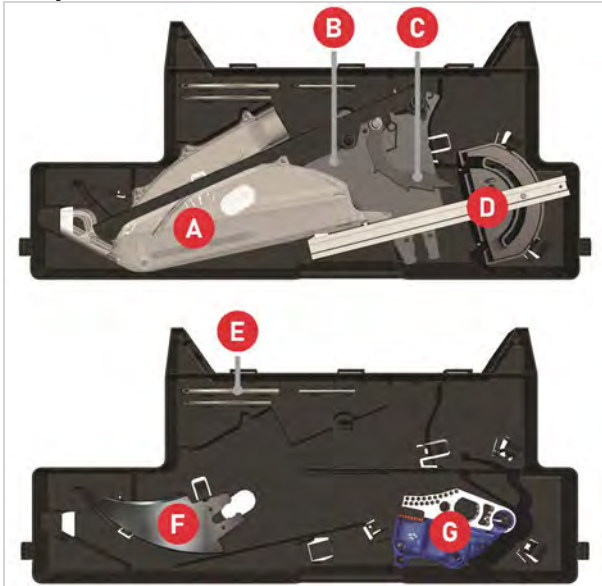
Lisävarustelaatikko



1. Vapauta kisko kääntämällä kahvaa.
2. Pidennä pöytä säilytyslaatikon esiin tuomiseksi.
3. Vedä laatikko ulos, jotta kansi avautuu. Irrota lisävarusteet painamalla klipsejä.

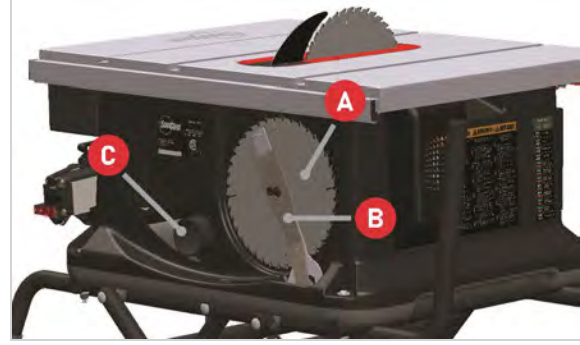
Säilytyslaatikon lisävarusteiden sijainti

Laatikossa säilytetään tavaroita kahdessa kerroksessa, ja sen alla on halkaisukiila ja lisävarusteena saatava varajarru.



- A. Teräsuoja
- B. Halkaisuveitsi
- C. Takapotkun estävät salvat*
- D. Jiirimittari
- E. Kuusiokoloavaimet (3 mm, 4 mm ja 5 mm)
- F. Halkaisukiila
- G. Valinnaisen varajarrun säilytyspaikka

*Valinnainen lisävaruste on ostettavissa osoitteesta SawStop.eu tai SawStop.uk



- A. Varaterät (eivät sisälly)
- B. Teräävaimet
- C. Pölynpoistoliitäntä (katso sivu 12) ja pölynpoistoliitin

Vasteen, virtajohdon ja työntimen säilytyspaikka

VASTE

Liu'uta vaste kokonaan säilytysholkkeihin ja lukitse se paikalleen kääntämällä salpa alas. Vapauta salpa vetämällä vasteen vipua ylöspäin ja irrota vaste.



VIRTAJOHTO

Kierrä virtajohto holkkien oikealla puolella olevien kiinnikkeiden ympärille, kuten punaiset nuolet osoittavat.



TYÖNNIN

Työnnä työnnin kiinnikkeiden yläpuolella olevaan aukkoon ja työnnä, kunnes se pysähtyy. Käännä työntimen kahvan pää etuholkin kiinnittimeen ja paina alaspäin lukitaksesi työntimen paikalleen.



SAHAN VALMISTELEMINEN KÄYTTÖÄ VARTEN

TUKEVA, TASAINEN ALUSTA JA TARPEEKSI TILAA

Aseta saha tukevalle ja tasaiselle pinnalle. Varmista, että sahan ympärillä on riittävästi tilaa, jotta voit leikata työkappaleen ilman häiriöitä.



Varmista myös, että työkappale ei ole liian suuri, jotta voit hallita sitä turvallisesti leikkauksen aikana. Varmista, että pystyt estämään työkappaleen kaatumisen, kun syötät työkappaleen pöydän poikki ja suoritat leikkauksen loppuun.

SIIRRETTÄVÄ KÄRRY



VAROITUS:

Kun valmistelet tai kokoontaitat sahaa kuljetusta varten, pidä aina molemmat kädet kahvoissa ja varo puristuskohtia.

Asennus ja kuljetus

1. Avaa siirrettävä kärry tarttumalla molempiin kahvoihin (A) ja nostamalla kärry ja saha pystyasentoon. Paina lukituksen vapautusvipua oikealla jalalla (B) ja vedä kahvoja itseäsi kohti.



2. Laske kahvat alas, kunnes kärry lukittuu auki-asettoon.



3. Varmista, että kärry ei huoju. Löysää tarvittaessa siipimuttereita ja säädä tukijalkoja ja kiristä siipimutterit uudelleen.





VAROITUS:

Käytä sahaa ja siirrettävää kärryä aina tasaisella alustalla. Irrota virtajohto ja laita se talteen ennen sahan siirtämistä.

4. Kun haluat taittaa kärryn kokoon kuljetusta varten, paina lukituksen vapautusvipua jalalla (ks. alempi nuoli) ja nosta molempia kahvoja.



5. Nosta kahvoja, kunnes kärry ja saha ovat täysin pystyssä. Varmista, että lukituskisko on täysin lukitustapissa.



6. Sahan siirtämiseksi tartu molempiin kahvoihin ja kallista kärryä taaksepäin, jotta se pyörii pyörien varassa.



Nosta saha tarttumalla sahan käsikahvoihin. Käsikahvat on valettu sahan kaapin vasempaan ja oikeaan alareunaan.



VAROITUS:

Saha ja kärry painavat noin 51 kiloa (113 paunaa). Ole varovainen ja käytä asianmukaista nostotekniikkaa loukkaantumisen välttämiseksi. Sahan nostamiseen tarvitaan kaksi henkilöä.

Poista/asenna siirrettävä kärry

1. Nosta kärry ylös. Paikanna pultit sahan neljässä kulmassa.



2. Käytä 5 mm:n kuusiokoloavainta ja 13 mm:n jakoavainta irrottaaksesi tarvikkeet kaikista neljästä sahan kulmasta.



3. Nosta saha käsikahvoilla suoraan ylös ja pois kärrystä. Kiinnitä saha takaisin paikalleen päinvastoin.



VAROITUS:

Saha painaa noin 38 kiloa (84 paunaa). Ole varovainen ja käytä asianmukaista nostotekniikkaa loukkaantumisen välttämiseksi. Suosittelemme kahta henkilöä.

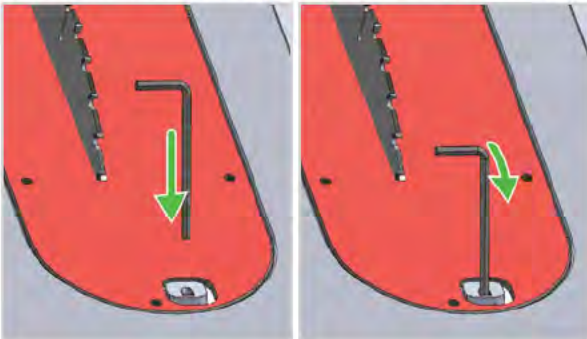
PÖYDÄN SISÄKKEEN POISTO/AENNUS

Poista pöydän sisäke

1. Katkaise virta ja irrota virtajohto.



2. Aseta mukana toimitettu 4 mm:n kuusiokoloavain irrotussalpaan. Vedä kuusiokoloavaimen yläosaa sahan etuosaa kohti, jotta pöydän sisäke irtoaa.

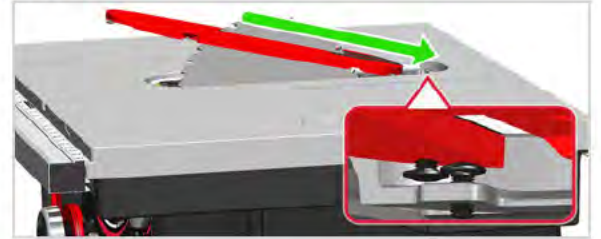


3. Liu'uta sisäke ylös ja ulos.



Asenna pöydän sisäke

1. Työnnä niin, että takaruuvit menevät päällekkäin. Paina sisäkkeen etuosaa alaspäin, jotta se lukittuu paikalleen.



VAROITUS:

Älä koskaan käytä sahaa ilman, että pöydän sisäke on paikallaan.

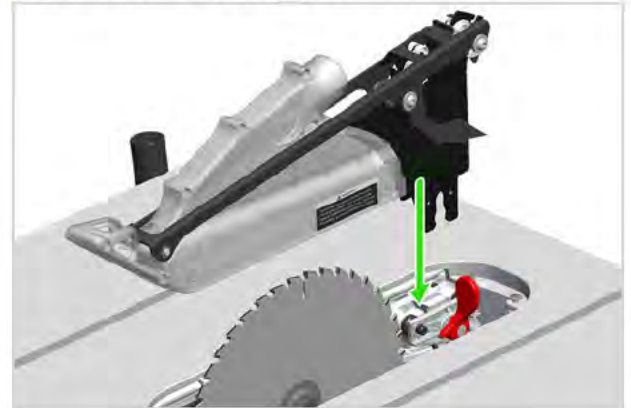
TERÄSUOJA JA HALKAISUVEITSI

Teräsuojan käyttö

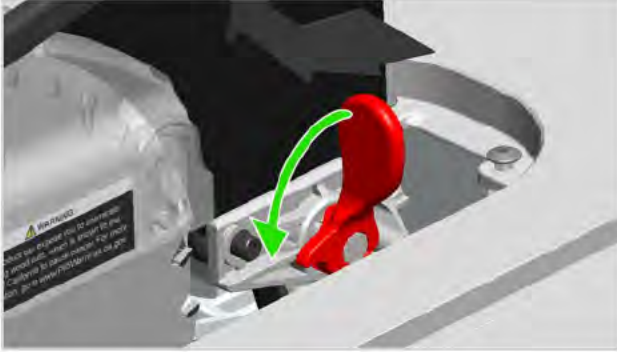
VAROITUS:

Käytä teräsuojaa ja halkaisuveistä kaikissa töissä, joissa niitä voidaan käyttää, mukaan lukien kaikki läpishaukset.

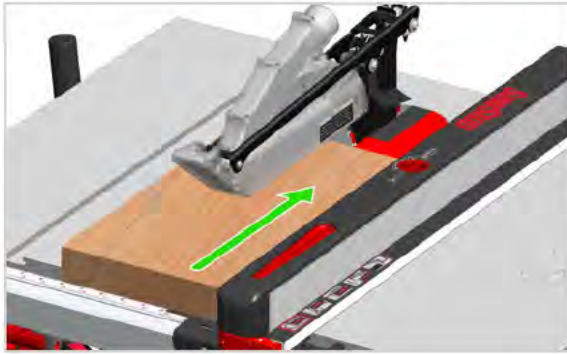
1. Katkaise virta, irrota virtajohto ja poista pöydän sisäke. Asenna teräsuoja kiinnittimeen.



2. Kiinnitä teräsuoja paikalleen kääntämällä punaista kiinnittimen kahvaa alaspäin. Asenna pöydän sisäke. Käännä vaiheet päinvastaisiksi teräsuojan irrottamiseksi.



3. Leikkaa nostamalla terän yläosa materiaalin yläpuolelle. Aseta materiaali tasaisesti pöydälle ja työnnä sitä hitaasti ja tasaisesti terään. Suoja mukautuu materiaalin korkeuden mukaan.



i HOMAUTUS:

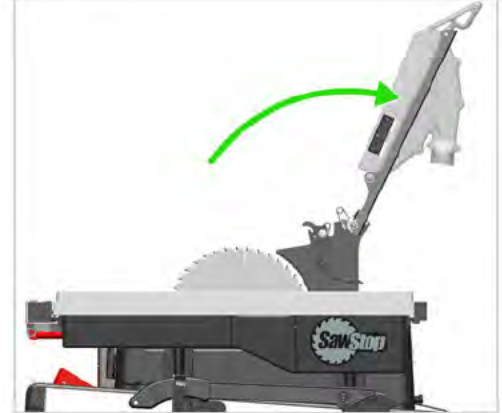
Pöydän sisäkkeen asentamiseksi tai irrottamiseksi teräsuoja on nostettava ylös.

Teräsuojan irrottaminen/asentaminen

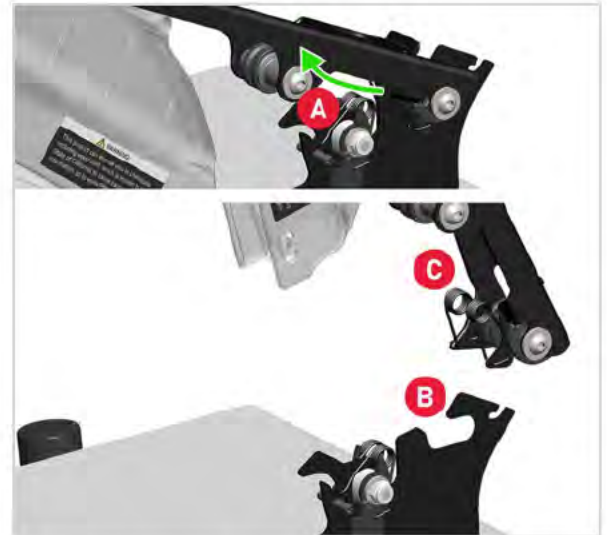
1. Nosta teräsuojaa pois päin pöydästä, jotta pääset helposti käsiksi teriä vaihtaessasi. Vedä suojaa eteenpäin...



ja käännä sitä sitten ylös ja taaksepäin (1B). Aseta suoja takaisin lukittuun asentoon käyttöä varten suorittamalla vaiheet päinvastaisessa järjestyksessä.



2. Jos haluat poistaa teräsuojan kokonaan, käännä sitä ylöspäin ja vedä eteenpäin (A), kunnes ohjain- ja korkeudensäätöpyörät ovat irti halkaisuveitsestä (B). Jatka nostamista ja kääntämistä, kunnes yläsuojan jousi (C) vapautuu halkaisuveitsestä.



Säilytä suojaa säilytyslaatikossa, kun sitä ei käytetä (katso sivu 6). Asenna suoja takaisin paikalleen suorittamalla vaiheet päinvastaisessa järjestyksessä.

Takapotkun estävät salvat



VAROITUS:

Katkaise sahasta virta ja irrota pistoke aina ennen teräsuojan, halkaisuveitsen tai halkaisukiilan irrottamista tai asentamista.

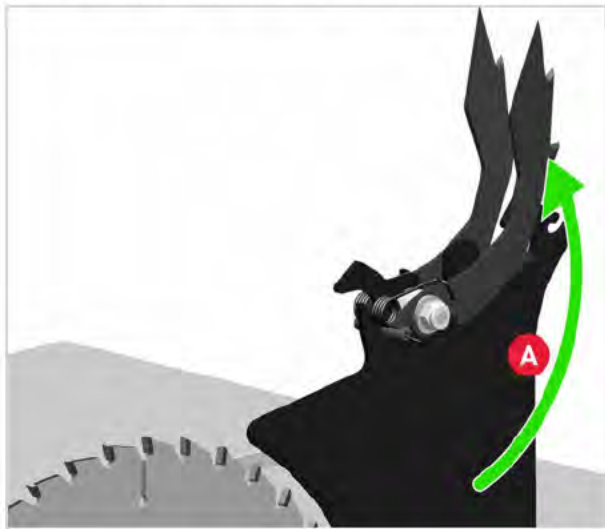


HOMAUTUS:

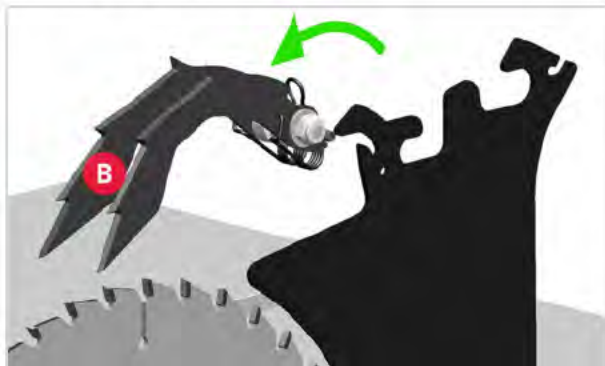
Takapotkun estävät salvat ovat lisävaruste, joka on ostettavissa varaosamyymälästä osoitteesta SawStop.eu / SawStop.uk.

Jätä salvat alas, jotta takapotkun todennäköisyys pienenee.

1. Jos sinun on irrotettava salvat, irrota ensin suoja ja vedä sitten salvat taaksepäin, ylöspäin (A) ...



ja eteenpäin poistamiseksi (B).



Säilytä salpoja säilytyslaatikossa, kun niitä ei käytetä (katso sivu 6). Asenna salvat toimimalla päinvastoin.



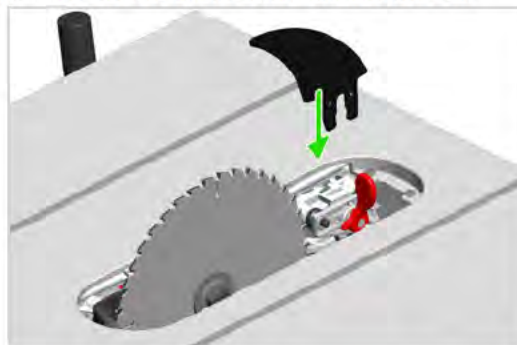
HOMAUTUS:

Kun teräsuojaa ei käytetä, lisävarustelaatikossa on säilytyspaikat teräsuojalle, takapotkun estosalvoille, halkaisuveitselle, jiirimittarille ja halkaisukiilalle.

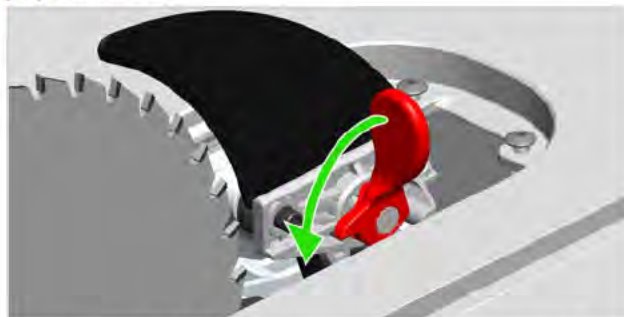
HALKAISUKIILA

Ensisijainen syy käyttää halkaisukiilaa on leikkaukset, jotka ovat läpäisemättömiä, ja joissa teräsuojaa ja halkaisulaitetta ei voida käyttää.

1. Katkaise virta, irrota virtajohto ja poista pöydän sisäke. Asenna halkaisukiila kiinnittimeen.



2. Käännä kiinnittimen kahvaa alaspäin kiinnittääksesi halkaisukiilan paikalleen. Asenna pöydän sisäke.



Suorita vaiheet päinvastaisessa järjestyksessä halkaisukiilan irrottamiseksi.

3. Aseta materiaali tasaisesti pöydälle ja työnnä sitä hitaasti ja tasaisesti terään.

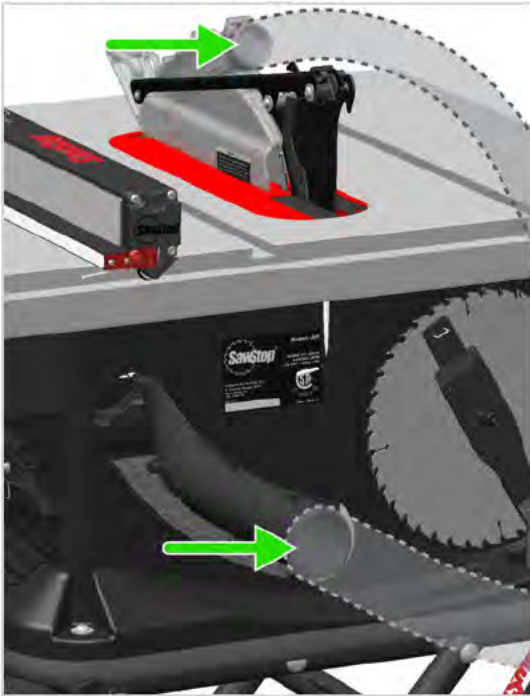


VAROITUS:

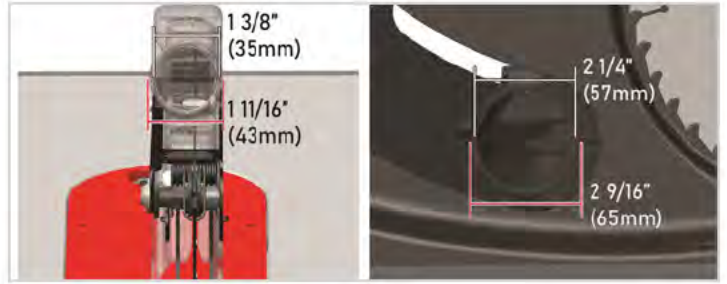
Käytä halkaisukiilaa kaikissa työtehtävissä, joissa teräsuojaa ei voida käyttää.

KIINNITÄ PÖLYNPOISTO

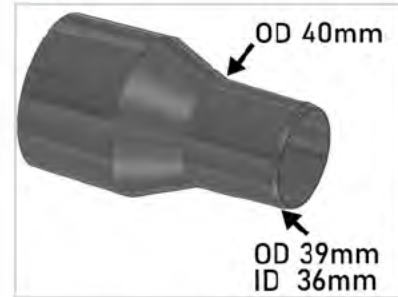
Liitä sopiva pölynpoisto, joka tuottaa vähintään 300 m³/h:n ilmavirran, sahan ja teräsuojan takapölyliitännöihin käyttämällä joustavia liittimiä.



Käytä aina leikkaamisen aikana pölynpoistojärjestelmää. Pidä järjestelmä puhtaana pölystä ja roskista.



Jotkin yleisesti saatavilla olevat sisähalkaisijaltaan 50 mm:n letkut voidaan työntää suoraan pölynpoistoliitännään. Mukana toimitettu pölynpoistoliitännän liitin mahdollistaa kätevästi liittämisen yleisesti saatavilla oleviin 36 mm:n ja 27 mm:n pölyletkuihin.



Pölynpoistoliitännän liitin - letkuliitännän mitat

SAHAN KÄYTTÖ

TILAVALOT JA -KOODIT

Virtakytkimen alla olevat vihreät ja punaiset valot ilmaisevat sahan tilan. Valot toimivat erikseen tai yhdessä tilan mukaan. Kumpikin valo voi vilkkua hitaasti tai nopeasti tai palaa jatkuvasti. Punainen merkkivalo voi vilkkua kerran osoittaen, että saha on ohitustilassa (katso sivu 21).

Myös muita kuin luettelossa mainittuja virhekoodeja voi esiintyä. Jos et pysty tunnistamaan koodia tai ratkaisemaan virhetilannetta, ota yhteyttä SawStopin huoltoon. Yhteystiedot löytyvät osoitteesta SawStop.eu/contact.

Katso tilojen kuvaukset alla olevasta taulukosta.

VIHREÄ	PUNAINEN	TILA	KUVAUS
Palaa jatkuvasti	Vilkkuu hitaasti	Käynnistyminen	Järjestelmä suorittaa itsetarkastuksia ja kytkee jarrujärjestelmän päälle. Tämän koodin pitäisi poistua 15 sekunnin kuluessa siitä, kun virta on kytketty virtakytkimestä. Jos ympäristön lämpötila on hyvin alhainen (alle 0 °F), tämän koodin poistuminen voi kestää pidempään.
Palaa jatkuvasti	Ei pala	Valmis tai käynnissä	Kaikki itsetarkastukset on suoritettu, turvajärjestelmä toimii oikein, saha on valmiustilassa ja käyttövalmis.
Vilkkuu nopeasti	Ei pala	Lasku alas	Terä laskee alaspäin ja turvajärjestelmä on valmis aktivoimaan jarrun, jos kosketus havaitaan. Turvajärjestelmä valvoo terän pyörimistä, kun se laskee alaspäin. Jos kosketat terää tämän koodin vilkkuessa, jarru aktivoituu.
Palaa jatkuvasti	Ei pala	Ohitustila PÄÄLLÄ*	Saha toimii ohitustilassa. Jarrupatruuna EI aktivoitu, jos kosketat pyörivää terää. Ohitustilan avulla voit leikata sähköä johtavia materiaaleja aktivoimatta jarrua. Kun saha on ohitustilassa, turvajärjestelmä on poistettu käytöstä.
Vilkkuu nopeasti	Vilkkuu nopeasti	Painike ULKONA	Käynnistys-/pysäytyspainike on ON-asennossa (ulos vedettynä), ennen kuin virta kytketään virtakytkimestä. Paina painike OFF-asentoon tämän koodin poistamiseksi. Tämä turvatoiminto estää sahaa käynnistymästä uudelleen virran katkeamisen jälkeen tai sen jälkeen, kun turvajärjestelmä on sammuttanut sahan käytön aikana havaitun virheen vuoksi.
Palaa jatkuvasti	Vilkkuu nopeasti	Kosketus pysäytettyyn terään	Terää (tai sen osaa) kosketettiin valmiustilassa, kun terä ei pyörinyt. Kosketus tässä tilassa ei aktivoi jarrua. Koodi poistuu automaattisesti 5 sekunnin kuluessa kosketuksen päättymisestä. Järjestelmä ei anna moottorin käynnistyä, kun tämä koodi on näkyvissä.

VIHREÄ	PUNAINEN	TILA	KUVAUS
Vilkkuu hitaasti	Vilkkuu nopeasti	Kosketus terään ohitustilassa	Kosketus havaittiin, kun saha oli ohitustilassa. Koodi osoittaa, että jarru olisi aktivoitunut, jos järjestelmä ei olisi ollut ohitustilassa. Jarru ei aktivoitu, mutta turvajärjestelmä valvoo edelleen kosketusta. Tämä virhe poistuu automaattisesti, kun terä on laskenut alas.
Ei pala	Vilkkuu hitaasti	Jarrupatruunan avaimen virhe	Patruunan lukitusavainta ei ole asennettu oikein. Voit poistaa tämän virheen kääntämällä ensin virtakytkimen OFF-asentoon ja varmistamalla sitten, että patruunan avain on täysin lukittu (katso sivu 30).
Ei pala	Vilkkuu nopeasti	Kosteuden aiheuttama ylikuormitus	Materiaali on liian märkää tai tuoretta. Poista virhe sammuttamalla virta käynnistys-/pysäytyspainikkeella ja virtakytkimellä ja kytkemällä sitten virta uudelleen päälle. Anna materiaalin kuivua tai leikkaa ohitustilassa.
Vilkkuu hitaasti	Palaa jatkuvasti	Terä on liian pieni tai puuttuu	Tällä hetkellä ei ole asennettuna terää tai terä on liian pieni ja siten yhteensopimaton JSS Pro -sahasi kanssa. Katkaise virta, irrota virtajohto ja asenna 254 mm:n (10") terä.
Vilkkuu nopeasti	Palaa jatkuvasti	Terä ei pyöri	Terä on pysähtynyt. Katkaise virta ja kytke se sitten uudelleen päälle ja leikkaa materiaalia hitaammin. Ota yhteyttä SawStopin tekniseen tukeen, jos ongelma jatkuu. (Katso SawStop.eu/support).
Ei pala	Palaa jatkuvasti	Jarrupatruunan vaihto	Jarrupatruuna on jo aktivoitunut tai siinä on jokin muu pysyvä vika, jota ei voida korjata. Jos jarru ei ole aktivoitunut, kytke virta pois päältä ja takaisin päälle. Jos virhe jatkuu, asenna uusi patruuna. Jos tarvitset ohjeita jarrupatruunan vaihtamiseen, katso sivu 30.



VAROITUS:

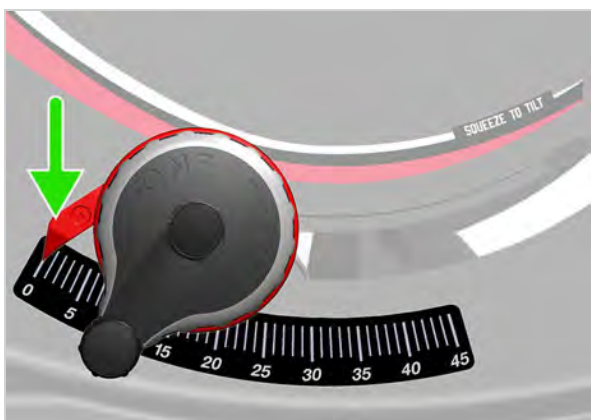
*OHITUSTILASSA EI OLE SUOJAUSTA. Jarru ei aktivoitu, jos ihosi koskettaa pyörivää terää. Käytä ohitustilaa vain materiaalin johtavuuden testaamiseen ja johtavien materiaalien leikkaamiseen. Ole erityisen varovainen ohitustilassa.

TERÄN KORKEUDEN JA KALLISTUKSEN SÄÄTÖ

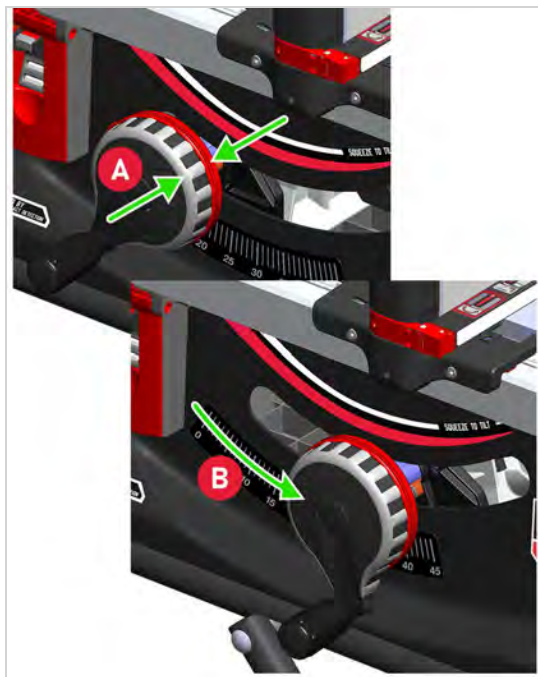
1. Nosta terää kiertämällä noston käsipyörää (A) myötäpäivään tai laske terää kiertämällä noston käsipyörää vastapäivään. Yhdellä pyöräytyksellä voidaan säätää terän korkeus täysin alas lasketusta täysin ylös nostettuun ja päinvastoin.



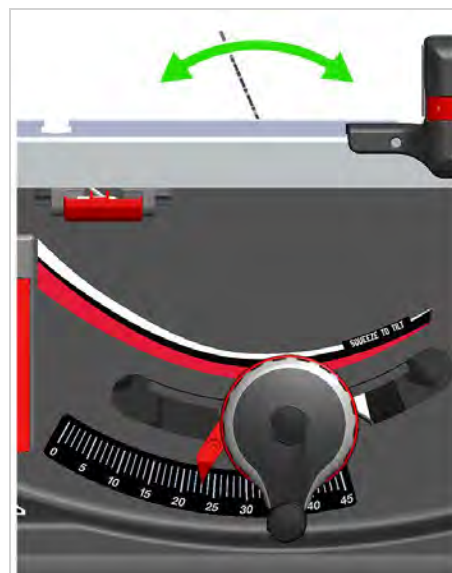
2. Terän kallistuskulma ilmaistaan punaisen osoittimen asennolla kallistusasteikon yläpuolella.



3. Muuta kallistuskulmaa puristamalla takalevyä vasten (A) ja liu'uttamalla käsipyörää sivulle (B). Vapauta takalevy lukitaksesi terän paikalleen.



Tämä säätää kallistuskulmaa yhden asteen kerrallaan.



4. Säädä kallistuskulmaa asteen murto-osissa kääntämällä kallistuksen säätönuppia.



VAROITUS:

Älä koskaan käytä terän vasemmalla puolella olevaa vastetta tehdessäsi viistoleikkausta (terä on kallistettu). Leikattu kappale voi juuttua vasteen ja terän väliin, mikä voi aiheuttaa loukkaantumisen tai vahingoittaa sahaa. Lisäksi terä voi koskettaa vastetta, mikä voi aiheuttaa vaurioita ja jarrujen aktivoitumisen.

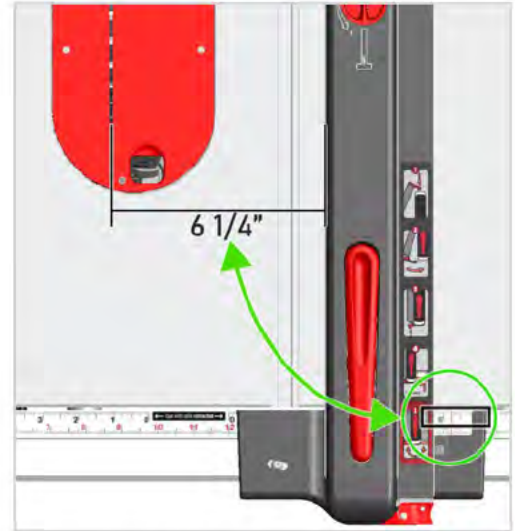


HALKAISUVASTE JA JATKOPÖYTÄ

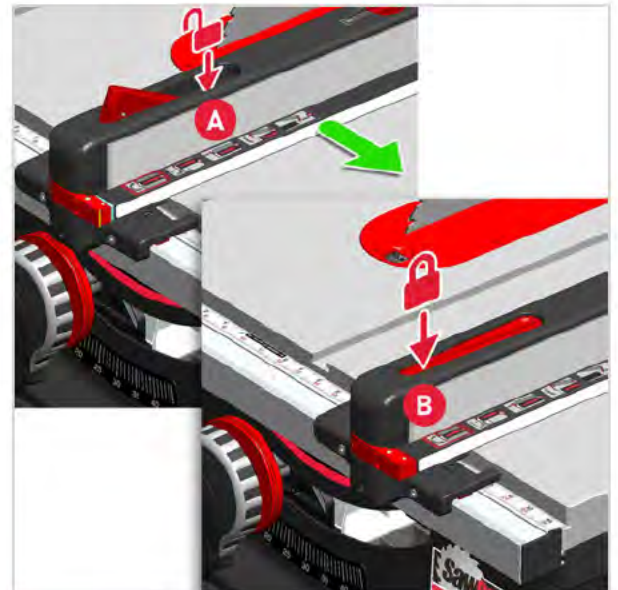
Käytä vastetta materiaalin ohjaamiseen halkaisuleikkausten aikana.



1. Käytä leikkuuleveyden määrittämiseen läpinäkyvän vasteen kursorin punaista merkkiviivaa.



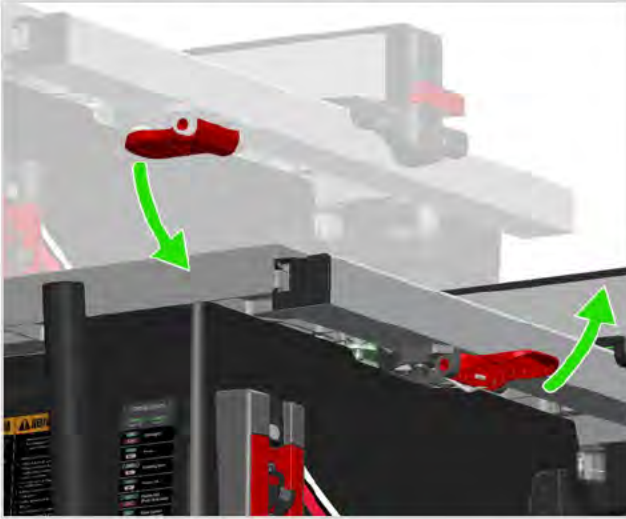
2. Siirtääksesi vastetta paina vipu alaspäin avataksesi vasteen lukituksen (A) ja liu'uta sitten vastetta, kunnes osoittimen viiva näyttää haluttua leikkuuleveyttä. Paina vivun (B) vastakkaista päätä alaspäin lukitaksesi vasteen paikalleen.



VAROITUS:

Käytä aina vastetta, kun teet halkaisuleikkauksia. Älä koskaan tee halkaisua vapaalla kädellä - tämä voi aiheuttaa vakavia vammoja.

3. Pidennä pöytää yli 30 cm (12") leveämpiä halkaisuleikkauksia varten. Käännä kahva ulos avataksesi pöydän lukituksen.



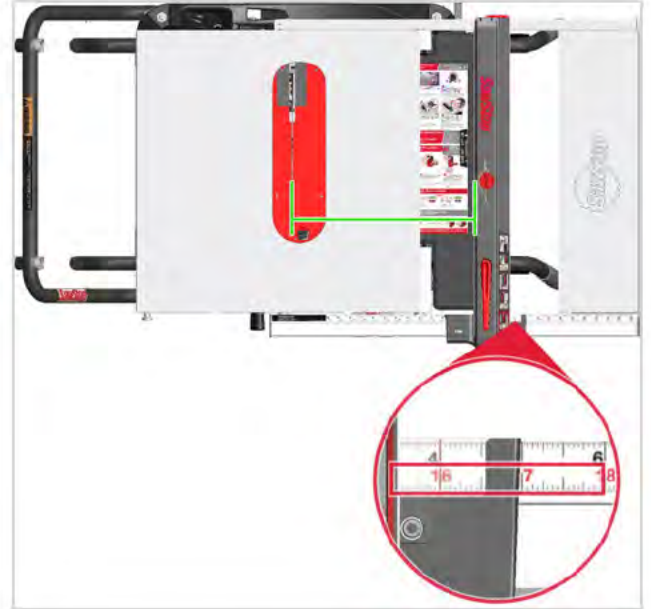
4. Liu'uta pöytää oikealle (A) pidentääksesi sitä. Käännä kahvaa (B) sahaa kohti lukitaksesi pöydän paikalleen. Pöydän kiskojen on oltava täysin pidennettyinä, jotta kahva voidaan lukita.



VAROITUS:

Älä käytä sahaa, ellei pöytää ole lukittu jompaankumpaan seuraavista asennoista: joko täysin kiinni (sisäänvedetty) tai täysin auki (täysin pidennetty).

5. Käytä ylem্পää asteikkoa (mustat numerot), kun pöytä on sisäänvedetty. Käytä alem্পaa asteikkoa (punaiset numerot), kun taulukko on pidennetty.



HOMAUTUS:

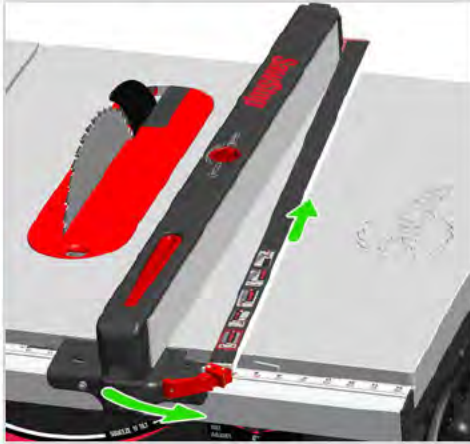
Asteikkoarvot ovat oikeat vain, kun pöytä on täysin sisäänvedetty tai täysin pidennetty.

Matala vaste

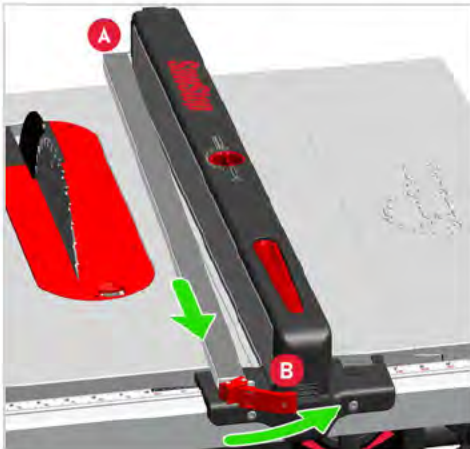
1. Vaste on varustettu matalalla vasteella. Käytä matalaa vastetta leikatessasi ohuita tai kapeita materiaalikaistaleita.

Matalan vasteen leveys on 25,4 mm (1"); vähennä 25,4 mm (1") viivoittimen arvoista, kun käytät matalaa vastetta.

2. Varastoi matala vaste halkaisuvasteen oikealla puolella. Matalaa vastetta voidaan käyttää molemmin puolin halkaisuvastetta. Jos haluat käyttää matalaa vastetta halkaisuvasteen vasemmalla puolella, vedä vipua eteenpäin ja liu'uta matalaa vastetta hiukan taaksepäin, jotta takaosa irtoaa koukusta.



3. Käännä matala vaste ympäri ja kiinnitä takapää halkaisuvasteen vasemmalle puolelle (A). Työnnä vipu takaisin lukitukseksi matalan vasteen paikalleen (B).

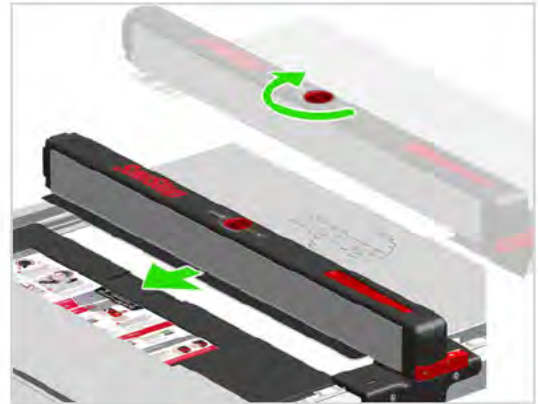


Tukikannatin

Halkaisuvasteessa on mukana tukikannatin. Käytä kannatinta materiaalin tukemiseen, kun pöytä on pidennettynä.



Käännä tukikannattimen nuppia myötäpäivään pidentääksesi kannatinta.



Vedä kannatin sisään, kun vaste on pöydän tai jatkopöydän yläpuolella.

HOMAUTUS:

Tukikannatinta ei voi pidentää, kun matala vaste on kiinnitetty halkaisuvasteen vasemmalle puolelle.

VAROITUS:

Vedä tukikannatin aina sisään, kun vaste on pöydän yllä. Jos tukikannatin koskettaa terää, jarru aktivoituu.

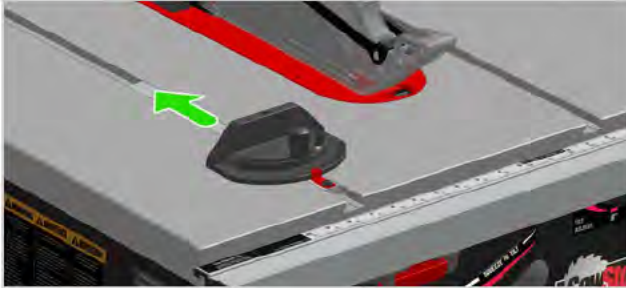
VAROITUS:

Älä anna matalan vasteen koskettaa terää. Kosketus terään voi johtaa turvajärjestelmän aktivoitumiseen.

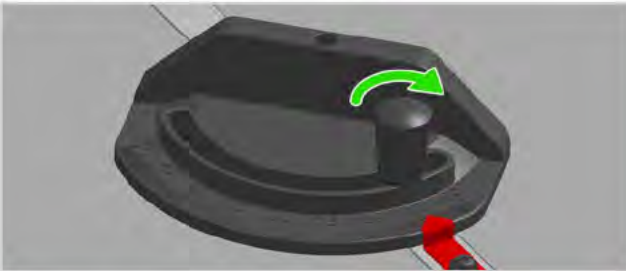
Jiirimittari



1. Liu'uta jiirimittari pöytälevyn jompaankumpaan mittariaukkoon.



2. Säädä jiirimittarin kulmaa kääntämällä kahvaa vastapäivään ja kääntämällä jiirimittarin päätä, kunnes punainen osoitin on halutun kulman yläpuolella (+/- 60°). Kiristä kahva kiertämällä sitä myötäpäivään ennen leikkausta.



VAROITUS:

Käytä jiirimittaria ristiinleikkauksiin. Vähentääksesi takapotkun ja vakavan loukkaantumisen mahdollisuutta siirrä vaste pois kosketuksesta työkappaleeseen, kun leikkaat ristiin, jotta työkappale ei pääse juuttumaan vasteen ja terän väliin.

Katso myös Jiirimittarin kalibroiminen sivulla 30.

Jiirimittarin jatke

Voit asentaa valinnaisen puisen jatkeen jiirimittarin etupuolelle työkappaleiden lisätukea varten.



Käytä jatkeen kiinnittämiseen puuruuveja, joiden varret on mitoitettu siten, että ne mahtuvat jiirimittarin pään aukkoihin (<7,25 mm).



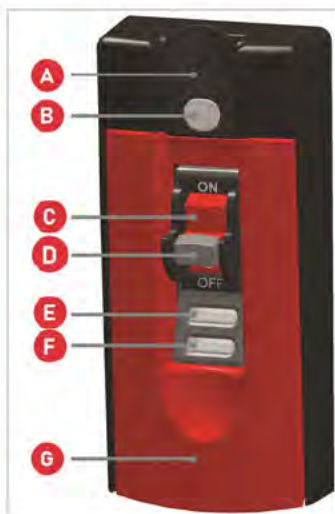
Puun pinnan on oltava vähintään 25 mm (1 tuumaa) korkeammalla kuin suurin leikkaussyvyys, ja sen on ulotuttava jiirimittarin pään reunojen ulkopuolelle.

VAROITUS:

Vähentääksesi takapotkun ja vakavan loukkaantumisen mahdollisuutta siirrä vaste pois kosketuksesta työkappaleeseen, kun leikkaat ristiin, jotta työkappale ei pääse juuttumaan vasteen ja terän väliin.



TEHONSÄÄTIMET



- A. **Ohituskytkin.** Käytä tätä sahan käyttämiseksi ohitustilassa (katso sivu 21).
- B. **Ohituksen lukitusavain.** Poista ohitustilan poistamiseksi (katso sivu 23).
- C. **Päävirtakytkin.** Aktivoi sahan virran (mutta ei pyöritä terää).
- D. **Lukitusavain.** Poista sahan käytöstä poistamiseksi (katso sivu 21).
- E. **Vihreä tilan merkkivalo** (katso sivu 15).
- F. **Punainen tilan merkkivalo** (katso sivu 15).
- G. **Käynnistys-/pysäytyspainike.** Vedä ulos moottorin käynnistämiseksi ja terän pyörittämiseksi. Paina sisään moottorin sammuttamiseksi (katso sivu 21).

SAHAN KÄYNNISTÄMINEN - NORMAALITILA

Käynnistä saha normaalitilassa, kun haluat leikata EI-JOHTAVIA materiaaleja, kuten seuraavia:

- Kuiva puu
- Kuiva vaneri tai OSB-levy
- Kuiva painekyllästetty puu
- MDF
- Muovi
- Kiinteä pinta
- Laminaatti
- Pahvi
- Vaahto

VAROITUS:

Johtavan materiaalin leikkaaminen normaalitilassa aiheuttaa turvajärjestelmän aktivoitumisen.

VAROITUS:

Käytä aina kuulosuojaimia ja suojalaseja käyttäessäsi sahaa!

Menettely

1. Kytke virta päälle.



Odota, kun turvajärjestelmä alustetaan. Punainen tilan merkkivalo vilkkuu hitaasti, kunnes saha on valmis.

2. Valmiina. Vihreä tilan merkkivalo palaa yhtäjaksoisesti.

Punainen tilan merkkivalo on sammunut.

3. Vedä painike ulos pyörittääksesi terää.





VAROITUS:

Älä koskaan käynnistä sahaa, kun terä on kosketuksissa työkappaleeseen tai muuhun esineeseen.

PYSÄYTÄ SAHA - NORMAALITILA

1. Työnnä painike sisään.



Vihreä tilan merkkivalo vilkkuu nopeasti, kun terä pyörii alaspäin.



VAROITUS:

Älä koske terään, kun se laskee alaspäin. Kosketuksesi saa turvajärjestelmän aktivoitumaan.

2. Kun kaikki leikkaukset on tehty, katkaise virta.



Sahan poistaminen käytöstä

Irrota lukitusavain sahan poistamiseksi käytöstä.



SAHAN KÄYNNISTÄMINEN - OHITUSTILA

Käynnistä saha ohitustilassa, kun haluat leikata JOHTAVIA materiaaleja, kuten seuraavia:

- Tuore tai hyvin märkä puu
- Märkä painekyllästetty puu
- Erittäin märkä vaneri tai OSB-levy
- Alumiini ja muut metallit
- Hiilitäytteiset materiaalit
- Kalvo
- Peilit



VAROITUS:

Ohitustilassa ei ole suojausta! Käytä ohitustilaa vain johtavien materiaalien leikkaamiseen tai johtavuuden testaamiseen (katso sivu 21).

Menettely

1. Kytke virta päälle.



Odota, kunnes saha käynnistyy. Punainen tilan merkkivalo vilkkuu hitaasti, kunnes saha on valmis.

2. Valmiina. Vihreä tilan merkkivalo palaa yhtäjaksoisesti. Punainen tilan merkkivalo on sammunut.
3. Pidä ohituskytkintä painettuna avaimen yläpuolella. Odota, että punainen valo vilkkuu kerran. ÄLÄ vapauta kytkintä.



4. Kun painat ohituskytkintä, vedä painike ulos terän pyörittämiseksi. Pidä kytkintä painettuna, kunnes punainen valo vilkkuu kerran, ja vapauta sitten kytkin.



Vihreä valo vilkkuu, kun saha on ohitustilassa.

HOMAUTUS:

Ohitustilaa ei voi käynnistää, ellei jarrupatruunaa ole asennettu ja kaikki virhekoodit poistettu.

SAHAN PYSÄYTTÄMINEN - OHITUSTILA

Työnnä painike sisään pysäyttääksesi terän.



Vihreä tilan merkkivalo vilkkuu nopeasti, kun terä pyörii alaspäin. Saha poistuu ohitustilasta automaattisesti terän pysähtyttyä. Kun kaikki leikkaukset on tehty, katkaise virta.

VAROITUS:

Saha on edelleen ohitustilassa, kunnes terä pysähtyy kokonaan! Saha palaa automaattisesti normaalitilaan, kun terä pysähtyy.

LISÄÄ OHITUSTILASTA

Materiaalin johtavuuden testaaminen

Käytä ohitustilaa nähdäksesi, onko materiaali johtavaa ja aiheuttaako se jarrun aktivoitumisen. Käynnistä saha ohitustilassa (katso sivu 21) ja tee sitten varovasti useita leikkauksia materiaalin jäämäpalaan.

Kun testataan johtavaa materiaalia, seuraava tilan valokuvio osoittaa, että materiaali on johtavaa ja että se on leikattava ohitustilassa, jotta turvajärjestelmä ei aktivoituisi.

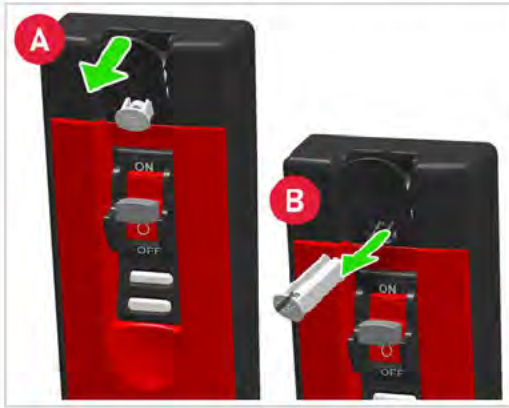
Vihreä: Hidas vilkkuminen

Punainen: Nopea vilkkuminen

Jos tämä tilakoodi ei tule näkyviin useiden koeajojen jälkeen, on todennäköistä, että materiaali ei ole johtavaa ja voit tehdä seuraavat leikkaukset normaalitilassa.

Ohitustilan poistaminen käytöstä

Vedä ohituskytkin ulos (A) ja poista sitten ohitusavain (B) ohituksen poistamiseksi käytöstä. Aseta ohitusavain uudelleen ottaaksesi tilan jälleen käyttöön.



SAHAN HOITO JA SÄÄTÖ

HUOLTO

Käyttäjän vaihdettavissa olevat osat ja lisävarusteet

Seuraavassa on luettelo tyypillisistä käyttäjän vaihdettavissa olevista osista ja siitä, mistä löydät vaihto-ohjeet:

OSA	Osanro	SIVU
Patruuna	TSBC-10R3	30
Pöydän sisäke	TSI-SJB-I	9
Halkaisukiila	10" / 254 mm: JSS-442 250 mm: JSS-443	11
Teräsuoja	JSS-RDC	9
Halkaisuveitsi	JSS-RDC-001	9
Takapotkun estävät salvat	JSS-RDC-031	11

Osien tilaaminen

Katso Job Site Saw -sahan räjäytyskuvat ja osaluettelot, jotka ovat ladattavissa osoitteesta SawStop.eu osien ja osanumeroiden kattavaa luetteloa varten. Osia ja teknistä apua saat SawStopilta. Vieraile osoitteessa SawStop.eu/contact.

Virtajohto

Tarkista virtajohdon kunto säännöllisesti; jos johto vaurioituu, se on vaihdettava erikoisvalmisteiseen syöttöjohtoon, joka on saatavana SawStopin huollosta. SawStopin tai valtuutetun huoltoliikkeen on vaihdettava johto. Ota yhteyttä SawStopin huoltoon saadaksesi lisätietoja (katsoSawStop.eu/contact).

Teräsuoja

Pidä teräsuoja puhtaana sahauspölystä, puulastuista ja muista roskista. Imuroi pöly tarvittaessa. Tarkista, että näet sahanterän selvästi kaikista kulmista. Varmista, että teräsuojassa ei ole kulumia tai materiaaleja, jotka peittävät näkyvyyttä. Tarkista ennen jokaista käyttökertaa, että teräsuoja kääntyy esteettä ylös ja alas. Sen on oltava kokonaan pöydällä, kun sitä ei käytetä, ja sivulevyn on koskettava pöytää, kun terä on kallistettuna 45 asteeseen.

Kaappi

Kaapin sisätilojen on oltava puhtaina sahauspölystä, puulastuista ja muista roskista. Vaikka pölynpoistojärjestelmä kerää suurimman osan pölystä, on normaalia, että pölyä kertyy jonkin verran kaappiin. Tarkista säännöllisesti, että kaapin pohjassa, karakokoonpanossa ja pölysuojassa ei ole pölyä. Imuroi pöly tarvittaessa pois, jotta sitä ei kerry liikaa.

MUUTOSTEN TEKEMINEN



VAROITUS:

Varmista aina, että moottori on pois päältä, virtajohto on irrotettu ja terä on täysin pysähtynyt ennen säätöjen tekemistä.



HOMAUTUS:

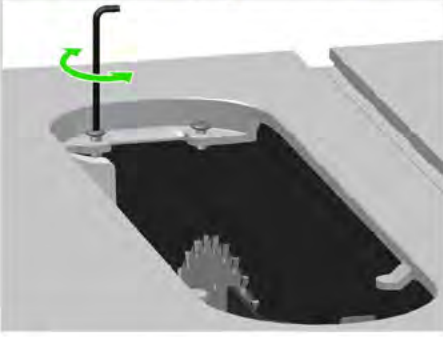
Saha on tehtaalla säädetty vastaamaan tiukkoja vaatimuksia, eikä alkusäätöjä yleensä tarvita. Sinun kannattaa tutustua näihin menettelyihin sahan tulevaa kunnossapitoa varten.

Pöydän sisäkkeen säätö

Säädä pystysuoraa liikettä

Poista sisäke. Pystysuuntaisen liikkeen vähentämiseksi kiristä molemmat ruuvit 3 mm:n kuusiokoloavaimella

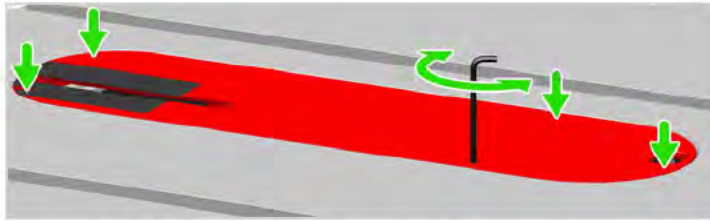
(myötäpäivään). Asenna sisäke takaisin paikalleen. Tarkista, että sisäkkeen osat eivät liiku, painamalla niitä alaspäin.



Jos sisäkkeen asentaminen tai irrottaminen vaikeutuu, lisää pystysuoraa liikettä löysäämällä ruuveja (vastapäivään). Tarkista asentamalla ja irrottamalla sisäke useita kertoja.

Kohdista pöytälevyn pintaan

Käytä 3 mm:n kuusiokoloavainta 5 ruuvien kiertämiseen myötäpäivään nostaaksesi sisäkettä tai vastapäivään laskeaksesi sisäkettä. Tasapainota säätö kaikkien 5 ruuvien välillä.



Tunnustele sisäkkeen reunoja varmistaaksesi, että se on pöytälevyn tasalla. Kun painat vastetta, se ei saa heilua tai napsahtaa.

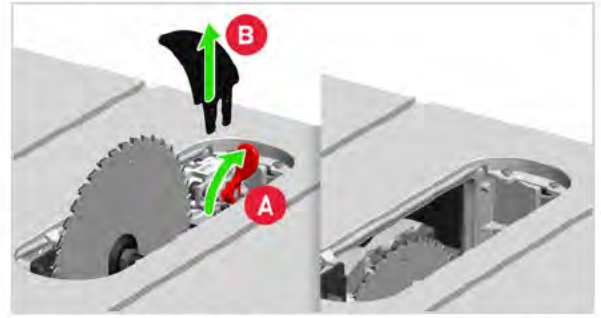
Aukon leikkaaminen vaihtosisäkkeeseen

Alkuperäisessä pöytälevyissä oleva teräaukko on leikattu valmiiksi tehtaalla. Sinun on kuitenkin leikattava varasisäkkeisiin aukko seuraavien ohjeiden mukaisesti.

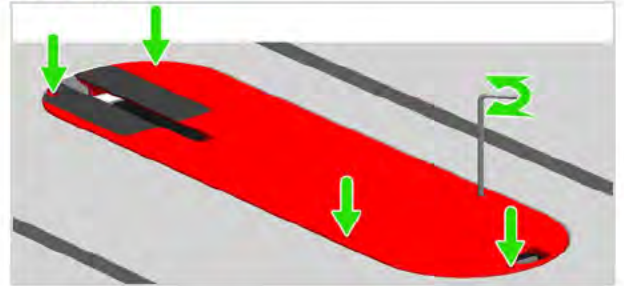
VAROITUS:

Sinun on poistettava halkaisukiila ennen välyksettömän aukon leikkaamista.

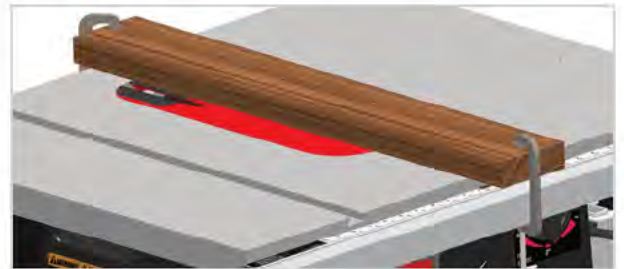
1. Käännä kiinnittimen kahvaa (A) ja irrota sitten halkaisukiila/teräsuoja (B). Laske terä kokonaan alas ja säädä kallistuskulma nolnaan asteeseen.



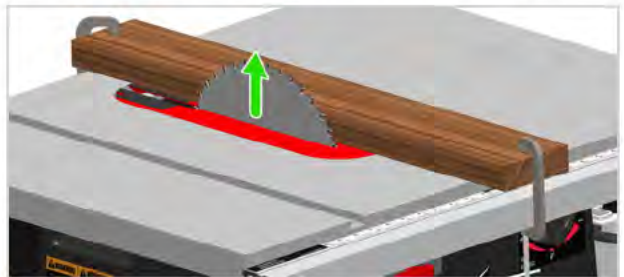
2. Asenna uusi pöytäsisäke. Säädä tasausruuveja, kunnes pöydän sisäke on tasainen ja hieman pöydän alapuolella (katso sivu 9).



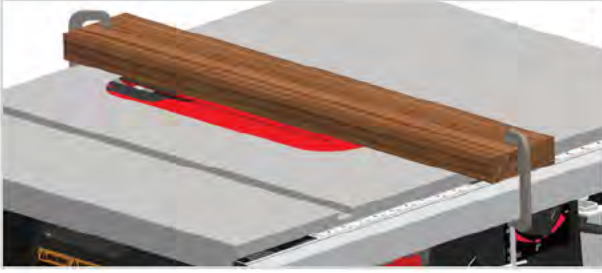
3. Kiinnitä paksu puupala pöydän sisäkkeen oikean puolen poikki, jotta pöydän sisäke pysyy tukevasti kiinni pöydässä.



4. Käynnistä moottori ja nosta terä (katso sivu 15) hitaasti korkeimmalle tasolle. Tämä luo aukon nollian-asteen kallistuksen leikkauksia varten.



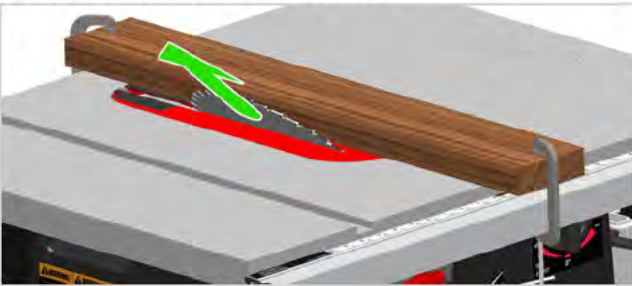
5. Laske terä alimpaan korkeuteen ja sammuta moottori.



6. Aseta terän kallistuskulma 45 asteeseen (katso sivu 15).



7. Käynnistä moottori ja nosta terä hitaasti korkeimpaan asentoon. Tämä leventää aukkoa 45 asteen viistoleikkauksia varten.



8. Pysäytä moottori ja sammuta saha. Poista puu ja kiinnikkeet. Irrota pöytälevy ja asenna halkaisukiila tai teräsuoja (katso **PÖYDÄN SISÄKKEEN POISTO/ASENNUS** sivulla 9). Asenna sisäke takaisin paikalleen.



Terän vaihtaminen

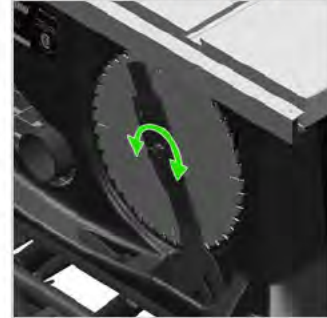


VAROITUS:

Käytä käsineitä käsitellessäsi terää.

1. Katkaise virta ja irrota virtajohto. Irrota pöytälevy ja halkaisukiila/teräsuoja.

Vapauta avaimet kääntämällä nuppia 1/2 kierrosta.



2. Löysää terän karan pulttijakoavaimilla. Irrota pultti ja aluslevy, vaihda terä ja asenna aluslevy ja pultti takaisin. Kiristä pultti jakoavaimella – älä kiristä liikaa.



Varmista, että terän pyörimissuunta vastaa hampaiden suuntaa, kuten punainen nuoli osoittaa. Asenna pöytälevy ja halkaisukiila/teräsuoja takaisin paikalleen.



VAROITUS:

Kytke päävirtakytkin pois päältä ja irrota virtajohto aina ennen sahan työstämistä tai huoltamista.

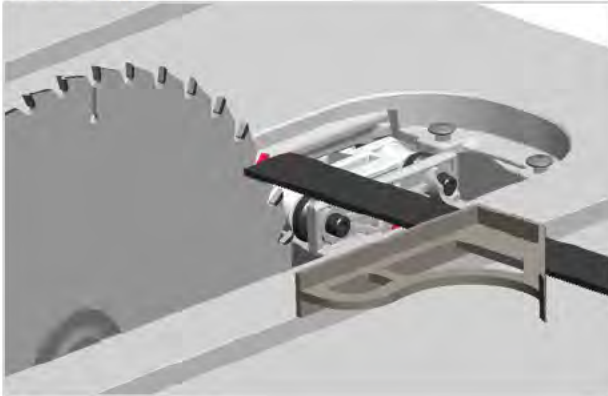
Terän kohdistaminen mittariaukkoihin

1. Irrota pöytälevy ja teräsuoja. Nosta terä ylös.

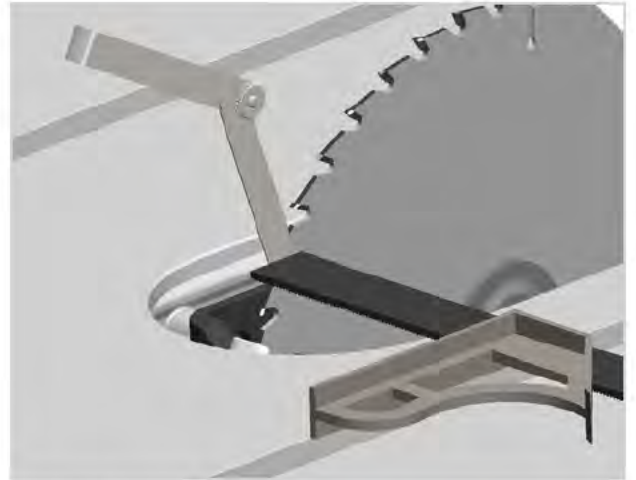
Merkitse yksi hampaista. Käännä terää niin, että hammas on terän takaosassa.



2. Aseta yhdistelmäkulmain yhdensuuntaisesti oikeanpuoleisen mittariaukon kanssa. Pidennä viivoitinta, kunnes se koskettaa kevyesti merkityn hampaan sivua. Kiristä yhdistelmäkulmaimen lukitusnuppi.

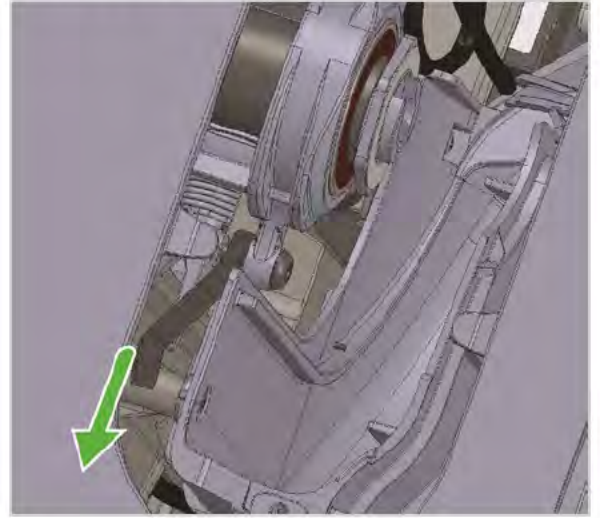


3. Käännä terää niin, että merkitty hammas on terän etuosassa. Siirrä yhdistelmäkulmain hampaan kohdalle. Jos rako on olemassa, mittaa rako rakotulkilla. Jos mittaus on 0,25 mm:n (0,01") sisällä, säätöä ei tarvita. Jos ei, siirry seuraavaan vaiheeseen.

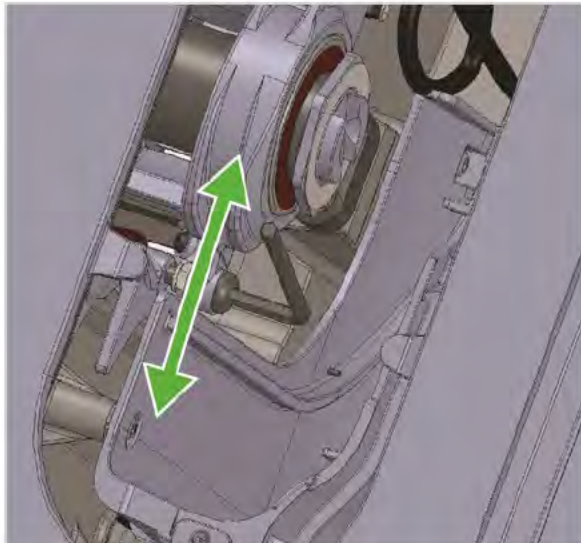


4. Irrota sahanterä ja aseta se sivuun.

Löysää säätöpultin lukkomutteria 10 mm:n jakoavaimella. Löysää vain sen verran, että pultti kääntyy, älä löysää sitä pidemmälle.



5. Käytä 4 mm:n kuusiokoloavainta pultin kiertämiseen: jos terässä oli rako, käännä vastapäivään siirtääksesi terää oikealle, kunnes rako on poistettu tai alle 0,25 mm (0,01"), ja myötäpäivään siirtääksesi terää vasemmalle.



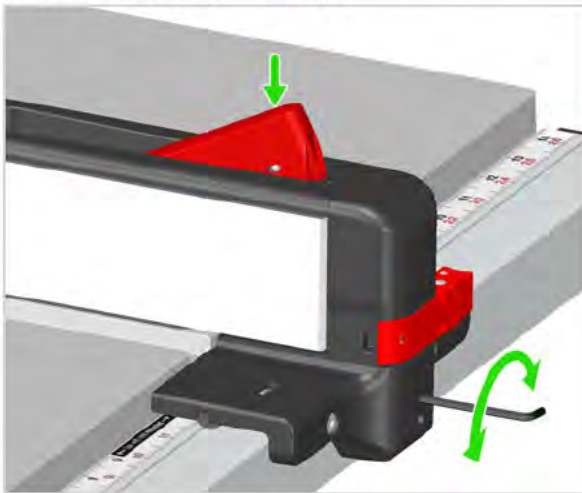
Kun säätö on tehty, pidä säätöpulttia paikallaan kuusiokoloavaimella ja kiristä sitten lukkomutteri.

Vaihda terä ja toista vaiheet 2-3 varmistaaksesi, että säätö on toleranssin sisällä.

Vasteen säätö

Kiinnitysvoima

Vapauta vaste ja työnnä 3 mm:n kuusiokoloavain vasteen edessä olevaan reikään. Käännä myötäpäivään kiristääksesi tai vastapäivään löysätäksesi. Tarkista kiinnitysvoima lukitsemalla ja avaamalla vaste useita kertoja. Tee tarvittavia lisäsäätöjä.



Kohdistus

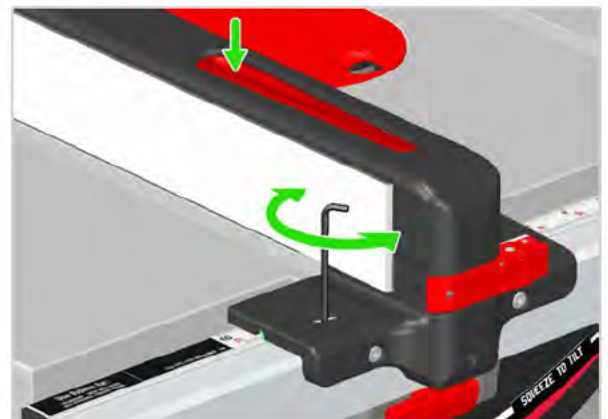
1. Avaa vaste ja aseta yksi sivu tasan jiirimittarin aukon kanssa. Lukitse vaste. Tarkista, että vasteen pinta on koko pituudeltaan samassa tasossa mittariaukon reunan kanssa. Jos kohdistusvirhe on olemassa, jatka seuraavaan vaiheeseen.



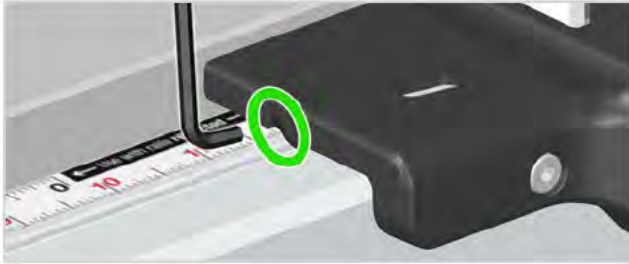
i HOMAUTUS:

Lukituksen aikana vaste voi siirtyä. Jos näin tapahtuu, avaa vaste, säädä ja lukitse uudelleen.

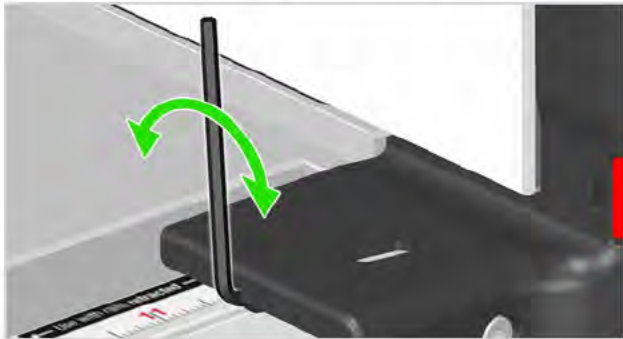
2. Avaa vaste. Löysää vasteen pään vasemmassa yläkulmassa olevaa ruuvia kevyesti 3 mm:n kuusiokoloavaimella.



3. Työnnä 3 mm:n kuusiokoloavainta vinosti vasteen pään vasemmassa reunassa olevaan reikään.



4. Kierrä ruuvia myötäpäivään siirtääksesi vastetta vasemmalle tai vastapäivään siirtääksesi vastetta oikealle. Lukitse vaste ja tarkista kohdistus.



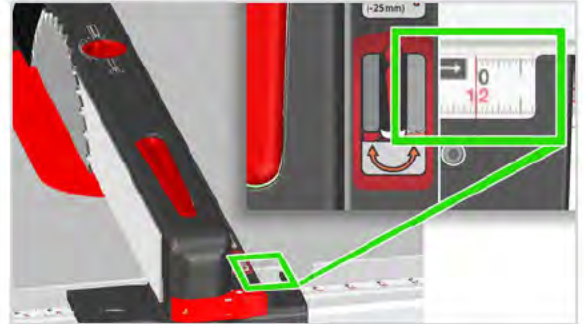
Tee tarvittavia lisäsäätöjä. Kun vaste on samansuuntainen mittariaukon kanssa, kiristä ruuvia vasteen pään vasemmassa yläreunassa. (Käänteinen vaihe 2)

5. Kun vasteen kohdistus on tehty, lukitse ja avaa vaste varmistaaksesi, että se on edelleen tiukasti kiinni kiskossa. Jos vaste liukuu lukittuna tai tuntuu löysältä, kiristä vasteen etuosassa olevaa ruuvia 3 mm:n kuusiokoloavaimella.

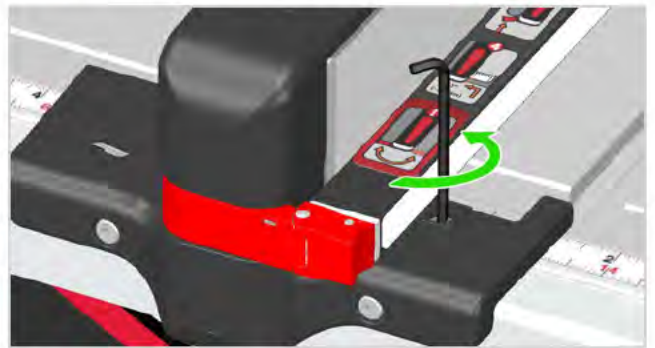


Säädä osoittimen linssiä

1. Nosta terä kokonaan ylös. Varmista, että pöytä on täysin sisäänvedetty. Siirrä vastetta siten, että sen vasen puoli lepää terän oikeaa puolta vasten. Jos ilmaisimen linssin lukema on 0" (0 mm) viivoittimessa, säätöä ei tarvita. Jos ilmaisin ei näytä 0" (0 mm), siirry seuraavaan vaiheeseen.



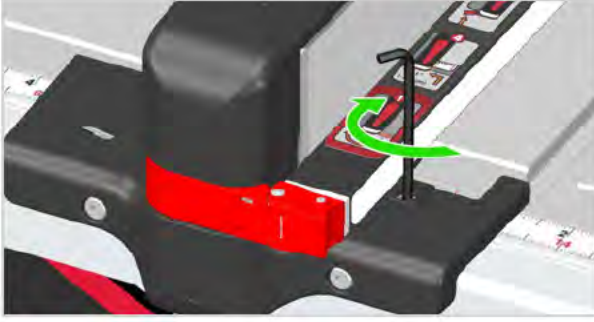
2. Löysää ilmaisimen linssin vieressä olevaa pulttia 3 mm:n kuusiokoloavaimella.



3. Liu'uta linssi käsin oikeaan paikkaan. Jos se on helpompaa, voit myös irrottaa vasteen ja liu'uttaa linssin vasteen alapuolelta.

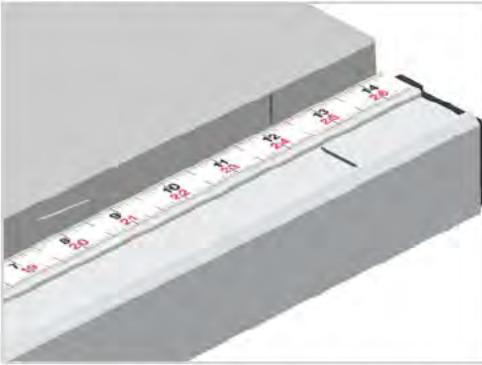


4. Kiristä pultti. Tarkista linssin asento ja tee tarvittaessa lisäsäätöjä.

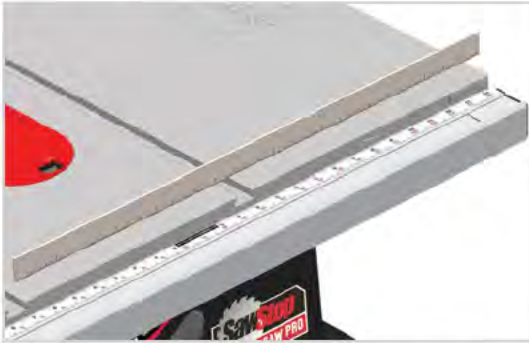


Jatkopöydän kohdistaminen

1. Käytä lyijykynää merkitäksesi jatkopöydän ja kiskon samaan paikkaan myöhempien vaiheiden kohdentamista varten tai merkitse muistiin, missä pöydän pää kohtaa kiskon viivoittimen.

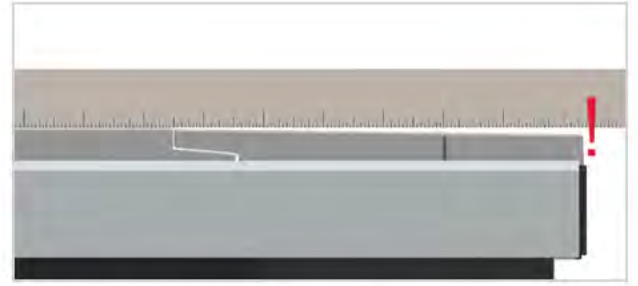


2. Aseta suorasyrjä pöydän ja jatkopöydän poikki kiskon suuntaisesti.



3. Tarkista, onko jatkopöydän ja suorasyrjän välillä rako. Jos rako on olemassa, käytä rakotulkkia koon määrittämiseksi. Jos rako on alle 1,3 mm (0,05"), jatkopöytä on linjassa, joten säätöä ei tarvita.

Jos rako on suurempi kuin 1,3 mm (0,05"), siirry seuraavaan vaiheeseen.



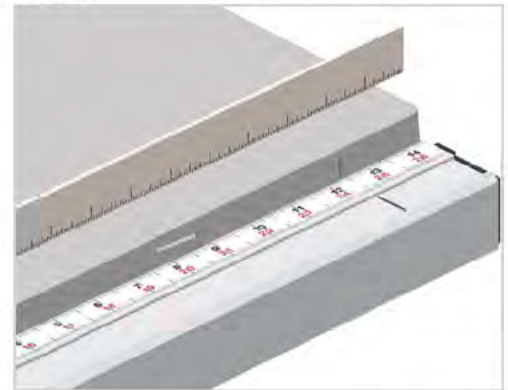
4. Pidennä jatkopöytää ja lukitse se.



5. Löysää etukiskon ja jatkopöydän välissä olevaa kahta ruuvia KEVYESTI 4 mm:n kuusiokoloavaimella. Työnnä alas tai vedä ylös jatkopöytää tarpeen mukaan kohdistuksen korjaamiseksi.



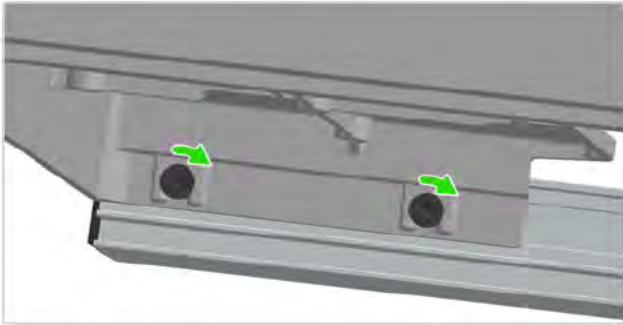
6. Avaa, sulje ja lukitse jatkopöytä uudelleen. Tarkista kohdistus uudelleen. Tee tarvittaessa lisäsäätöjä.



Kun kohdistus on oikea, tarkista aiemmin tehty lyijykynämerkki tai viivoittimella tehty mittaussuunnitelma varmistaaksesi, että jatkopöytä on edelleen

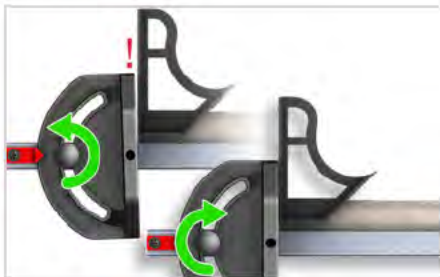
linjassa kiskon kanssa. Jos merkit ovat kohdakkain, siirry vaiheeseen 7. Jos merkit eivät ole kohdistettuina, jatkopöytä on siirtynyt sivusuunnassa kiskoon nähden. Säädä jatkopöytä uudelleen merkkien kohdistamiseksi. Tarkista pystysuora kohdistus uudelleen suorasyrjällä ja tarkista sitten merkit uudelleen.

7. Kun pöytälevy ja jatkopöytälevy ovat kohdakkain ja merkit ovat kohdakkain, avaa jatkopöytä ja kiristä ruuvit.



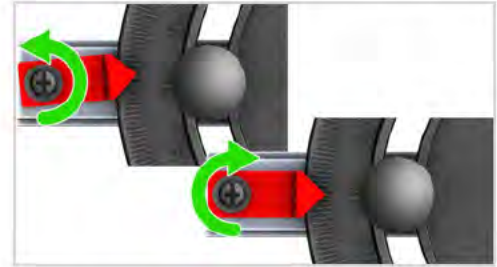
Jiirimittarin kalibroiminen

1. Löysää kahva (A). Käytä yhdistelmäkulmainta varmistaaksesi, että tanko ja mittari ovat kohtisuorassa. Kiristä kahva pään (B) lukitsemiseksi.



Tarkista kohdistus uudelleen ja tee tarvittaessa lisäsäätöjä.

2. Tarkista, että kulmamerkintä on asetettu 90 asteeseen. Jos säätöä tarvitaan, löysää ruuvi (A) ristipääruuvimeisselillä, säädä kulmamerkintä 90 asteeseen (B) ja kiristä ruuvi uudelleen.



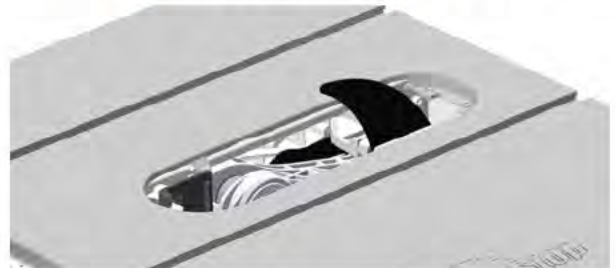
JARRUPATRUUNA

Jarrupatruunan vaihto

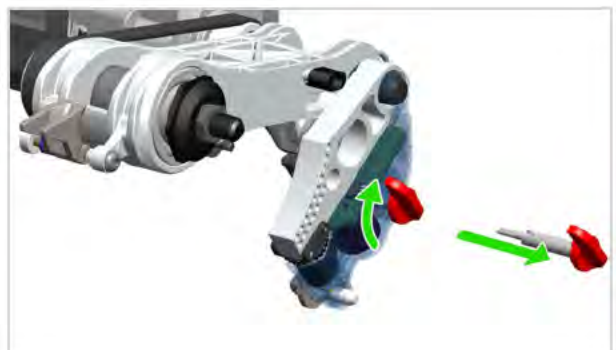
VAROITUS:

Kytke päävirtakytkin pois päältä ja irrota virtajohto aina ennen sahan työstämistä tai huoltamista.

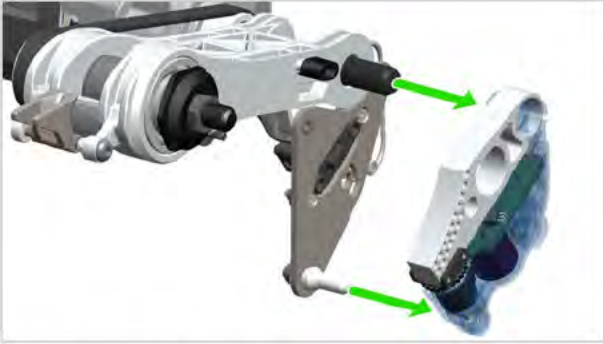
1. Katkaise virta ja irrota virtajohto. Nosta terä kokonaan ylös ja aseta terän kallistus nolnaan asteeseen. Poista pöydän sisäke. Irrota terä.



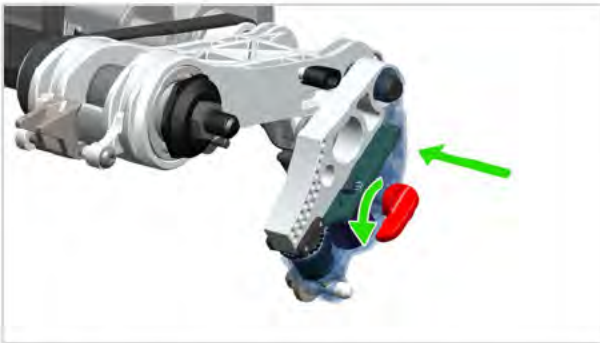
2. Käännä jarruavainta 1/4 kierrosta myötäpäivään ja vedä ulos.



3. Vedä jarru irti tapeista.

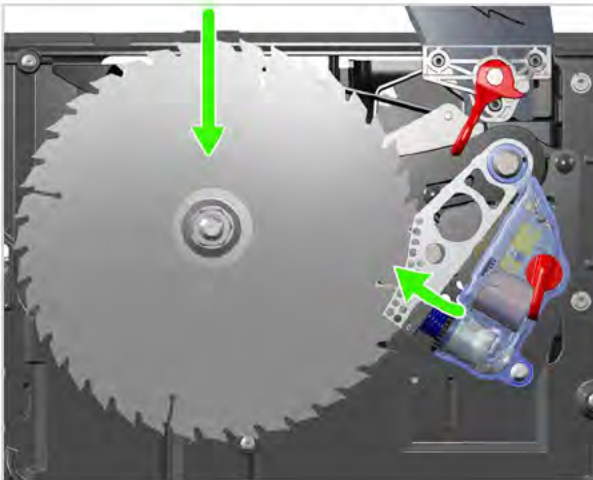


4. Työnnä uusi jarru molempiin tappeihin. Aseta avain paikalleen ja kierrä 1/4 kierrosta vastapäivään lukitusta varten. Asenna halkaisukiila/teräsuoja ja pöydän sisäke takaisin paikalleen.



Aktivoidun jarrupatruunan vaihtaminen

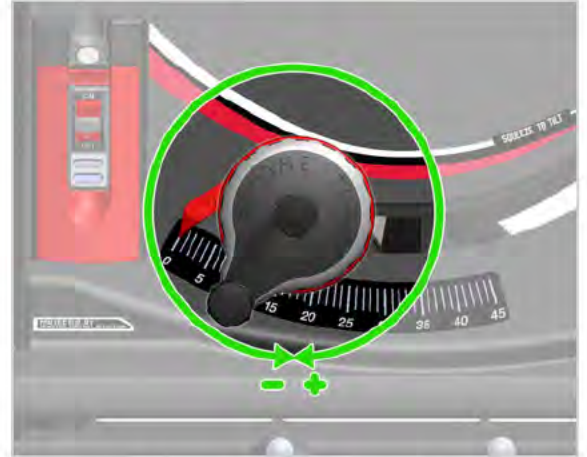
Kun jarru aktivoidaan, terä lakkaa pyörimästä ja saattaa pudota pöydän alapuolelle. Sinun on vaihdettava jarru ja terä, jotta voit nollata sahan.



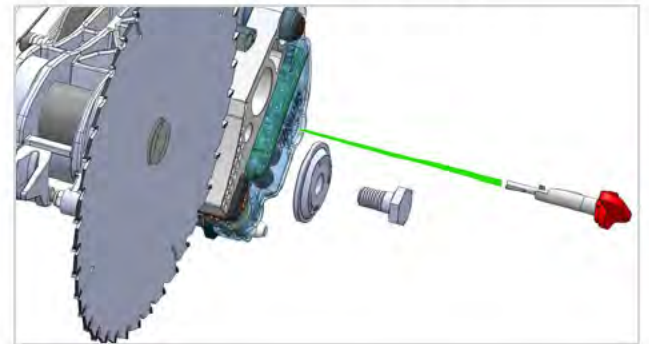
VAROITUS:

Kytke päävirtakytkin pois päältä ja irrota virtajohto aina ennen sahan työstämistä tai huoltamista.

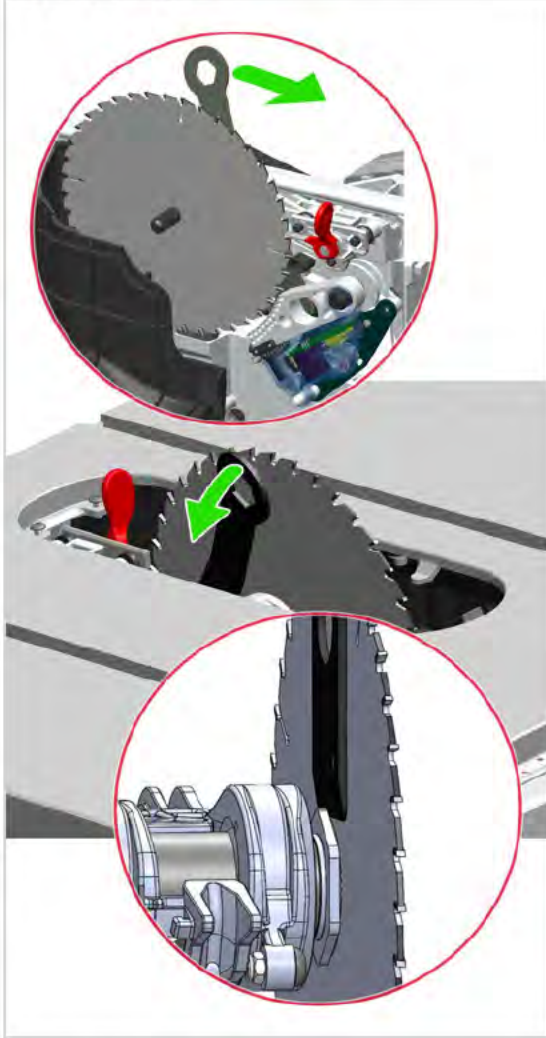
1. Katkaise virta ja irrota virtajohto. Kierrä noston käsipyörää täysin vastapäivään ja sitten täysin myötäpäivään terän nollaamiseksi.



2. Irrota pöydän sisäke ja halkaisukiila tai teräsuoja. Irrota jarruavain, karapultti ja aluslevy.



3. Työnnä jarrua teräavaimella hieman kohti kiinnitystappien päätä.



4. Käytä vipuna teräavaimen viistettyä päätä, jotta voit työntää terää hieman karan päätä kohti.

Toista vaiheet 3 ja 4, kunnes terä ja jarru ovat vapaat. Asenna uusi jarrupatruuna ja -terä. Asenna halkaisukiila/teräsuoja ja pöydän sisäke takaisin paikalleen.

Aktivoitumisen aikaiset voimat ovat saattaneet muuttaa terän kohdistusta hieman. On suositeltavaa kohdistaa terä mittariaukkoihin (katso sivu 26) ennen sahan käyttöä.

Anna tietoja aktivoitumisesta osoitteessa SawStop.eu/contact. Tietojasi käytetään jatkuvaan tutkimus- ja kehitystyöhön. Voit myös lähettää aktivoituneen patruunan SawStopille. Me luemme patruunaan tallennetut tiedot. Jos tiedot osoittavat, että aktivoituminen johtui ihokosketuksesta, lähetämme sinulle vaihtopatruunan maksutta.

VIANMÄÄRITYS

ONGELMA	MAHDOLLINEN SYY / MAHDOLLISET SYYT	RATKAISU
Moottori ei käynnisty, ja molemmat kytkinlaatikon tilan merkkivalot ovat sammuneet.	Sahaan ei tule virtaa.	Varmista, että sahan sähkönsyöttö on kytkettynä päälle ja että siihen syötetään oikea jännite.
	Sahaan ei ole asennettu jarrupatruunaa.	Asenna jarrupatruuna (katso sivu 30).
	Jarrupatruuna on viallinen.	Vaihda jarrupatruuna uuteen patruunaan (katso sivu 30).
Moottori ei käynnisty: virtakytkin on päällä, punainen tilan merkkivalo palaa yhtäjaksoisesti, vihreä tilan merkkivalo ei pala (katso sivu 20).	Jarrupatruuna on viallinen.	Vaihda jarrupatruuna uuteen patruunaan (katso sivu 30).
Moottori käynnistyy hitaasti ja/tai ei saavuta täyttä käyntinopeutta.	Sähkönsyöttöjännite on liian alhainen.	Varmista, että sahaan syötetään oikea jännite.
	Hihna on kulunut tai luistaa.	Vaihda hihna.
Moottori pysähtyi yllättäen käytön aikana, mutta jarru ei aktivoitunut.	Käynnistys-/pysäytyspainikkeeseen on osuttu.	Varmista, että käynnistys-/pysäytyspainike on OFF-asennossa, ja käynnistä saha sitten uudelleen.
	Leikattava materiaali kuormittaa turvatunnistusjärjestelmää liikaa (esim. raaka tai märkä puu).	Käytä eri puuta tai leikkaa ohitustilassa (katso sivu 21).
	Järjestelmän sähkövirta katkesi ainakin väliaikaisesti.	Varmista, että sahan sähkönsyöttö on päällä ja että käytät oikeaa jännitettä.
	Jarrupatruuna on viallinen.	Vaihda jarrupatruuna uuteen patruunaan (katso sivu 30).
Sahaa ei voi kytkeä päälle ohitustilassa.	Sahan käynnistämistä ohitustilassa ei suoritettu loppuun.	Noudata ohjeita sahan käynnistämiseksi ohitustilassa (katso sivu 21).
	Ohituksen lukitusavain ei ole täysin paikallaan.	Työnnä ohitusavain kokonaan sisään.

ONGELMA	MAHDOLLINEN SYY / MAHDOLLISET SYYT	RATKAISU
Jarru aktivoitui, vaikka ei tapahtunut kosketusta vahingossa.	Sähköä johtava materiaali koskettaa terää, karaa tai karan hihnapyörää.	Varmista, ettei terää, karaa tai hihnapyörää kosketa metalli tai muu johtava materiaali. Käytä ohitustilaa johtavien materiaalien leikkaamiseen (katso sivu 21).
	Halkaisuveitsi tai -kiila joutui kosketuksiin terän kanssa.	Varmista, että halkaisuveitsi tai -kiila on kohdistettu ja kiinnitetty tukevasti paikalleen. Terän ja halkaisuveitsen tai -kiilan välissä on oltava 4-8 mm:n rako (katso sivu 3).
	Terä kosketti jarrutussalpa.	Varmista, että terän hampaiden ja jarrupatruunan lähimmän kohdan välillä on 1,5-3 mm:n rako. Käytä vain 10 tuuman terää vakiojarrupatruunan kanssa.
Terä osuu jarrusalpaan asennuksen aikana.	Terä on väärän kokoinen.	Käytä vain 10 tuuman terää vakiojarrupatruunan kanssa.
Patruunan avainta ei voida asentaa.	Avainta ei ole käännetty kunnolla patruunan avaimenreiässä.	Käännä avainta niin, että kahva osoittaa suoraan kohti jarrusalpa.
	Patruunan avaimen akseli on kiinnittynyt patruunaan tai patruunan kannattimeen.	Kokeile asentaa avain painamalla avainta tai patruunaa ylös- tai alaspäin.
Terän nostaminen tai laskeminen tuntuu tai kuulostaa epätasaiselta.	Kohdistuslohko on kulunut, vaurioitunut tai kaippaa voitelua. Nostokisko on likainen ja tarvitsee voitelua.	Puhdista osat ja rasvaa ne uudelleen.
	Takavedon estokokoonpano on kulunut.	Ota yhteyttä SawStopin huoltoon.
Saha ei tee tarkkoja viistoleikkauksia.	Kallistusrajoittimia ei ole säädetty oikein.	Säädä kallistusrajoittimia.
	Kallistuskulman osoitinta ei ole säädetty oikein.	Säädä kallistuskulman ilmaisim.
Jarrupatruunaa ei voi poistaa.	Patruunan avain on edelleen asennettuna.	Irrota patruunan avain.
	Patruuna on kiinnitetty niveltappiin ja paikoitustappiin.	Irrota patruuna tapeista terääavaimella (katso sivu 31).

ONGELMA	MAHDOLLINEN SYY / MAHDOLLISET SYYT	RATKAISU
Jarrupatruunaa ei voi asentaa.	Jarrupatruunan kuoren reiät eivät ole linjassa niveltapin ja paikoitustapin kanssa.	Varmista, että jarrupatruunan kiinnitysreiät ovat samassa linjassa nivel- ja paikoitustappien kanssa.
	Nivel- tai paikoitustapeissa tai patruunan kiinnitysreiässä on roskia.	Varmista, että tapit ja kiinnitysreiät ovat puhtaat ja että niissä ei ole tukoksia.
	Terä häiritsee jarrusalpaa.	Käytä vain 10 tuuman terää vakiojarrupatruunan kanssa.
Patruunan avainta ei voi poistaa.	Patruunan avainta ei ole käännetty UNLOCKED-asentoon.	Käännä avainta myötäpäivään, kunnes se pysähtyy.
	Patruunan avaimen varsi on kiinnittynyt patruunaan tai patruunan kiinnityskannattimeen.	Kokeile kääntää ja irrottaa avainta samalla kun painat avainta tai kasettia ylös- tai alaspäin.

Jos sinulla on lisäkysymyksiä ja tarvitset lisätietoja, ota yhteyttä SawStopin huoltoon (katso SawStop.eu/contact).

HUOMAUTUKSET



HUOMAUTUKSET

HUOMAUTUKSET





SawStop.eu

SawStop.uk

SalesEurope@SawStop.com

SupportEurope@SawStop.com

SawStop 11555 SW Myslony St, Tualatin, OR 97062 USA

TTS Europe SE 73240 Wendlingen a.N., DE

UK Rep Authorised Rep Compliance Ltd., ARC House,
Thurnham, Lancaster, LA2 0DT, UK.